

ΥΠΟΥΡΓΕΙΟ ΠΑΙΔΕΙΑΣ, ΔΙΑ ΒΙΟΥ ΜΑΘΗΣΗΣ ΚΑΙ ΘΡΗΣΚΕΥΜΑΤΩΝ
ΕΝΙΑΙΟΣ ΔΙΟΙΚΗΤΙΚΟΣ ΤΟΜΕΑΣ ΔΙΑΧΕΙΡΙΣΗΣ ΠΡΟΓΡΑΜΜΑΤΩΝ ΚΠΣ
ΕΙΔΙΚΗ ΥΠΗΡΕΣΙΑ ΔΙΑΧΕΙΡΙΣΗΣ
ΕΠΙΧΕΙΡΗΣΙΑΚΟΥ ΠΡΟΓΡΑΜΜΑΤΟΣ
ΕΚΠΑΙΔΕΥΣΗ ΚΑΙ ΔΙΑ ΒΙΟΥ ΜΑΘΗΣΗ

**ΥΠΗΡΕΣΙΕΣ ΝΟΜΙΚΗΣ ΚΑΙ ΟΡΓΑΝΩΤΙΚΗΣ ΥΠΟΣΤΗΡΙΞΗΣ ΤΗΣ ΕΙΔΙΚΗΣ ΥΠΗΡΕΣΙΑΣ ΓΙΑ
ΤΟ ΒΕΛΤΙΣΤΟ ΣΧΕΔΙΑΣΜΟ ΣΥΓΧΡΗΜΑΤΟΔΟΤΟΥΜΕΝΩΝ ΕΡΓΩΝ ΠΡΟΜΗΘΕΙΑΣ
ΕΞΟΠΛΙΣΜΟΥ ΓΙΑ ΑΜΕΑ (ΣΤΟ ΠΛΑΙΣΙΟ ΤΟΥ ΣΥΝΤΟΝΙΣΤΙΚΟΥ ΡΟΛΟΥ ΤΗΣ ΕΙΔΙΚΗΣ
ΥΠΗΡΕΣΙΑΣ ΕΠΙ ΤΩΝ ΣΥΓΧΡΗΜΑΤΟΔΟΤΟΥΜΕΝΩΝ ΥΠΟΔΟΜΩΝ ΕΚΠΑΙΔΕΥΣΗΣ,
ΣΥΜΦΩΝΑ ΜΕ ΤΙΣ ΕΠΙΧΕΙΡΗΣΙΑΚΕΣ ΣΥΜΦΩΝΙΕΣ ΥΛΟΠΟΙΗΣΗΣ ΤΩΝ ΠΕΠ)**

**ΤΕΛΙΚΗ ΕΚΘΕΣΗ
ΠΑΡΑΡΤΗΜΑ Γ
ΤΕΧΝΙΚΕΣ ΠΡΟΔΙΑΓΡΑΦΕΣ**

ΠΙΝΑΚΑΣ ΠΕΡΙΕΧΟΜΕΝΩΝ

ΥΠΟΛΟΓΙΣΤΕΣ (ΕΠΙΤΡΑΠΕΖΙΟΙ ΚΑΙ ΦΟΡΗΤΟΙ) - ΜΗΧΑΝΕΣ ΓΡΑΦΕΙΟΥ/ΣΥΣΚΕΥΕΣ ΗΧΟΥ ΚΑΙ ΕΙΚΟΝΑΣ	1
PC – INTEL (Κωδικός: 1).....	2
PC – AMD (Κωδικός: 2).....	4
ΦΟΡΗΤΟΣ ΗΛΕΚΤΡΟΝΙΚΟΣ ΥΠΟΛΟΓΙΣΤΗΣ (LAPTOP) - (Κωδικός: 3).....	6
ΕΞΩΤΕΡΙΚΟΣ ΣΚΛΗΡΟΣ ΔΙΣΚΟΣ (Κωδικός: 4).....	6
WEB CAMERA (Κωδικός: 5).....	6
ΕΓΧΡΩΜΟΣ ΕΚΤΥΠΩΤΗΣ INKJET (Κωδικός: 6).....	6
ΜΟΝΟΧΡΩΜΟΣ ΕΚΤΥΠΩΤΗΣ LASER (Κωδικός: 7).....	6
ΠΟΛΥΜΗΧΑΝΗΜΑ INKJET (Κωδικός: 8).....	7
ΨΗΦΙΑΚΗ ΒΙΝΤΕΟΚΑΜΕΡΑ (Κωδικός: 9).....	7
ΨΗΦΙΑΚΗ ΦΩΤΟΓΡΑΦΙΚΗ ΜΗΧΑΝΗ (Κωδικός: 10).....	7
ΔΗΜΟΣΙΟΓΡΑΦΙΚΟ ΕΓΓΡΑΦΗΣ ΦΩΝΗΣ (Κωδικός: 11).....	7
PROJECTOR (Κωδικός: 12).....	8
ΟΘΟΝΗ PROJECTOR (Κωδικός: 13).....	8
OVERHEAD PROJECTOR (Κωδικός: 14).....	8
ΘΕΡΜΟΚΟΛΛΗΤΗΣ (Κωδικός: 15).....	8
ΠΛΑΣΤΙΚΟΠΟΙΗΤΗΣ (Κωδικός: 16).....	9
ΜΕΓΑΦΩΝΙΚΗ ΕΓΚΑΤΑΣΤΑΣΗ (Κωδικός: 17).....	9
DVD PLAYER (ΜΗΧΑΝΗΜΑ ΑΝΑΓΝΩΣΗΣ ΕΙΚΟΝΑΣ - ΗΧΟΥ ΑΠΟ ΠΛΑΣΤΙΚΟΥΣ ΔΙΣΚΟΥΣ) - (Κωδικός: 18).....	11
ΣΥΣΚΕΥΗ ΤΗΛΕΜΟΙΟΤΥΠΙΑΣ (FAX) - (Κωδικός: 19).....	11
ΡΑΔΙΟ CD (με κασετόφωνο) - (Κωδικός: 20).....	14
ΔΕΚΤΕΣ ΤΗΛΕΟΡΑΣΕΩΣ ΕΓΧΡΩΜΟΙ (Κωδικός: 21).....	15
ΦΩΤΟΑΝΤΙΓΡΑΦΙΚΟ ΜΗΧΑΝΗΜΑ (Κωδικός: 22).....	16
ΦΟΡΗΤΟ DISCMAN ΜΕ ΡΑΔΙΟ (Κωδικός: 23).....	18
ΑΚΟΥΣΤΙΚΑ ΗΧΟΥ (Κωδικός: 24).....	18

ΟΘΟΝΗ ΑΦΗΣ 17” (Κωδικός: 25)	18
ΔΙΚΤΥΑΚΗ ΣΥΣΚΕΥΗ ΑΠΟΘΗΚΕΥΣΗΣ ΑΡΧΕΙΩΝ (NETWORK STORAGE/HOME SERVER) – (Κωδικός:26)	19
ΔΙΑΔΡΑΣΤΙΚΟΙ ΠΙΝΑΚΕΣ	20
ΔΙΑΔΡΑΣΤΙΚΟΣ ΠΙΝΑΚΑΣ (Κωδικός: 27).....	21
ΔΙΑΔΡΑΣΤΙΚΟΣ ΨΗΦΙΑΚΟΣ ΒΙΝΤΕΟΠΡΟΒΟΛΕΑΣ (DIGITAL VIDEOPROJECTOR ΜΕ ΕΝΣΩΜΑΤΩΜΕΝΑ ΔΙΑΔΡΑΣΤΙΚΑ ΧΑΡΑΚΤΗΡΙΣΤΙΚΑ) - (Κωδικός: 28)	21
ΕΠΙΠΛΑ	24
ΘΡΑΝΙΑ ΜΕΤΑΛΛΙΚΑ (ΔΗΜΟΤΙΚΟΥ & ΓΥΜΝΑΣΙΟΥ-ΛΥΚΕΙΟΥ) - (Κωδικός: 29)...	25
ΚΑΘΙΣΜΑΤΑ ΤΡΑΠΕΖΟΘΡΑΝΙΩΝ ΜΕΤΑΛΛΙΚΑ (ΔΗΜΟΤΙΚΟΥ & ΓΥΜΝΑΣΙΟΥ-ΛΥΚΕΙΟΥ) - (Κωδικός: 30).....	31
ΕΔΡΕΣ ΜΕΤΑΛΛΙΚΕΣ (ΔΙΔΑΣΚΑΛΙΑΣ) - (Κωδικός: 31).....	36
ΓΡΑΦΕΙΟ Η/Υ (Κωδικός: 32)	42
ΓΡΑΦΕΙΑ ΜΕΤΑΛΛΙΚΑ (τύπου Π και ½ Π) - (Κωδικός: 33).....	48
ΝΤΟΥΛΑΠΙΑ (ΑΡΧΕΙΟΘΗΚΕΣ ΞΥΛΙΝΕΣ) - (Κωδικός: 34).....	56
ΒΙΒΛΙΟΘΗΚΕΣ ΞΥΛΙΝΕΣ (Κωδικός: 35)	61
ΚΑΘΙΣΜΑ ΕΡΓΑΣΙΑΣ (Κωδικός: 36).....	66
ΚΑΘΙΣΜΑ ΣΧΕΔΙΑΣΤΗΡΙΟΥ (Κωδικός: 37).....	67
ΒΑΣΗ ΣΧΕΔΙΑΣΤΗΡΙΟΥ (Κωδικός: 38)	68
ΠΙΝΑΚΙΔΑ ΣΧΕΔΙΑΣΗΣ (Κωδικός: 39).....	69
ΧΑΡΤΟΣΤΑΤΗΣ (ΡΟΛΟΘΗΚΗ) - (Κωδικός: 40).....	69
ΚΑΘΙΣΜΑ ΣΥΝΕΡΓΑΤΗ – ΕΠΙΣΚΕΠΤΗ ΜΕ ΜΠΡΑΤΣΑ (Κωδικός: 41).....	69
ΚΑΘΙΣΜΑ ΠΤΥΣΣΟΜΕΝΟ (Κωδικός: 42).....	71
ΤΡΑΠΕΖΙ ΣΥΜΒΟΥΛΙΟΥ (Κωδικός: 43)	73
ΚΑΝΑΠΕΣ ΔΙΘΕΣΙΟΣ ΚΑΙ ΤΡΙΘΕΣΙΟΣ (Κωδικός: 44).....	74
ΜΕΤΑΛΛΙΚΗ ΒΙΒΛΙΟΘΗΚΗ - ΑΡΧΕΙΟΘΗΚΗ (Κωδικός: 45)	75
ΜΕΤΑΛΛΙΚΗ ΝΤΟΥΛΑΠΑ - ΙΜΑΤΙΟΘΗΚΗ (Κωδικός: 46).....	75
ΠΙΝΑΚΑΣ ΜΑΓΝΗΤΙΚΟΣ ΚΑΙ ΜΑΡΚΑΔΟΡΟΥ (Κωδικός: 47)	75
ΠΙΝΑΚΑΣ ΜΑΡΚΑΔΟΡΟΥ ΜΕ ΤΡΙΠΟΔΟ (Κωδικός: 48).....	76
ΠΙΝΑΚΑΣ ΔΙΔΑΣΚΑΛΙΑΣ ΞΥΛΙΝΟΣ (Κωδικός: 49).....	76

ΠΙΝΑΚΑΣ ΑΝΑΚΟΙΝΩΣΕΩΝ (Κωδικός: 50).....	77
ΚΑΡΕΚΛΑΚΙ ΝΗΠΙΑΓΩΓΕΙΟΥ/ΔΗΜΟΤΙΚΟΥ ΞΥΛΙΝΟ (Κωδικός: 51)	77
ΤΡΑΠΕΖΙ ΞΥΛΙΝΟ ΚΥΚΛΙΚΟ (Κωδικός: 52).....	78
ΤΡΑΠΕΖΙ ΞΥΛΙΝΟ ΗΜΙΚΥΚΛΙΚΟ (Κωδικός: 53)	78
ΤΡΑΠΕΖΙ ΞΥΛΙΝΟ ΠΑΡΑΛΛΗΛΟΓΡΑΜΜΟ (Κωδικός: 54).....	78
ΤΡΑΠΕΖΙ ΞΥΛΙΝΟ ΤΕΤΡΑΓΩΝΟ (Κωδικός: 55).....	79
ΠΑΓΚΑΚΙ (Κωδικός: 56).....	79
ΧΑΡΤΟΘΗΚΗ (ΣΥΡΤΑΡΙΕΡΑ) 12 ΘΕΣΕΩΝ (Κωδικός: 57).....	79
ΠΑΡΑΒΑΝ (Κωδικός: 58).....	80
ΓΩΝΙΑ ΧΑΛΑΡΩΣΗΣ (ΚΑΝΑΠΕΣ ΚΑΙ ΣΤΡΩΜΑ ΧΑΛΑΡΩΣΗΣ) - (Κωδικός: 59).....	80
ΓΩΝΙΑΚΟΣ ΠΑΙΔΙΚΟΣ ΚΑΝΑΠΕΣ ΧΑΛΑΡΩΣΗΣ (Κωδικός: 60).....	81
ΠΟΥΦ (Κωδικός: 61).....	81
ΜΑΞΙΛΑΡΑ ΧΑΛΑΡΩΣΗΣ (Κωδικός: 62)	81
ΔΙΑΧΩΡΙΣΤΙΚΟ – ΠΕΡΙΦΡΑΞΗ (Κωδικός: 63)	81
ΚΑΒΑΛΕΤΟ ΖΩΓΡΑΦΙΚΗΣ (Κωδικός: 64)	81
ΚΡΕΒΑΤΙ ΥΠΝΟΥ/ΞΕΚΟΥΡΑΣΗΣ (Κωδικός: 65).....	82
ΒΑΣΗ ΜΕΤΑΦΟΡΑΣ ΚΡΕΒΑΤΙΩΝ ΥΠΝΟΥ (Κωδικός: 66).....	82
ΜΕΤΑΛΛΙΚΕΣ ΚΡΕΜΑΣΤΡΕΣ (ΚΑΛΟΓΕΡΟΙ) - (Κωδικός: 67)	82
ΚΡΕΒΑΤΙ ΜΟΝΟ ΜΕ ΣΤΡΩΜΑ (Κωδικός: 68).....	83
ΚΑΘΙΣΜΑ ΤΡΑΠΕΖΑΡΙΑΣ (Κωδικός: 69)	83
ΤΡΑΠΕΖΙ ΦΑΓΗΤΟΥ (ΤΡΑΠΕΖΑΡΙΑ) - (Κωδικός: 70).....	83
ΚΡΕΜΑΣΤΡΑ ΞΥΛΙΝΗ (Κωδικός: 71)	83
ΚΟΥΤΙ ΑΠΟΘΗΚΕΥΣΗΣ (Κωδικός: 72).....	84
ΠΙΝΑΚΑΣ ΑΝΑΡΤΗΣΗΣ/ΟΡΓΑΝΩΣΗΣ ΕΡΓΑΣΙΩΝ (Κωδικός: 73)	84
ΒΑΣΗ ΚΑΡΤΩΝ (Κωδικός: 74).....	84
ΘΗΚΗ ΜΟΥΣΙΚΩΝ ΟΡΓΑΝΩΝ (Κωδικός: 75)	84
ΕΙΔΙΚΟ ΑΤΟΜΙΚΟ ΘΡΑΝΙΟ ΓΙΑ Η/Υ (Κωδικός: 76)	84
ΚΟΜΟΔΙΝΟ (Κωδικός: 77)	85

ΠΑΓΚΟΣ ΧΕΙΡΟΤΕΧΝΙΑΣ (Κωδικός: 78).....	85
ΠΑΓΚΟΣ ΕΡΓΑΣΤΗΡΙΟΥ ΞΥΛΙΝΟΣ (Κωδικός: 79)	85
ΠΑΓΚΟΣ ΕΡΓΑΣΤΗΡΙΟΥ ΜΕΤΑΛΛΙΚΟΣ (Κωδικός: 80).....	86
ΕΞΟΠΛΙΣΜΟΣ ΦΥΣΙΟΘΕΡΑΠΕΙΑΣ	87
ΕΠΙΤΡΑΠΕΖΙΑ ΣΥΣΚΕΥΗ ΥΠΕΡΗΧΩΝ (Κωδικός: 81).....	88
ΕΠΙΤΡΑΠΕΖΙΑ ΣΥΣΚΕΥΗ ΗΛΕΚΤΡΟΘΕΡΑΠΕΙΑΣ ΧΑΜΗΛΟΣΥΧΝΩΝ ΚΑΙ ΔΙΑΣΤΑΥΡΟΥΜΕΝΩΝ ΡΕΥΜΑΤΩΝ (Κωδικός: 82)	88
ΤΡΟΧΗΛΑΤΗ ΔΙΑΘΕΡΜΙΑ ΒΡΑΧΕΩΝ ΚΥΜΑΤΩΝ ΠΑΛΜΙΚΗΣ ΕΚΠΟΜΠΗΣ ΜΕ ΕΝΑ ΑΚΤΙΝΟΒΟΛΟ ΜΕ ΠΟΛΥΣΠΑΣΤΟ ΒΡΑΧΙΟΝΑ (Κωδικός: 83).....	89
ΕΠΙΤΡΑΠΕΖΙΑ ΣΥΣΚΕΥΗ LASER (Κωδικός: 84)	89
ΤΡΟΧΗΛΑΤΗ ΣΥΣΚΕΥΗ ΥΠΕΡΥΘΡΩΝ ΑΚΤΙΝΩΝ (Κωδικός: 85).....	90
ΦΟΡΗΤΗ ΣΥΣΚΕΥΗ ΥΠΕΡΗΧΩΝ (Κωδικός: 86).....	90
ΣΥΣΚΕΥΗ ΗΛΕΚΤΡΟΜΑΛΑΞΗΣ (Κωδικός: 87).....	91
ΤΡΟΧΗΛΑΤΟ ΤΡΑΠΕΖΑΚΙ (Κωδικός: 88).....	91
ΤΡΟΧΗΛΑΤΟ ΣΤΡΟΓΓΥΛΟ ΣΚΑΜΠΟ ΜΕ ΠΛΑΤΗ (Κωδικός: 89).....	92
ΤΡΟΧΗΛΑΤΟΣ ΚΑΘΡΕΠΤΗΣ (Κωδικός: 90).....	92
ΣΤΡΩΜΑ ΓΥΜΝΑΣΤΙΚΗΣ (Κωδικός: 91)	92
ΠΟΛΥΖΥΓΟ ΤΟΙΧΟΥ (Κωδικός: 92).....	92
ΣΤΕΡ ΙΣΟΡΡΟΠΙΑΣ (Κωδικός: 93).....	92
ΜΠΑΛΕΣ ΚΙΝΗΣΙΟΘΕΡΑΠΕΙΑΣ (Κωδικός: 94).....	92
ΡΟΛΑ ΑΣΚΗΣΕΩΝ (Κωδικός: 95).....	93
ΚΡΕΒΑΤΙ ΘΕΡΑΠΕΙΑΣ (Κωδικός: 96)	93
ΚΥΛΙΝΔΡΙΚΟ ΜΑΞΙΛΑΡΙ ΓΙΑ ΤΑ ΓΟΝΑΤΑ (Κωδικός: 97)	93
ΜΙΣΟ ΚΥΛΙΝΔΡΙΚΟ ΜΑΞΙΛΑΡΙ (Κωδικός: 98)	93
ΚΡΕΒΑΤΙ ΦΥΣΙΟΘΕΡΑΠΕΙΑΣ ΒΟΒΑΤΗ (Κωδικός: 99)	93
ΠΑΛΜΙΚΟ ΟΞΥΜΕΤΡΟ ΔΑΚΤΥΛΟΥ (Κωδικός: 100).....	94
ΣΦΗΝΑ ΣΤΑΘΕΡΟΠΟΙΗΣΗΣ (Κωδικός: 101)	94
ΣΚΑΛΑ ΦΥΣΙΟΘΕΡΑΠΕΙΑΣ (Κωδικός: 102)	95
ΣΚΑΜΠΟ ΤΥΠΟΥ ΣΕΛΑΣ (Κωδικός: 103).....	95

ΘΕΡΑΠΕΥΤΙΚΟ ΚΑΘΙΣΜΑ ΠΟΛΛΑΠΛΩΝ ΧΡΗΣΕΩΝ (Κωδικός: 104).....	95
ΑΝΤΙΣΤΡΟΦΟ ΤΡΑΠΕΖΙ (Κωδικός: 105).....	95
ΕΞΟΠΛΙΣΜΟΣ ΓΥΜΝΑΣΤΙΚΗΣ, ΑΘΛΟΠΑΙΔΙΩΝ ΚΑΙ ΨΥΧΟΚΙΝΗΤΙΚΗΣ ΑΓΩΓΗΣ	96
ΜΠΑΣΚΕΤΑ ΜΕΤΑΚΙΝΟΥΜΕΝΗ ΜΕ PLEXIGLASS (Κωδικός: 106)	97
ΜΠΑΣΚΕΤΑ ΜΙΝΙ (Κωδικός: 107).....	97
ΔΙΧΤΥ ΜΠΑΣΚΕΤ (Κωδικός: 108).....	97
ΜΠΑΛΑ ΜΠΑΣΚΕΤ Νο 5 (Κωδικός: 109).....	97
ΜΠΑΛΑ ΜΠΑΣΚΕΤ Νο 7 (Κωδικός: 110).....	97
ΣΕΤ ΒΑΡΑΚΙΑ 1-2-3 kg (Κωδικός: 111).....	97
ΒΑΡΑΚΙΑ ΧΕΡΙΩΝ 1 kg (Κωδικός: 112).....	98
ΤΡΑΠΕΖΙ ΠΙΓΚ-ΠΟΓΚ (Κωδικός: 113).....	98
ΡΑΚΕΤΑ ΠΙΓΚ-ΠΟΓΚ (Κωδικός: 114).....	98
ΜΠΑΛΑΚΙ ΠΙΓΚ-ΠΟΓΚ (Κωδικός: 115)	98
ΠΟΔΗΛΑΤΟ ΚΑΘΙΣΤΟ ΓΥΜΝΑΣΤΗΡΙΟΥ (Κωδικός: 116).....	98
ΚΩΠΗΛΑΤΙΚΗ ΚΑΘΙΣΤΗ (Κωδικός: 117)	98
ΗΛΕΚΤΡΙΚΟΣ ΔΙΑΔΡΟΜΟΣ (Κωδικός: 118).....	99
ΠΟΔΗΛΑΤΟ ΕΛΛΕΙΠΤΙΚΟ (Κωδικός: 119)	99
ΠΟΛΥΜΗΧΑΝΗΜΑ «ΗΡΑΚΛΗΣ» ΜΥΙΚΗΣ ΕΝΔΥΝΑΜΩΣΗΣ (Κωδικός: 120).....	99
ΠΟΛΥΟΡΓΑΝΟ (Κωδικός: 121).....	100
ΠΟΛΥΖΥΓΟ (Κωδικός: 122).....	101
ΜΟΝΟΖΥΓΟ ΠΟΡΤΑΣ (Κωδικός: 123).....	101
ΤΡΑΜΠΟΛΙΝΟ ΜΕ ΔΙΧΤΥ ΑΣΦΑΛΕΙΑΣ (Κωδικός: 124).....	101
ΤΡΑΜΠΟΛΙΝΟ ΕΣΩΤΕΡΙΚΟΥ ΧΩΡΟΥ (Κωδικός: 125)	101
ΣΑΚΟΣ ΜΠΟΞ (Κωδικός: 126)	101
ΔΙΧΤΥ ΒΟΛΛΕΥ (Κωδικός: 127).....	102
ΣΤΥΛΟΒΑΤΕΣ ΒΟΛΛΕΥ (Κωδικός: 128).....	102
ΠΡΟΣΤΑΤΕΥΤΙΚΑ ΣΤΡΩΜΑΤΑ ΣΤΥΛΟΒΑΤΩΝ ΒΟΛΛΕΥ (Κωδικός: 129).....	102
ΜΠΑΛΛΑ ΒΟΛΛΕΥ (Κωδικός: 130).....	102

ΜΠΑΛΛΑ ΒΟΛΛΕΥ ΜΕΓΕΘΟΥΣ 5 (Κωδικός: 131)	102
ΚΟΡΔΕΛΑ ΡΥΘΜΙΚΗΣ (Κωδικός: 132)	102
ΚΟΡΙΝΑ ΡΥΘΜΙΚΗΣ (Κωδικός: 133).....	102
ΜΠΑΛΛΑ ΡΥΘΜΙΚΗΣ (Κωδικός: 134).....	103
ΣΤΕΦΑΝΙΑ ΡΥΘΜΙΚΗΣ (Κωδικός: 135)	103
ΣΧΟΙΝΑΚΙΑ ΡΥΘΜΙΚΗΣ (Κωδικός: 136)	103
ΕΜΠΟΔΙΑ ΠΡΟΠΟΝΗΣΗΣ 12" (Κωδικός: 137).....	103
ΠΛΙΝΘΙΟ ΞΥΛΙΝΟ (Κωδικός: 138)	103
ΒΑΤΗΡΑΣ ΑΛΜΑΤΩΝ (Κωδικός: 139).....	103
ΚΩΝΟΙ ΣΤΙΒΟΥ (Κωδικός: 140).....	103
ΣΦΑΙΡΑ 600gr (Κωδικός: 141).....	103
ΔΙΣΚΟΣ ΡΙΨΕΩΝ ΕΛΑΣΤΙΚΟΣ (Κωδικός: 142)	103
ΣΚΥΤΑΛΕΣ ΠΛΑΣΤΙΚΕΣ (Κωδικός: 143).....	104
ΣΤΡΩΜΑΤΑ ΣΤΙΒΟΥ (Κωδικός: 144).....	104
ΜΙΝΙ ΤΕΡΜΑ ΠΟΔΟΣΦΑΙΡΟΥ (Κωδικός: 145).....	104
ΕΣΤΙΑ ΠΟΔΟΣΦΑΙΡΟΥ (Κωδικός: 146)	104
ΔΙΧΤΥ ΜΙΝΙ ΤΕΡΜΑΤΟΣ ΠΟΔΟΣΦΑΙΡΟΥ (Κωδικός: 147).....	104
ΔΙΧΤΥ ΚΛΑΣΣΙΚΟΥ ΤΕΡΜΑΤΟΣ ΠΟΔΟΣΦΑΙΡΟΥ (Κωδικός: 148)	104
ΜΠΑΛΛΑ ΠΟΔΟΣΦΑΙΡΟΥ (Κωδικός: 149).....	104
ΔΙΧΤΥ ΤΕΝΝΙΣ (Κωδικός: 150).....	105
ΣΤΥΛΟΒΑΤΕΣ ΤΕΝΝΙΣ (Κωδικός: 151).....	105
ΕΣΤΙΑ ΜΙΝΙ HANDBALL (Κωδικός: 152)	105
ΔΙΧΤΥΑ HANDBALL (Κωδικός: 153)	105
ΜΠΑΛΛΑ ΜΙΝΙ HANDBALL (Κωδικός: 154).....	105
ΜΠΑΛΛΑ HANDBALL (Κωδικός: 155)	105
ΒΑΓΟΝΕΤΟ (ΤΡΟΛΕΪ) ΟΡΓΑΝΩΝ ΨΥΧΟΚΙΝΗΤΙΚΗΣ (ΓΥΜΝΑΣΤΙΚΗΣ) - (Κωδικός: 156).....	105
ΒΑΣΗ ΙΣΟΡΡΟΠΙΑΣ (Κωδικός: 157).....	106
ΔΙΣΚΟΣ ΙΣΟΡΡΟΠΙΑΣ (Κωδικός: 158)	106

ΔΟΚΟΙ ΙΣΟΡΡΟΠΙΑΣ (Κωδικός: 159).....	106
ΠΛΑΤΦΟΡΜΑ (ΕΠΙΦΑΝΕΙΑ) ΙΣΟΡΡΟΠΙΑΣ (Κωδικός: 160)	106
ΤΟΥΒΛΑ (BLOCKS) ΙΣΟΡΡΟΠΙΑΣ (Κωδικός: 161).....	106
ΤΟΥΒΛΑ ΨΥΧΟΚΙΝΗΤΙΚΗΣ ΑΓΩΓΗΣ (Κωδικός: 162).....	107
ΘΟΛΟΣ ΑΙΣΘΗΣΕΩΝ ΚΑΙ ΨΥΧΟΚΙΝΗΤΙΚΗΣ (Κωδικός: 163).....	107
ΤΟΥΝΕΛ ΨΥΧΟΚΙΝΗΤΙΚΗΣ ΑΓΩΓΗΣ ΜΙΚΡΟ (Κωδικός: 164)	107
ΤΟΥΝΕΛ ΨΥΧΟΚΙΝΗΤΙΚΗΣ ΑΓΩΓΗΣ ΜΕΓΑΛΟ (Κωδικός: 165).....	107
ΜΠΑΛΑΚΙΑ ΑΙΣΘΗΤΗΡΙΑΚΗΣ ΕΠΑΝΑΤΡΟΦΟΔΟΤΗΣΗΣ (Κωδικός: 166)	108
ΜΠΑΛΑΚΙΑ ΑΙΣΘΗΤΗΡΙΑΚΗΣ ΕΠΑΝΑΤΡΟΦΟΔΟΤΗΣΗΣ ΜΕ ΦΩΣ (Κωδικός: 167)	108
ΜΠΑΛΕΣ ΑΝΑΠΗΔΗΣΗΣ (Κωδικός: 168).....	108
ΜΠΑΛΕΣ ΜΕ ΣΧΕΔΙΑ (Κωδικός: 169).....	108
ΜΠΑΛΕΣ ΕΚΓΥΜΝΑΣΗΣ (Κωδικός: 170).....	108
ΜΠΑΛΕΣ ΕΚΓΥΜΝΑΣΗΣ ΜΕ ΣΧΟΙΝΙ (Κωδικός: 171).....	108
ΜΠΑΛΕΣ ΑΦΗΣ (Κωδικός: 172).....	109
ΜΠΑΛΑ ΑΙΣΘΗΣΕΩΝ (Κωδικός: 173)	109
ΠΑΡΑΛΛΗΛΕΣ ΜΠΑΡΕΣ ΒΑΔΙΣΗΣ (Κωδικός: 174).....	109
ΔΑΠΕΔΟ ΔΡΑΣΤΗΡΙΟΤΗΤΩΝ (Κωδικός: 175).....	109
ΚΟΥΝΙΑ ΠΛΑΤΦΟΡΜΑ (ΓΙΑ ΓΡΑΜΜΙΚΗ ΚΙΝΗΣΗ) - (Κωδικός: 176)	109
ΚΟΥΝΙΑ ΣΤΡΟΓΓΥΛΗ (ΣΑΜΠΡΕΛΑ) - (Κωδικός: 177)	110
ΚΟΥΝΙΑ ΠΛΑΤΦΟΡΜΑ (ΓΙΑ ΚΙΝΗΣΗ ΣΕ ΟΛΑ ΤΑ ΕΠΙΠΕΔΑ) - (Κωδικός: 178)....	110
ΒΕΑΝΟ SWING (Κωδικός: 179)	110
ΚΟΥΝΙΑ ΡΟΛΟ ΜΕ ΜΟΝΟΖΥΓΟ (Κωδικός: 180)	111
ΚΟΥΝΙΑ ΡΟΛΟ (ΚΑΤΑΚΟΡΥΦΗΣ ΣΤΗΡΙΞΗΣ) - (Κωδικός: 181).....	111
INVERTED FUNGI (Κωδικός: 182).....	111
ΧΑΜΗΛΗ ΕΠΙΔΑΠΕΔΙΑ ΣΚΑΛΑ (Κωδικός: 183)	111
ΧΑΜΗΛΗ ΣΦΗΝΑ (ΚΕΚΛΙΜΕΝΟ ΕΠΙΠΕΔΟ) - (Κωδικός: 184).....	112
ΓΩΝΙΑΚΗ ΠΙΣΙΝΑ ΓΙΑ ΜΠΑΛΑΚΙΑ (Κωδικός: 185).....	112
ΤΕΤΡΑΓΩΝΗ ΠΙΣΙΝΑ ΓΙΑ ΜΠΑΛΑΚΙΑ (Κωδικός: 186).....	112

ΦΟΥΣΚΩΤΟ ΜΑΞΙΛΑΡΙ (Κωδικός: 187).....	112
ΣΥΣΤΗΜΑ ΑΙΩΡΗΣΗΣ- ΕΞΑΡΤΗΣΗΣ ΓΙΑ ΚΟΥΝΙΕΣ SENSORY (Κωδικός: 188)..	113
ΣΤΡΩΜΑΤΑ ΠΑΤΩΜΑΤΟΣ (Κωδικός: 189)	113
ΣΤΡΩΜΑΤΑ ΤΟΙΧΟΥ (Κωδικός: 190)	113
ΠΟΔΗΛΑΤΟ ΜΕ ΒΟΗΘΗΤΙΚΕΣ ΡΟΔΕΣ (Κωδικός: 191).....	114
ΠΟΔΗΛΑΤΟ (Κωδικός: 192)	114
ΛΑΣΤΙΧΑ ΑΣΚΗΣΗΣ ΧΕΡΙΩΝ (Κωδικός: 193).....	114
ΕΛΑΣΤΙΚΟΙ ΣΩΛΗΝΕΣ ΑΣΚΗΣΗΣ ΧΕΡΙΩΝ (Κωδικός: 194)	114
ΕΛΑΤΗΡΙΟ ΧΕΡΙΟΥ (Κωδικός: 195).....	114
ΔΙΧΤΥ ΑΠΟΚΑΤΑΣΤΑΣΗΣ ΚΑΡΠΟΥ, ΧΕΡΙΟΥ, ΔΑΚΤΥΛΩΝ (Κωδικός: 196).....	114
ΒΑΣΗ ΑΦΗΣ (Κωδικός: 197)	114
ΜΠΑΛΕΣ ΒΟCCΙΑ (Κωδικός: 198)	115
ΕΞΟΠΛΙΣΜΟΣ ΕΡΓΑΣΤΗΡΙΩΝ ΑΥΤΟΝΟΜΗΣ ΔΙΑΒΙΩΣΗΣ	116
ΠΛΥΝΤΗΡΙΟ ΡΟΥΧΩΝ (Κωδικός: 199).....	117
ΣΤΕΓΝΩΤΗΡΙΟ (Κωδικός: 200)	117
ΤΟΣΤΙΕΡΑ (Κωδικός: 201).....	117
ΗΛΕΚΤΡΙΚΟ ΑΤΜΟΣΙΔΕΡΟ (Κωδικός: 202)	117
ΣΙΔΕΡΩΣΤΡΑ (Κωδικός: 203).....	117
ΗΛΕΚΤΡΙΚΗ ΣΚΟΥΠΑ (Κωδικός: 204)	118
ΠΛΥΝΤΗΡΙΟ ΠΙΑΤΩΝ (Κωδικός: 205).....	118
ΦΟΥΡΝΟΣ ΜΙΚΡΟΚΥΜΑΤΩΝ (Κωδικός: 206).....	118
ΠΟΛΥΜΙΞΕΡ MULTI (BLENDER) - (Κωδικός: 207).....	119
ΜΙΞΕΡ (Κωδικός: 208)	119
ΗΛΕΚΤΡΙΚΗ ΚΟΥΖΙΝΑ ΕΜΑΓΙΕ (Κωδικός: 209).....	119
ΨΥΓΕΙΟ (Κωδικός: 210).....	119
ΨΥΓΕΙΟΚΑΤΑΨΥΚΤΗΣ (Κωδικός: 211)	120
ΤΑΧΥΘΕΡΜΟΣΙΦΩΝΑΣ (Κωδικός: 212)	120
ΗΛΕΚΤΡΟΝΙΚΗ ΖΥΓΑΡΙΑ ΚΟΥΖΙΝΑΣ (Κωδικός: 213).....	120

ΑΠΟΧΥΜΩΤΗΣ (Κωδικός: 214).....	120
ΦΡΙΤΕΖΑ (Κωδικός: 215).....	121
ΑΡΤΟΠΑΡΑΣΚΕΥΑΣΤΗΣ (Κωδικός: 216).....	121
ΑΠΟΡΡΟΦΗΤΗΡΑΣ (Κωδικός: 217).....	121
ΚΑΦΕΤΙΕΡΑ (Κωδικός: 218).....	121
ΒΡΑΣΤΗΡΑΣ (Κωδικός: 219).....	121
ΣΕΣΟΥΑΡ (Κωδικός: 220)	121
ΕΞΟΠΛΙΣΜΟΣ ΕΡΓΑΣΤΗΡΙΩΝ ΚΗΠΟΥΡΙΚΗΣ	122
ΧΛΟΟΚΟΠΤΙΚΗ ΜΗΧΑΝΗ ΒΕΝΖΙΝΟΚΙΝΗΤΗ (Κωδικός: 221).....	123
ΚΥΛΙΝΔΡΟΣ ΣΠΟΡΩΝ ΓΚΑΖΟΝ (Κωδικός: 222).....	123
ΜΠΕΚ ΠΟΤΙΣΜΑΤΟΣ (Κωδικός: 223)	123
ΨΑΛΙΔΙ ΜΠΟΡΝΤΟΥΡΑΣ ΗΛΕΚΤΡΙΚΟ (Κωδικός: 224).....	123
ΗΛΕΚΤΡΙΚΟΣ ΚΛΑΔΟΤΕΜΑΧΙΣΤΗΣ (Κωδικός: 225)	123
ΗΛΕΚΤΡΟΦΥΣΗΤΗΡΑΣ – ΑΠΟΡΟΦΗΤΗΡΑΣ (Κωδικός: 226).....	123
ΧΛΟΟΚΟΠΤΙΚΟ ΜΕΣΙΝΕΖΑΣ ΗΛΕΚΤΡΙΚΟ (Κωδικός: 227).....	124
ΒΕΝΖΙΝΟΚΙΝΗΤΟ ΣΚΑΠΤΙΚΟ (Κωδικός: 228).....	124
ΗΛΕΚΤΡΙΚΟ ΦΡΕΖΑΚΙ – ΣΚΑΠΤΙΚΟ (ΧΕΙΡΟΚΙΝΗΤΟ) - (Κωδικός: 229).....	124
ΒΕΝΖΙΝΟΚΙΝΗΤΟ ΑΛΥΣΟΠΡΙΟΝΟ (Κωδικός: 230)	124
ΑΛΥΣΟΠΡΙΟΝΟ ΗΛΕΚΤΡΙΚΟ (Κωδικός: 231)	124
ΑΛΥΣΟΠΡΙΟΝΟ ΤΗΛΕΣΚΟΠΙΚΟ ΒΕΝΖΙΝΟΚΙΝΗΤΟ (Κωδικός: 232)	125
ΣΠΑΡΤΙΚΗ ΜΗΧΑΝΗ ΓΚΑΖΟΝ ΧΕΙΡΟΚΙΝΗΤΗ (Κωδικός: 233)	125
ΚΑΔΟΣ ΚΟΜΠΟΣΤΟΠΟΙΗΣΗΣ (Κωδικός: 234	125
ΑΥΤΟΜΑΤΟΣ ΨΕΚΑΣΤΗΡΑΣ 5 LT (Κωδικός: 235)	125
ΠΛΥΣΤΙΚΟ ΥΨΗΛΗΣ ΠΙΕΣΗΣ (Κωδικός: 236).....	125
ΕΡΓΑΛΕΙΑ ΚΗΠΟΥΡΙΚΗΣ	126
ΤΣΑΠΑΚΙ ΣΚΑΛΙΣΤΗΡΙ (Κωδικός: 237)	126
ΣΚΑΛΙΣΤΗΡΙ (Κωδικός: 238)	126
ΦΤΥΑΡΑΚΙ ΚΗΠΟΥΡΙΚΗΣ HEAVY DUTY (Κωδικός: 239).....	126

ΦΤΥΑΡΑΚΙ ΚΗΠΟΥΡΙΚΗΣ (Κωδικός: 240).....	126
ΚΛΑΔΟΚΟΦΤΗΣ (Κωδικός: 241).....	126
ΑΞΙΝΑ (Κωδικός: 242)	126
ΤΣΟΥΓΚΡΑΝΑΚΙ ΚΗΠΟΥΡΙΚΗΣ HEAVY DUTY ΜΕ 5 ΔΟΝΤΙΑ (Κωδικός: 243)....	126
ΤΣΟΥΓΚΡΑΝΑΚΙ ΚΗΠΟΥΡΙΚΗΣ HEAVY DUTY ΜΕ 9 ΔΟΝΤΙΑ (Κωδικός: 244)....	126
ΤΣΟΥΓΚΡΑΝΟΣΚΟΥΠΑΚΙ ΚΗΠΟΥΡΙΚΗΣ HEAVY DUTY (Κωδικός: 245)	126
ΨΑΛΙΔΙ ΚΛΑΔΕΜΑΤΟΣ ΚΗΠΟΥΡΙΚΗΣ HEAVY DUTY (Κωδικός: 246)	127
ΕΛΑΦΡΥ ΨΑΛΙΔΙ ΚΛΑΔΕΜΑΤΟΣ ΚΗΠΟΥΡΙΚΗΣ (Κωδικός: 247)	127
ΨΑΛΙΔΙ ΚΟΥΡΕΜΑΤΟΣ ΓΚΑΖΟΝ (Κωδικός: 248).....	127
ΨΑΛΙΔΙ ΜΠΟΡΝΤΟΥΡΑΣ ΜΕ ΡΥΘΜΙΖΟΜΕΝΕΣ ΧΕΙΡΟΛΑΒΕΣ (Κωδικός: 249)..	127
ΠΡΙΟΝΙ ΚΛΑΔΕΜΑΤΟΣ (Κωδικός: 250)	127
ΤΣΕΚΟΥΡΙ (Κωδικός: 251)	127
ΜΑΧΑΙΡΙ ΕΜΒΟΛΙΑΣΜΟΥ (Κωδικός: 252).....	127
ΠΗΡΟΥΝΑ (Κωδικός: 253)	127
ΠΑΤΟΦΤΥΑΡΟ (Κωδικός: 254)	128
ΚΑΡΟΤΣΙ ΚΗΠΟΥ (Κωδικός: 255).....	128
ΝΤΟΥΛΑΠΑ ΕΡΓΑΛΕΙΩΝ (Κωδικός: 256)	128
ΓΛΑΣΤΡΑΚΙΑ ΦΥΤΕΥΣΗΣ ΣΠΟΡΩΝ (Κωδικός: 257).....	128
ΜΙΝΙ ΘΕΡΜΟΚΗΠΙΟ – ΣΠΟΡΕΙΟ (Κωδικός: 258).....	128
ΠΑΓΚΟΣ ΜΕΤΑΦΥΤΕΥΣΗΣ (Κωδικός: 259).....	128
ΠΑΓΚΟΣ ΡΙΖΟΒΟΛΙΑΣ ΜΕ ΣΥΣΤΗΜΑ ΥΔΡΟΝΕΦΩΣΗΣ (Κωδικός: 260)	128
ΕΞΟΠΛΙΣΜΟΣ ΕΡΓΑΣΤΗΡΙΩΝ ΚΕΡΑΜΙΚΗΣ (ΑΓΓΕΙΟΠΛΑΣΤΙΚΗΣ)	130
ΗΛΕΚΤΡΟΚΙΝΗΤΟΣ ΤΡΟΧΟΣ ΚΕΡΑΜΙΚΗΣ (Κωδικός: 261).....	131
ΗΛΕΚΤΡΙΚΟΣ ΦΟΥΡΝΟΣ ΚΕΡΑΜΙΚΗΣ ΜΕ CONTROLLER (Κωδικός: 262).....	131
ΖΥΜΩΤΗΡΙΟ ΠΗΛΟΥ (Κωδικός: 263)	131
ΦΙΛΙΕΡΑ (Κωδικός: 264).....	132
ΧΕΙΡΟΚΙΝΗΤΟΣ ΕΠΙΤΡΑΠΕΖΙΟΣ ΤΡΟΧΟΣ (Κωδικός: 265)	132
ΤΡΟΧΟΣ ΕΠΙΔΑΠΕΔΙΟΣ ΜΕ ΤΟ ΠΟΔΙ (Κωδικός: 266).....	132

ΜΑΚΑΡΟΝΙΕΡΑ (Κωδικός: 267).....	132
ΠΥΡΟΠΛΑΚΕΣ (Κωδικός: 268).....	132
ΕΞΟΠΛΙΣΜΟΣ ΕΡΓΑΣΤΗΡΙΩΝ ΜΗΧΑΝΟΛΟΓΙΑΣ – ΗΛΕΚΤΡΟΛΟΓΙΑΣ.....	133
ΗΛΕΚΤΡΙΚΟ ΔΡΑΠΑΝΟ (Κωδικός: 269).....	134
ΗΛΕΚΤΡΟΚΟΛΛΗΣΗ (Κωδικός: 270).....	134
ΜΕΓΓΕΝΗ (Κωδικός: 271).....	135
ΗΛΕΚΤΡΙΚΟ ΤΡΙΒΕΙΟ (Κωδικός: 272).....	135
ΣΩΛΗΝΟΚΟΦΤΗΣ ½-2” (Κωδικός: 273).....	136
ΣΕΤ ΒΙΔΟΛΟΓΟΥ ΧΕΙΡΟΣ ΜΕ ΚΑΣΤΑΝΙΑ 11- R 1/2 - 1 1/4 IN. (Κωδικός: 274)...	136
ΠΕΝΣΑ (Κωδικός: 275).....	136
ΠΙΣΤΟΛΙ ΣΙΛΙΚΟΝΗΣ (Κωδικός: 276).....	136
ΠΙΣΤΟΛΙ ΣΙΛΙΚΟΝΗΣ ΕΠΑΝΑΦΟΡΤΙΖΟΜΕΝΟ (Κωδικός: 277).....	136
ΒΑΡΙΟΠΟΥΛΑ (Κωδικός: 278).....	137
ΜΥΤΟΤΣΙΜΠΙΔΟ (Κωδικός: 279).....	137
ΣΙΔΗΡΟΠΡΙΟΝΟ (Κωδικός: 280).....	137
ΣΚΕΠΑΡΝΙ (Κωδικός: 281).....	137
ΣΦΥΡΙ (Κωδικός: 282).....	137
ΚΑΛΕΜΙ (Κωδικός: 283).....	137
ΤΣΙΜΠΙΔΑ ΥΔΡΑΥΛΙΚΟΥ (Κωδικός: 284).....	138
ΦΙΛΙΕΡΑ ΣΠΕΙΡΩΜΑΤΩΝ (Κωδικός: 285).....	138
ΣΕΓΑ ΗΛΕΚΤΡΙΚΗ (Κωδικός: 286).....	138
ΜΕΤΡΟ ΠΛΑΣΤΙΚΟ (Κωδικός: 287).....	138
ΜΕΤΡΟ ΡΟΛΛΟ (Κωδικός: 288).....	138
Πολύμετρο (Κωδικός: 289).....	139
Ζυγαριά Ακριβείας (Κωδικός: 290).....	139
Εργαστηριακό Αμπερόμετρο DC (Κωδικός: 291).....	139
Εργαστηριακό Βολτόμετρο AC (Κωδικός: 292).....	139
Εργαστηριακό Βολτόμετρο DC (Κωδικός: 293).....	139

Εργαστηριακό Αμπερόμετρο AC (Κωδικός: 294).....	139
ΕΞΟΠΛΙΣΜΟΣ ΕΡΓΑΣΤΗΡΙΩΝ ΥΦΑΝΤΙΚΗΣ ΚΑΙ ΡΑΠΤΙΚΗΣ.....	140
ΑΡΓΑΛΕΙΟΣ ΠΑΡΑΔΟΣΙΑΚΟΣ ΕΛΛΗΝΙΚΟΣ ΥΦΑΝΤΩΝ (Κωδικός: 295).....	141
ΓΑΖΩΤΙΚΕΣ ΜΗΧΑΝΕΣ ΓΕΝΙΚΗΣ ΧΡΗΣΗΣ (Κωδικός: 296)	142
ΓΑΖΩΤΙΚΕΣ ΜΗΧΑΝΕΣ ΜΕ ΔΙΑΚΟΣΜΗΤΙΚΕΣ ΒΕΛΟΝΙΕΣ (Κωδικός: 297)	142
ΚΟΠΤΟΡΑΠΤΗΣ (Κωδικός: 298).....	142
ΕΞΟΠΛΙΣΜΟΣ ΕΡΓΑΣΤΗΡΙΩΝ ΚΗΡΟΠΛΑΣΤΙΚΗΣ	143
ΕΣΤΙΑ ΚΕΡΙΩΝ (Κωδικός: 299).....	144
ΕΙΔΙΚΟΣ ΕΞΟΠΛΙΣΜΟΣ ΓΙΑ ΠΑΙΔΙΑ ΜΕ ΚΙΝΗΤΙΚΑ ΠΡΟΒΛΗΜΑΤΑ.....	145
ΑΝΑΠΗΡΙΚΟ ΑΜΑΞΙΔΙΟ (Κωδικός: 300).....	146
ΕΙΔΙΚΟ ΚΑΘΙΣΜΑ (Κωδικός: 301).....	148
ΕΙΔΙΚΟ ΣΧΟΛΙΚΟ ΤΡΑΠΕΖΙ (ΘΡΑΝΙΟ) ΡΥΘΜΙΖΟΜΕΝΟΥ ΥΨΟΥΣ ΚΑΙ ΑΝΑΚΛΙΣΗΣ (Κωδικός: 302)	149
ΜΠΑΣΤΟΥΝΙ ΤΕΤΡΑΠΟΔΟ (Κωδικός: 303).....	151
ΟΡΘΟΣΤΑΤΗΣ ΜΕ ΕΝΣΩΜΑΤΩΜΕΝΟ ΤΡΑΠΕΖΙ (ΤΡΟΧΗΛΑΤΟΣ ΚΑΙ ΑΝΑΚΛΙΝΟΜΕΝΟΣ) - (Κωδικός: 304)	152
ΠΕΡΙΠΑΤΗΤΗΡΑΣ (ROLATOR) - ΠΡΟΣΘΙΟΣ (Κωδικός: 305)	153
ΠΕΡΙΠΑΤΗΤΗΡΑΣ (ROLATOR) – ΟΠΙΣΘΙΟΣ (Κωδικός: 306).....	153
ΠΕΡΙΠΑΤΗΤΗΡΑΣ ΣΤΑΘΕΡΟΣ (ΧΩΡΙΣ ΤΡΟΧΟΥΣ) – (Κωδικός: 307)	154
ΠΕΡΙΠΑΤΗΤΗΡΑΣ ΣΤΑΘΕΡΟΣ (ΧΩΡΙΣ ΤΡΟΧΟΥΣ)/ΠΤΥΣΣΟΜΕΝΟΣ – (Κωδικός: 308).....	154
ΓΕΡΑΝΟΣ ΜΕΤΑΦΟΡΑΣ ΑΣΘΕΝΩΝ ΜΕ ΕΙΔΙΚΟ ΣΥΣΤΗΜΑ ΑΝΥΨΩΣΗΣ ΜΕ ΥΠΟΜΗΡΙΑ ΚΑΙ ΥΠΟΜΑΣΧΑΛΙΑ «ΧΟΥΦΤΑ» (Κωδικός: 309)	154
ΓΕΡΑΝΟΣ ΜΕΤΑΦΟΡΑΣ ΑΣΘΕΝΩΝ (Κωδικός: 310).....	155
ΗΛΕΚΤΡΙΚΟ ΠΟΔΗΛΑΤΟ ΕΝΕΡΓΟΠΑΘΗΤΙΚΗΣ ΑΣΚΗΣΗΣ (Κωδικός: 311)	157
WC ΑΜΕΑ (Κωδικός: 312).....	158
ΑΝΕΛΚΥΣΤΗΡΑΣ ΣΚΑΛΑΣ ΜΕ ΠΛΑΤΦΟΡΜΑ ΑΜΑΞΙΔΙΟΥ (Κωδικός: 313)	159
ΑΝΕΛΚΥΣΤΗΡΑΣ ΣΚΑΛΑΣ (Κωδικός: 314).....	161
ΗΛΕΚΤΡΟΚΙΝΗΤΟ ΑΝΑΠΗΡΙΚΟ ΑΜΑΞΙΔΙΟ (Κωδικός: 315).....	162
ΡΑΜΠΑ TRAVELLER (Κωδικός: 316)	162

ΠΛΑΙΣΙΟ ΚΑΙ ΡΑΒΔΟΣ ΑΣΚΗΣΕΩΝ ΤΥΠΟΥ ROLYAN (Κωδικός: 317).....	162
ΡΥΘΜΙΖΟΜΕΝΟ ΤΡΑΠΕΖΙ ΕΡΓΑΣΙΑΣ (Κωδικός: 318).....	164
ΒΡΑΧΙΟΝΑΣ ΣΤΗΡΙΞΗΣ ΔΙΑΚΟΠΤΩΝ ΚΑΙ ΠΕΡΙΦΕΡΕΙΑΚΩΝ ΣΥΣΚΕΥΩΝ (Κωδικός: 319).....	164
ΕΞΩΤΕΡΙΚΟΙ ΔΙΑΚΟΠΤΕΣ ΠΙΕΣΗΣ ΜΕΣΑΙΟΥ ΜΕΓΕΘΟΥΣ (Κωδικός: 320).....	165
ΣΥΣΚΕΥΗ ΔΙΑΣΥΝΔΕΣΗΣ ΔΙΑΚΟΠΤΩΝ ΜΕ ΥΠΟΛΟΓΙΣΤΗ (Κωδικός: 321).....	165
ΠΛΗΚΤΡΟΛΟΓΙΟ ΜΕΓΑΛΩΝ ΠΛΗΚΤΡΩΝ (Κωδικός: 322).....	165
ΠΛΕΓΜΑ ΑΠΟΜΟΝΩΣΗΣ ΠΛΗΚΤΡΩΝ ΜΕ ΣΥΜΒΑΤΟ ΠΛΗΚΤΡΟΛΟΓΙΟ (Κωδικός: 323).....	166
ΠΟΝΤΙΚΙ ΜΟΧΛΟΣ (Κωδικός: 324).....	166
ΠΟΝΤΙΚΙ ΙΧΝΟΣΦΑΙΡΑ (Κωδικός: 325).....	167
ΑΣΥΡΜΑΤΟ ΠΟΝΤΙΚΙ ΚΕΦΑΛΗΣ (Κωδικός: 326).....	168
ΠΛΗΚΤΡΟΛΟΓΙΟ ΑΦΗΣ (Κωδικός: 327).....	168
ΛΟΓΙΣΜΙΚΟ ΕΞΑΣΚΗΣΗΣ ΣΤΗ ΧΡΗΣΗ ΤΟΥ ΠΟΝΤΙΚΙΟΥ (Κωδικός: 328).....	169
ΛΟΓΙΣΜΙΚΟ ΕΞΑΣΚΗΣΗΣ ΣΤΗ ΧΡΗΣΗ ΔΙΑΚΟΠΤΩΝ (Κωδικός: 329).....	169
ΛΟΓΙΣΜΙΚΟ ΖΩΓΡΑΦΙΚΗΣ ΜΕ ΧΡΗΣΗ ΔΙΑΚΟΠΤΩΝ (Κωδικός: 330).....	169
ΛΟΓΙΣΜΙΚΟ ΕΙΚΟΝΙΚΟΥ ΠΛΗΚΤΡΟΛΟΓΙΟΥ – ΠΟΝΤΙΚΙΟΥ (Κωδικός: 331).....	170
ΦΟΡΗΤΟ ΒΟΗΘΗΜΑ ΕΝΑΛΛΑΚΤΙΚΗΣ ΕΠΙΚΟΙΝΩΝΙΑΣ (ΜΕΣΑΙΟ ΜΕΓΕΘΟΣ) - (Κωδικός: 332).....	170
ΥΠΟΛΟΓΙΣΤΗΣ ΕΛΕΓΧΟΜΕΝΟΣ ΜΕ ΤΑ ΜΑΤΙΑ (ΤΥΠΟΥ ΜΥ ΤΟΒΙΙ 10) - (Κωδικός: 333).....	170
ΦΟΡΗΤΟΣ ΥΠΟΛΟΓΙΣΤΗΣ ΕΝΑΛΛΑΚΤΙΚΗΣ ΕΠΙΚΟΙΝΩΝΙΑΣ (Κωδικός: 334)...	171
ΕΙΔΙΚΟΣ ΕΞΟΠΛΙΣΜΟΣ ΓΙΑ ΠΑΙΔΙΑ ΜΕ ΠΡΟΒΛΗΜΑΤΑ ΟΡΑΣΗΣ.....	172
ΛΟΓΙΣΜΙΚΟ ΑΝΑΓΝΩΣΗΣ & ΜΕΓΕΘΥΝΣΗΣ ΟΘΟΝΗΣ (Κωδικός: 335).....	173
ΛΟΓΙΣΜΙΚΟ ΣΥΝΘΕΣΗΣ ΦΩΝΗΣ (Κωδικός: 336).....	173
ΟΘΟΝΗ BRAILLE (Κωδικός: 337).....	174
ΕΚΤΥΠΩΤΗΣ BRAILLE (Κωδικός: 338).....	174
ΚΑΜΠΙΝΑ ΜΕΙΩΣΗΣ ΘΟΡΥΒΟΥ ΓΙΑ ΕΚΤΥΠΩΤΗ BRAILLE (Κωδικός: 339).....	175
ΜΗΧΑΝΙΚΗ ΓΡΑΦΟΜΗΧΑΝΗ BRAILLE (Κωδικός: 340).....	175
ΦΟΡΗΤΗ ΗΛΕΚΤΡΟΝΙΚΗ ΓΡΑΦΟΜΗΧΑΝΗ BRAILLE (Κωδικός: 341).....	175

ΣΥΣΤΗΜΑ ΜΕΓΕΘΥΝΣΗΣ ΚΛΕΙΣΤΟΥ ΚΥΚΛΩΜΑΤΟΣ CCTV (Κωδικός: 342)	176
ΣΥΣΚΕΥΗ ΠΑΡΑΓΩΓΗΣ ΑΝΑΓΛΥΦΩΝ ΓΡΑΦΙΚΩΝ (Κωδικός: 343).....	176
ΛΟΓΙΣΜΙΚΟ ΑΝΑΓΝΩΡΙΣΗΣ ΦΩΝΗΣ/ ΑΥΤΟΜΑΤΗΣ ΦΩΝΗΤΙΚΗΣ ΠΛΗΚΤΡΟΛΟΓΗΣΗΣ (Κωδικός: 344).....	177
ΛΟΓΙΣΜΙΚΟ ΜΕΤΑΤΡΟΠΗΣ/ΠΡΟΕΤΟΙΜΑΣΙΑΣ ΚΕΙΜΕΝΟΥ ΓΙΑ ΕΚΤΥΠΩΣΗ ΣΕ BRAILLE (Κωδικός: 345)	177
ΛΟΙΠΟΣ ΕΞΟΠΛΙΣΜΟΣ.....	178
ΕΞΟΠΛΙΣΜΟΣ ΠΑΙΔΙΚΗΣ ΧΑΡΑΣ.....	179
ΑΜΜΟΔΟΧΟΣ (Κωδικός: 346)	179
ΞΥΛΙΝΗ ΚΟΥΝΙΑ ΕΞΩΤΕΡΙΚΟΥ ΧΩΡΟΥ (Κωδικός: 347).....	179
ΤΡΑΜΠΑΛΑ (Κωδικός: 348)	179
ΤΣΟΥΛΗΘΡΑ (Κωδικός: 349).....	179
ΠΑΡΚΟ ΔΡΑΣΤΗΡΙΟΤΗΤΩΝ (ΤΣΟΥΛΗΘΡΑ – ΑΝΑΡΡΙΧΗΣΗ) - (Κωδικός: 350) ..	179
ΚΑΜΠΙΑ (Κωδικός: 351)	180
ΠΑΡΑΪΑΤΡΙΚΟΣ ΕΞΟΠΛΙΣΜΟΣ	181
ΠΡΟΠΛΑΣΜΑ ΑΝΘΡΩΠΙΝΟΥ ΣΩΜΑΤΟΣ (Κωδικός: 352).....	181
ΜΙΚΡΟΣΚΟΠΙΟ ΒΙΟΛΟΓΙΑΣ ΜΟΝΟΦΘΑΛΜΙΟ (Κωδικός: 353)	181
ΜΙΚΡΟΣΚΟΠΙΟ ΒΙΟΛΟΓΙΑΣ ΔΙΟΦΘΑΛΜΙΟ (Κωδικός: 354)	182
ΗΛΕΚΤΡΟΝΙΚΟ ΠΙΕΣΟΜΕΤΡΟ ΜΠΡΑΤΣΟΥ (Κωδικός: 355)	182
ΣΤΗΘΟΣΚΟΠΙΟ (Κωδικός: 356).....	182
ΦΟΡΕΙΟ ΣΠΑΣΤΟ ΓΙΑ ΤΡΑΥΜΑΤΙΑ (Κωδικός: 357).....	183
ΘΕΡΜΟΘΑΛΑΜΟΣ (Κωδικός: 358).....	184
ΗΛΕΚΤΡΙΚΟ ΠΛΑΤΩ ΨΗΣΙΜΑΤΟΣ (Κωδικός: 359).....	184
ΨΥΓΕΙΟ ΒΙΤΡΙΝΑ (Κωδικός: 360).....	184
ΔΙΑΦΟΡΑ ΕΤΕΡΟΚΛΗΤΑ ΕΙΔΗ	185
ΑΡΜΟΝΙΟ (ΠΛΗΡΕΣ ΣΕΤ) - (Κωδικός: 361)	185
ΨΗΦΙΑΚΟ ΧΡΟΝΟΜΕΤΡΟ (Κωδικός: 362)	186
ΟΠΤΙΚΟ ΚΟΥΔΟΥΝΙ (Κωδικός: 363).....	186
ΣΤΕΡΕΟΣΚΟΠΙΟ ΔΙΟΦΘΑΛΜΙΟ (Κωδικός: 364).....	186

**ΥΠΟΛΟΓΙΣΤΕΣ (ΕΠΙΤΡΑΠΕΖΙΟΙ ΚΑΙ ΦΟΡΗΤΟΙ) - ΜΗΧΑΝΕΣ ΓΡΑΦΕΙΟΥ/
ΣΥΣΚΕΥΕΣ ΗΧΟΥ ΚΑΙ ΕΙΚΟΝΑΣ**

PC – INTEL (Κωδικός: 1)

ΚΟΥΤΙ ΥΠΟΛΟΓΙΣΤΗ

Θα είναι κατηγορίας midi tower, θα είναι κατασκευασμένος από ηλεκτρογαλβανισμένο εν ψυχρώ χάλυβα (SECC - Steel ElectroGalvanized Cold Rolled) και η τοποθέτηση των περιφερειακών σαυτό θα γίνεται χωρίς εργαλεία (tool free). Θα υποστηρίζει μητρικές κάρτες ATX ή M-ATX ή και τις δύο (2). Στην πρόσοψη θα έχει τουλάχιστον 2 θύρες usb 2.0. Θα έχει πέντε (5) εσωτερικές θέσεις 3,5" και πέντε (5) εξωτερικές, τέσσερις (4) των 5,25" και μία (1) των 3,5".

ΜΗΤΡΙΚΗ ΚΑΡΤΑ

Θα υποστηρίζει βάση επεξεργαστή LGA1156. Θα έχει τουλάχιστον δύο (2) υποδοχές μνήμης 2xDDR3 τουλάχιστον 1066 MHz. Θα υποστηρίζει κάρτα γραφικών PCI Expressx16. Θα έχει δυνατότητα σύνδεσης τουλάχιστον τεσσάρων (4) δίσκων 4XSerial ATA 3Gb/s. Θα έχει ενσωματωμένη κάρτα ήχου υψηλής πιστότητας 7.1 καναλιών (CH HD Audio) και κάρτα δικτύου 10/100/1000 Mbits/s.

ΚΕΝΤΡΙΚΟΣ ΕΠΕΞΕΡΓΑΣΤΗΣ

Η ταχύτητα του επεξεργαστή θα είναι τουλάχιστον 3GHz και η βάση του θα είναι LGA1156. Θα είναι τουλάχιστον δύο (2) πυρήνων, L2 Cashe 4Mb. Θα έχει μικροαρχιτεκτονική 32nm.

ΤΡΟΦΟΔΟΤΙΚΟ

Θα έχει ονομαστική ισχύ τουλάχιστον 500W. Θα έχει προστασία από υπερεντάσεις, υπερτάσεις και βραχυκυκλώματα.

ΜΝΗΜΗ (RAM)

Θα έχει μνήμη RAM 4Gb, τύπου DDR3.

ΣΚΛΗΡΟΣ ΔΙΣΚΟΣ

Θα έχει ελάχιστη χωρητικότητα 320Gb και ταχύτητα περιστροφής 7200rpm. Θα έχει πρωτόκολλο επικοινωνίας SATA2 3.0 Gbit/s.

ΚΑΡΤΑ ΓΡΑΦΙΚΩΝ

Θα έχει μνήμη 1024Mb, τύπου DDR3 με μέγιστη ανάλυση 2560x1600 pixels. Θα έχει σύνδεση PCI-Express 2.0. Θα έχει εξόδους DVI-I, HDMI, D-SUB. Θα έχει πλήρη υποστήριξη DirectX 10.1.

ΠΛΗΚΤΡΟΛΟΓΙΟ

Θα έχει ελληνικούς και λατινικούς χαρακτήρες και σύνδεση usb 2.0.

ΠΟΝΤΙΚΙ

Θα είναι οπτικού τύπου ή laser και θα έχει σύνδεση usb 2.0.

ΟΘΟΝΗ

Θα είναι επίπεδου τύπου (TFT (Thin Film Transistor), τεχνολογίας LCD, με διαγώνιο 18.5" και μέγιστη ανάλυση 1366x768 pixels. Θα έχει χρόνο απόκρισης 5ms.

DVD PLAYER

Θα συνδέεται με Serial ATA. Θα έχει τεχνολογία εγγραφής DVD DUAL LAYER. Θα έχει ταχύτητα ανάγνωσης CD 48x και DVD 16x, ταχύτητα εγγραφής CD 48x και DVD-R και DVD+R 22x, ταχύτητα επανεγγραφής CD 32x, DVD-R 6x και DVD+R 8x. Ο μέσος χρόνος αναζήτησης CD θα είναι 120 ms και του DVD 140 ms.

PC – AMD (Κωδικός: 2)

ΚΟΥΤΙ ΥΠΟΛΟΓΙΣΤΗ

Θα είναι κατηγορίας midi tower, θα είναι κατασκευασμένος από ηλεκτρογαλβανισμένο εν ψυχρώ χάλυβα (SECC - Steel ElectroGalvanized Cold Rolled) και η τοποθέτηση των περιφερειακών σαυτό θα γίνεται χωρίς εργαλεία (tool free). Θα υποστηρίζει μητρικές κάρτες ATX ή M-ATX ή και τις δύο (2). Στην πρόσοψη θα έχει τουλάχιστον 2 θύρες usb 2.0. Θα έχει πέντε (5) εσωτερικές θέσεις 3,5” και πέντε (5) εξωτερικές, τέσσερις (4) των 5,25” και μία (1) των 3,5”.

ΜΗΤΡΙΚΗ ΚΑΡΤΑ

Θα υποστηρίζει βάση επεξεργαστή AM3. Θα έχει τουλάχιστον δύο (2) υποδοχές μνήμης 2xDDR3 τουλάχιστον 1066 MHz. Θα υποστηρίζει κάρτα γραφικών PCI Expressx16. Θα έχει δυνατότητα σύνδεσης τουλάχιστον τεσσάρων (4) δίσκων 4XSerial ATA 3Gb/s. Θα έχει ενσωματωμένη κάρτα ήχου υψηλής πιστότητας 7.1 καναλιών (CH HD Audio) και κάρτα δικτύου 10/100/1000Mbps/s.

ΚΕΝΤΡΙΚΟΣ ΕΠΕΞΕΡΓΑΣΤΗΣ

Η ταχύτητα του επεξεργαστή θα είναι τουλάχιστον 3GHz και η βάση του θα είναι AM3. Θα είναι τουλάχιστον τεσσάρων (4) πυρήνων, L2 Cashe 2Mb. Θα έχει μικροαρχιτεκτονική 45nm. Θα υποστηρίζει λειτουργικά συστήματα 32-64 bits.

ΤΡΟΦΟΔΟΤΙΚΟ

Θα έχει ονομαστική ισχύ τουλάχιστον 500W. Θα έχει προστασία από υπερεντάσεις, υπερετάσεις και βραχυκυκλώματα.

ΜΝΗΜΗ (RAM)

Θα έχει μνήμη RAM 4Gb, τύπου DDR3.

ΣΚΛΗΡΟΣ ΔΙΣΚΟΣ

Θα έχει ελάχιστη χωρητικότητα 320Gb και ταχύτητα περιστροφής 7200rpm. Θα έχει πρωτόκολλο επικοινωνίας SATA2 3.0 Gbit/s.

ΚΑΡΤΑ ΓΡΑΦΙΚΩΝ

Θα έχει μνήμη 1024Mb, τύπου DDR3 με μέγιστη ανάλυση 2560x1600 pixels. Θα έχει σύνδεση PCI-Express 2.0. Θα έχει εξόδους DVI-I, HDMI, D-SUB. Θα έχει πλήρη υποστήριξη DirectX 10.1.

ΠΛΗΚΤΡΟΛΟΓΙΟ

Θα έχει ελληνικούς και λατινικούς χαρακτήρες και σύνδεση usb 2.0.

ΠΟΝΤΙΚΙ

Θα είναι οπτικού τύπου ή laser και θα έχει σύνδεση usb 2.0.

ΟΘΟΝΗ

Θα είναι επίπεδου τύπου (TFT (Thin Film Transistor), τεχνολογίας LCD, με διαγώνιο 18.5" και μέγιστη ανάλυση 1366x768 pixels. Θα έχει χρόνο απόκρισης 5ms.

DVD PLAYER

Θα συνδέεται με Serial ATA. Θα έχει τεχνολογία εγγραφής DVD DUAL LAYER. Θα έχει ταχύτητα ανάγνωσης CD 48x και DVD 16x, ταχύτητα εγγραφής CD 48x και DVD-R και DVD+R 22x, ταχύτητα επανεγγραφής CD 32x, DVD-R 6x και DVD+R 8x. Ο μέσος χρόνος αναζήτησης CD θα είναι 120 ms και του DVD 140 ms.

ΦΟΡΗΤΟΣ ΗΛΕΚΤΡΟΝΙΚΟΣ ΥΠΟΛΟΓΙΣΤΗΣ (LAPTOP) - (Κωδικός: 3)

Θα έχει διαγώνιο οθόνης 15,6", επεξεργαστή διπύρνηνο, ταχύτητας τουλάχιστον 2,2 GHz. Θα έχει μνήμη RAM 4Gb DDR3 στα 1066MHz. Θα έχει σκληρό δίσκο 500 Gb και οπτικό μέσο (DVD-RW) double layer. Θα φέρει ενσωματωμένα web κάμερα και μικρόφωνο. Θα έχει δύο (2) ηχεία. Θα έχει κάρτα γραφικών τουλάχιστον 512Mb, αυτόνομης μνήμης. Θα έχει ενσύρματη επικοινωνία 10/100/1000 Gbits/s καθώς και ασύρματη επικοινωνία. Θα έχει λειτουργικό σύστημα Windows 7 Home ή Professional Edition 32-bit Αγγλικά ή Ελληνικά. Θα έχει θύρες επικοινωνίας: 2 x USB 2.0, 1 x HDMI, 2-in-1 card reader (SD/MMC). Θα έχει βάρος λιγότερο από 3kg.

ΕΞΩΤΕΡΙΚΟΣ ΣΚΛΗΡΟΣ ΔΙΣΚΟΣ (Κωδικός: 4)

Θα έχει χωρητικότητα 500Gb, μέγεθος 2,5" και σύνδεση USB 2.0. Ο μέγιστος ρυθμός μεταφοράς αρχείων μέσω USB θα είναι τουλάχιστον 480Mbit/sec και θα διαθέτει αυτόματο backup. Θα είναι συμβατός με Windows 2000/XP/Vista/7 και υπολογιστές Mac OS X 10.4.10+, 10.5.2+.

Ενδεικτικές Διαστάσεις: 11x8.3x1.5mm (ΠxBxY)

WEB CAMERA (Κωδικός: 5)

Θα έχει ανάλυση φωτογραφίας τουλάχιστον 4megapixels και βίντεο 1280 X 720 pixels. Θα προσφέρει high definition εικόνα στα 720p, θα διαθέτει δυνατότητα αυτόματης εστίασης (AutoFocus) καθώς και τεχνολογία για καθαρή εικόνα σε διάφορες συνθήκες φωτισμού. Θα έχει δυνατότητα περιστροφής 360°. Θα φέρει ενσωματωμένο μικρόφωνο. Θα περιλαμβάνεται η βάση στήριξης και η θήκη μεταφοράς της.

ΕΓΧΡΩΜΟΣ ΕΚΤΥΠΩΤΗΣ INKJET (Κωδικός: 6)

Θα είναι μεγέθους A4 και θα έχει ταχύτητα ασπρόμαυρης εκτύπωσης 20 σελ/λεπτό και έγχρωμης 16 σελ/ λεπτό. Η ανάλυση εκτύπωσης θα είναι 4800 x 1200 dpi. Θα έχει σύνδεση usb 2.0. Ο τροφοδότης χαρτιού θα είναι τουλάχιστον 80 φύλλων.

ΜΟΝΟΧΡΩΜΟΣ ΕΚΤΥΠΩΤΗΣ LASER (Κωδικός: 7)

Θα είναι μεγέθους A4 και θα έχει ταχύτητα ασπρόμαυρης εκτύπωσης 16 σελ/λεπτό. Η ανάλυση εκτύπωσης θα είναι 600 x 600 dpi. Ο μηνιαίος κύκλος εργασιών θα είναι 5000 σελίδες. Θα έχει εγκατεστημένη μνήμη 8 Mb και σύνδεση usb 2.0. Ο τροφοδότης χαρτιού θα είναι τουλάχιστον 150 φύλλων.

ΠΟΛΥΜΗΧΑΝΗΜΑ INKJET (Κωδικός: 8)

Θα είναι μεγέθους A4 και θα έχει λειτουργίες αντιγραφικού, εκτυπωτή, σαρωτή. Θα έχει ταχύτητα ασπρόμαυρης εκτύπωσης 20 σελ/λεπτό και έγχρωμης 15 σελ/ λεπτό. Η ανάλυση εκτύπωσης θα είναι 4800 x 1200 dpi και σάρωσης 1200 x 2400 dpi. Ο μηνιαίος κύκλος εργασιών θα είναι 3000 σελίδες. Θα έχει εγκατεστημένη μνήμη 16 Mb και σύνδεση usb 2.0. Ο τροφοδότης χαρτιού θα είναι τουλάχιστον 100 φύλλων.

ΨΗΦΙΑΚΗ ΒΙΝΤΕΟΚΑΜΕΡΑ (Κωδικός: 9)

Θα έχει δυνατότητα εγγραφής και αναπαραγωγής πλήρους υψηλής ευκρίνειας (Full High Definition) 1920x1080 pixels, οπτικό ζουμ 10x και ψηφιακό τουλάχιστον 100x. Θα έχει δυνατότητα εγγραφής σε ανάλυση 16:9 και 4:3. Η ανάλυση φωτογραφίας θα είναι τουλάχιστον 3 megapixels. Θα έχει οθόνη αφής LCD 2,7". Θα διαθέτει τουλάχιστον 3 διαφορετικές ποιότητες εγγραφής, ενσωματωμένο φλας, λειτουργία νυχτερινής λήψης και αθόρυβη λειτουργία. Θα έχει ως αποθηκευτικά μέσα μια εσωτερική (flash) και μια αφαιρούμενη (memory stick) κάρτα μνήμης. Θα έχει τις παρακάτω εξόδους: HDMI, S-Video, USB, audio.

ΨΗΦΙΑΚΗ ΦΩΤΟΓΡΑΦΙΚΗ ΜΗΧΑΝΗ (Κωδικός: 10)

Θα έχει ανάλυση τουλάχιστον 10 megapixels. Η μέγιστη ανάλυσή της θα είναι τουλάχιστον 3600 x 2700 pixels. Θα έχει ευρυγώνιο φακό, οπτικό ζουμ τουλάχιστον 5x και ψηφιακό 4x. Η οθόνη θα είναι 2,7" με ανάλυση τουλάχιστον 230000 pixels. Θα έχει δυνατότητα εγγραφής βίντεο με ανάλυση τουλάχιστον 640 x 480 pixels. Θα διαθέτει σταθεροποιητή εικόνας. Η μνήμη της θα είναι τουλάχιστον 16Gb. Το μέσο εγγραφής θα είναι κάρτα μνήμης. Θα έχει εξωτερική σύνδεση USB.

ΔΗΜΟΣΙΟΓΡΑΦΙΚΟ ΕΓΓΡΑΦΗΣ ΦΩΝΗΣ (Κωδικός: 11)

Θα διαθέτει ενσωματωμένη μνήμη τουλάχιστον 1Gb με τουλάχιστον 400 ώρες χρόνο εγγραφής σε λειτουργία long play. Θα έχει τουλάχιστον 3 ποιότητες ηχογράφησης (HQ/SP/LP), φωνητικό έλεγχο εγγραφής με υψηλή/χαμηλή ευαισθησία μικροφώνου και τεχνολογία αποκοπής θορύβου (για ενίσχυση της ανθρώπινης ομιλίας και μείωση του θορύβου). Θα διαθέτει οθόνη LCD. Θα έχει ευκολία στη χρήση καθώς και στην επεξεργασία των δεδομένων. Θα συνδέεται με ηλεκτρονικό υπολογιστή μέσω θύρας USB. Θα έχει τη δυνατότητα σύνδεσης εξωτερικού μικροφώνου και ακουστικών.

PROJECTOR (Κωδικός: 12)

Θα έχει φωτεινότητα τουλάχιστον 2000 ANSI lumens, ονομαστική ισχύ κανονικής λειτουργίας 240W και σε κατάσταση αναμονής (standby) μικρότερη από 3W. Θα υποστηρίζει αναλύσεις από VGA (640x480) έως UXGA (1600 x 1200). Θα έχει κατακόρυφη ρύθμιση keystone $\pm 20^{\circ}$. Η διάρκεια ζωής της λάμπας, σε κανονική και οικονομική λειτουργία, θα είναι τουλάχιστον 3000 και 4000 h αντίστοιχα. Θα έχει τροφοδοσία 100-240 V στα 50-60 Hz. Το επίπεδο θορύβου σε κανονική λειτουργία δεν θα υπερβαίνει τα 37dB. Θα έχει μέγεθος εικόνας 40" έως 300". Θα έχει εισόδους εικόνας 1xD-sub 15 ακίδων, 1xRCA, 1xS-Video, έξοδο εικόνας 1xD-sub 15 ακίδων, είσοδο και έξοδο ήχου από 1xstereo mini-jack .

ΟΘΟΝΗ PROJECTOR (Κωδικός: 13)

Θα είναι οθόνη προβολής για τοποθέτηση σε τοίχο. Θα έχει ελάχιστες διαστάσεις 2x2m και βαθμό αντανάκλασης 1.1 Gain. Θα είναι κατάλληλη για παρουσιάσεις με overhead και data projector καθώς και για προβολή βίντεο και slides. Θα διαθέτει ειδικό μηχανισμό για εύκολο δίπλωμα.

OVERHEAD PROJECTOR (Κωδικός: 14)

Θα έχει τάση λειτουργίας 230V/50Hz, με διακόπτη τροφοδοσίας (on -off) και καλώδιο ρεύματος. Θα διαθέτει ενσωματωμένο σύστημα ψύξης. Θα φέρει λάμπα αλογόνου τουλάχιστον 250W/24V και θα έχει θέση δεύτερης λάμπας, ίδιας ισχύος, με δυνατότητα άμεσης λειτουργίας της. Θα έχει κεφαλή ανοιχτού τύπου (με κινητό κάτοπτρο). Θα φέρει κοχλία εστίασης στον βραχίονα ή στον φακό. Ο φακός θα είναι εστιακής απόστασης: 300 mm \pm 20 mm. Η προσφορά φακού zoom είναι επιθυμητή, αλλά όχι υποχρεωτική. Θα έχει επιφάνεια εργασίας τουλάχιστον 285 mm X 285 mm.

ΘΕΡΜΟΚΟΛΛΗΤΗΣ (Κωδικός: 15)

Θα έχει δυνατότητα βιβλιοδεσίας 400 φύλλων μεγέθους τουλάχιστον A4 και μέγιστο χρόνο βιβλιοδεσίας 40sec. Θα αποτελείται από δύο τμήματα, ένα στο οποίο γίνεται η θερμοκόλληση και ένα στο οποίο ψύχεται το έγγραφο. Θα διαθέτει διακόπτη επιλογής για θερμοκόλληση σε 2 διαφορετικές ταχύτητες, ανάλογα με το πάχος του εντύπου. Θα φέρει ενσωματωμένο σύστημα ψύξης. Θα έχει οπτικά και ηχητικά μηνύματα-ειδοποιήσεις για το πέρας της εργασίας και αυτόματη διακοπή λειτουργίας για μεγαλύτερη ασφάλεια.

ΠΛΑΣΤΙΚΟΠΟΙΗΤΗΣ (Κωδικός: 16)

Θα πλαστικοποιεί έγγραφα μεγέθους έως και A3. Θα έχει πάχος μέγιστης πλαστικοποίησης τουλάχιστον 125μm και ταχύτητα πλαστικοποίησης τουλάχιστον 300mm/min. Θα έχει ονομαστική ισχύ 500W και η τάση λειτουργίας του θα είναι 220-240V. Ο μέγιστος χρόνος προθέρμανσής του θα είναι 5 min. Ενδεικτικές Διαστάσεις: 480X150X85 mm (ΜxΠxΥ)

ΜΕΓΑΦΩΝΙΚΗ ΕΓΚΑΤΑΣΤΑΣΗ (Κωδικός: 17)

Θα αποτελείται από:

Ενισχυτή

Ο ενισχυτής θα έχει ισχύ 60Wrms @ 100V & 4 έως 16Ω. Θα διαθέτει τουλάχιστον 3 εισόδους μικροφώνου με βύσματα XLR (balanced) και 3 Aux (στέρεο-εισόδους σήματος line) για CD-Mp3 player, Ραδιοφωνικό Δέκτη (Tuner) & Κασετόφωνο (tape deck). Όλες οι εισοδοι μικροφώνου θα διαθέτουν διακόπτη phantom με επιλογή on-off για την τροφοδοσία σε πυκνωτικά μικρόφωνα. Θα έχει καμπύλη απόκρισης 50-20000Hz ±3Db. Η αρμονική παραμόρφωση από οποιαδήποτε είσοδο στην τελική έξοδο θα είναι μικρότερη από 2% σε πλήρη ισχύ στο 1 KHz. Ο λόγος σήματος προς τον θόρυβο στη μέγιστη ρύθμιση εντάσεως (maximum volume control) θα είναι ελάχιστα (minimum):

- για τις εισόδους μικροφώνου -60dB &
- για τις εισόδους aux(line)-76dB.

Θα έχει ρυθμιστικά τόνου bass & treble. Θα έχει ενδεικτικά λειτουργίας on – off , για την στάθμη εξόδου, και για την ενεργοποίηση των ηχείων.

Θα έχει διαστάσεις για να τοποθετείται σε μεταλλικό ικρίωμα 19’’ ή flight case.

Θα λειτουργεί με τάση 230 V/50Hz

Θα είναι γνωστού κατασκευαστικού οίκου, που θα διαθέτει ISO 2008 ενώ η συσκευή θα διαθέτει CE.

CD-Mp3 PLAYER

Θα διαθέτει τουλάχιστον 1 stereo έξοδο σήματος (line), θα αναπαράγει CD, CD-R, CD-RW και μουσικά αρχεία mp3. Θα έχει καμπύλη απόκρισης 20-20000Hz ±1dB. Θα έχει αρμονική παραμόρφωση μικρότερη από 0,01%. Ο λόγος σήματος προς τον θόρυβο θα είναι -90dB. Θα έχει διαστάσεις 1U για να τοποθετείται σε μεταλλικό ικρίωμα 19’’ ή μεταφερόμενη θήκη (flight case). Θα λειτουργεί με τάση 230 V/50Hz. Θα είναι γνωστού κατασκευαστικού οίκου που θα διαθέτει CE.

Ραδιοφωνικό Δέκτη (Tuner) AM-FM

Θα διαθέτει δυνατότητα λήψης στα AM-FM. Θα έχει δυνατότητα για απομνημόνευση 20 σταθμών. Θα έχει τουλάχιστον 1 stereo & 1 mono έξοδο για σύνδεση με το υπόλοιπο σύστημα. Θα έχει ενδεικτικά λειτουργίας on – off , για την στάθμη εξόδου, και για την ενεργοποίηση των ηχείων. Θα έχει διαστάσεις για να τοποθετείται σε μεταλλικό ικρίωμα 19’’ ή μεταφερόμενη θήκη (flight case). Θα λειτουργεί με τάση 230 V/50Hz. Θα είναι γνωστού κατασκευαστικού οίκου που θα διαθέτει ISO 2008 ενώ η συσκευή θα διαθέτει CE.

Ασύρματο σετ μικροφώνου χειρός στα UHF

Το σύστημα θα είναι πλήρες και θα αποτελείται από 1 δέκτη με ενσωματωμένες τις 2 κεραίες λήψης, και ένα πομπό που θα είναι το μικρόφωνο χειρός. Το σύστημα θα λειτουργεί στα UHF από τους 660-865MHz (έξω από την περιοχή των UHF τηλεοπτικών σταθμών (TV channels)) και θα διαθέτει την δυνατότητα για επιλογή 3 συχνοτήτων λειτουργίας. Ο πομπός θα λειτουργεί με 1 μπαταρία τύπου AA και θα έχει δυνατότητα τουλάχιστον 25 ωρών λειτουργίας με μπαταρία των 2200mAh. Συνολικά το σύστημα θα έχει:

- Καμπύλη απόκρισης 35-20000Hz ο δέκτης & 65-20000Hz ο πομπός χειρός
- Αρμονική παραμόρφωση (πομπός & δέκτης) 0,8%
- Λόγο σήματος προς θόρυβο (πομπός & δέκτης) -110dB(A)
- Ο πομπός θα έχει ισχύ εκπομπής 10mW (ERP)
- Ο δέκτης θα διαθέτει έξοδο Balanced με βύσμα 3pin XLR male & unbalanced με βύσμα τύπου JACK TS ¼”

Σετ ηχείων

Τα ηχεία θα είναι 2 δρόμων 2 μεγαφώνων με woofer 5” και tweeter 1” με φόρτιση τύπου κόρνας. Θα έχουν καμπύλη απόκρισης 80-20000Hz. Θα έχουν ευαισθησία 90dB/w/m. Θα διαθέτουν στο εσωτερικό τους ενσωματωμένο εργοστασιακό μετασχηματιστή 70-100V με επιλογή της ισχύος λειτουργίας στα 30-15-10 W. Θα είναι αυτοστήρικτα και θα εμπεριέχουν την εργοστασιακή επίτοιχη βάση στήριξης τους. Οι διαστάσεις του θα είναι το μέγιστο 165mm (Βάθος) x 265mm (Ύψος) x165mm (Πλάτος).Το βάρος καθενός ηχείου θα είναι μικρότερο από 3,7 kg μαζί με την επίτοιχη βάση.

Πλαστική θήκη

Θα είναι από πολυουρεθάνη, τύπου flight-case πλάτους 19”, με ύψος 6 units, για την τοποθέτηση και φύλαξη των μηχανημάτων (εκτός των ηχείων) και την εύκολη μεταφορά τους.

DVD PLAYER (ΜΗΧΑΝΗΜΑ ΑΝΑΓΝΩΣΗΣ ΕΙΚΟΝΑΣ - ΗΧΟΥ ΑΠΟ ΠΛΑΣΤΙΚΟΥΣ ΔΙΣΚΟΥΣ) - (Κωδικός: 18)

Το μηχάνημα πρέπει να είναι καινούργιο και αμεταχείριστο, ψηφιακής τεχνολογίας και να έχει πιστοποίηση C.E. Να είναι νέο είδος (μοντέλο) και κατασκευασμένο τους τελευταίους 18 μήνες από την δημοσίευση.

Οι τεχνικές απαιτήσεις που πρέπει να πληροί το μηχάνημα είναι οι ακόλουθες:

- Συμβατότητα μέσων: CD-R, CD-RW, Audio CD, DVD, DVD-R, DVD+R, DVD+/-RW, DivX, JPEG, MP3, VCD.
- Τάση λειτουργίας: 220-240V/50Hz \pm 10%.
- Να διαθέτει ψηφιακή σύνδεση HDMI.
- Να διαθέτει τουλάχιστον ένα καλώδιο σύνδεσης με την τηλεόραση τύπου SCART.
- Εύχρηστο menu λειτουργίας-πλοήγησης
- Εύχρηστο menu για ρυθμίσεις εγκατάστασης, αυτόματη αναζήτηση και χειροκίνητη.
- Τηλεχειριστήριο με πλήρεις ρυθμίσεις λειτουργίας και μπαταρίες.
- Ελληνικό μενού (ρυθμίσεων και λειτουργίας)
- Να έχει δυνατότητα αναπαραγωγής, με ελληνικούς υπότιτλους, σε DivX
- Να έχει δυνατότητα εγγραφής

Κάθε μηχάνημα θα συνοδεύεται από εγχειρίδιο χρήσης στα Ελληνικά. Το εγχειρίδιο θα περιέχει πλήρεις οδηγίες εγκατάστασης και συνδέσεων. Θα περιέχει όλες τις λειτουργίες του μηχανήματος, τους αναλυτικούς χειρισμούς ρυθμίσεων, χρήσης, πλοήγησης, καθώς και οδηγίες για την αντιμετώπιση ελαφρών βλαβών.

ΣΥΣΚΕΥΗ ΤΗΛΕΜΟΙΟΤΥΠΙΑΣ (FAX) - (Κωδικός: 19)

Οι τεχνικές απαιτήσεις που πρέπει να πληροί το μηχάνημα είναι οι ακόλουθες:

- Η μέθοδος εκτύπωσης να είναι μόνο Laser (ασπρόμαυρο).
- Το μηχάνημα πρέπει να είναι καινούργιο και αμεταχείριστο, ψηφιακής τεχνολογίας, κατασκευασμένο σύμφωνα με τα διεθνή standards και να έχει πιστοποίηση CE για την συμμόρφωση με τα πρότυπα περιβάλλοντος όσον αφορά την αποδοτική χρήση της ηλεκτρικής ενέργειας, το θόρυβο, την ασφαλή αποθήκευση καταλοίπων, τον ιονισμό, την εκπομπή επικινδύνων ακτινοβολιών, τα υλικά κατασκευής του. Με δήλωση του εργοστασίου κατασκευής να βεβαιώνεται ότι είναι το τελευταίο μοντέλο της σειράς του σε κυκλοφορία στην

Ελληνική αγορά, από την ημερομηνία της δημοσίευσης, καθώς και να μην είναι ανακατασκευασμένο με εξαρτήματα, προερχόμενα από δεύτερη επεξεργασία.

- Οι συσκευές να έχουν τη δυνατότητα λειτουργίας στα υφιστάμενα τηλεπικοινωνιακά δίκτυα σταθερής τηλεφωνίας της χώρας εφοδιασμένες με τα κατάλληλα πρωτόκολλα επικοινωνίας (εγκρίσεις ΟΤΕ).
- Οι συσκευές να συνδέονται με δισύρματη τηλεφωνική γραμμή σύμφωνα με τα υφιστάμενα πρότυπα της χώρας.
- Η συσκευή να στέλνει και να λαμβάνει φύλλα μεγέθους Α4 (ασπρόμαυρα και έγχρωμα) καθώς και να εκτυπώνει ασπρόμαυρα φύλλα Α4.
- Η συσκευή να εκτυπώνει σελίδες μηνυμάτων Α4 με ταχύτητα τουλάχιστον δέκα (10) σελ. ανά λεπτό.
- Να διαθέτει ταχύτητα επικοινωνίας τριάντα τρεις χιλιάδες εξακόσια με δύο χιλιάδες τετρακόσια (33600 – 2400) bps με αυτόματη μετάπτωση.
- Ανάλυση τουλάχιστον 64 διαβαθμίσεις του γκρι.
- Μνήμη αποθήκευσης μηνυμάτων τουλάχιστον δύο (2) MB, ώστε να παρέχεται η δυνατότητα αποστολής εγγράφων μέσω μνήμης σε ομάδες παραληπτών, ή λήψης σε περίπτωση που έχει τελειώσει το χαρτί τροφοδοσίας ή σε περίπτωση που η συσκευή είναι απασχολημένη με άλλη εργασία. Στην ανωτέρω χωρητικότητα δεν περιλαμβάνεται η μνήμη που απαιτείται για την εκτέλεση βασικών λειτουργιών της συσκευής (Setup, Error Correction Mode, ID, αριθμοί τηλεφώνων, ομαδοποιήσεις κλπ.) και η οποία πρέπει να παραμένει αναλλοίωτη όταν η συσκευή FAX τίθεται εκτός λειτουργίας ή διακόπτεται η τάση τροφοδοσίας της.
- Να διαθέτει τουλάχιστον ογδόντα (80) μνήμες τηλεφωνικών κλήσεων και μπαταρία διατήρησής τους.
- Να διαθέτει αυτόματο τροφοδότη τουλάχιστον είκοσι (20) φύλλων, μεγέθους Α4.
- Να διαθέτει κασέτα χωρητικότητας τουλάχιστον εκατόν πενήντα (150) φύλλων Α4, για χαρτί βάρους ογδόντα (80) gr/m² περίπου.
- Το πληκτρολόγιο της συσκευής να αποτελείται από ανεξάρτητα πλήκτρα αφής και όχι από πλήκτρα μεμβράνης. Να είναι δε κατασκευασμένη η συσκευή από ανθεκτικό υλικό (απλή πίεση με αντίχειρα να μην επηρεάζει το σχήμα της συσκευής). Το χρώμα της συσκευής να αρμόζει αισθητικά σε περιβάλλον γραφείου.
- Να υπάρχει στην συσκευή, οθόνη απεικόνισης τουλάχιστον είκοσι (20) σταθερών ή κυλιόμενων αλφαριθμητικών χαρακτήρων, όπου θα φαίνεται η ημερομηνία, η ώρα, η ταυτότητα (ID), ο αριθμός καλούμενου, ο αριθμός καλούντος, οι οδηγίες χειρισμού, η κατάσταση της συσκευής, τα μηνύματα των βλαβών, τα μηνύματα αντικατάστασης αναλωσίμων, η ύπαρξη προς εκτύπωση μηνυμάτων κ.λ.π, χωρίς να χρειάζονται γραπτές οδηγίες – επεξηγήσεις.

- Να έχει σύστημα προστασίας του αποστελλομένου εγγράφου από παράσιτα τηλεφωνικών γραμμών (error correction mode).
- Να διαθέτει αυτόματη επανάκληση, σε περίπτωση που ο καλούμενος αποδέκτης είναι κατειλημμένος.
- Να διαθέτει σύστημα ακύρωσης (Reject).
- Να διαθέτει σύστημα αυτόματης αποστολής μηνυμάτων σε πολλαπλές διευθύνσεις, τουλάχιστον είκοσι (20) διαδοχικών, το οποίο να δίνει και αναλυτική απόδειξη αποστολής.
- Να παρέχει επιβεβαίωση αποστολής κατάλληλη για αρχειοθέτηση που να αναφέρει τον αριθμό FAX, με τον οποίο επικοινωνήσε, ημερομηνία, ώρα, διάρκεια κ αριθμό σελίδων αποστολής, καθώς και να εμφανίζει, μερική τουλάχιστον, απεικόνιση της πρώτης σελίδας αποστολής.
- Να διαθέτει λειτουργία εκτύπωσης συγκεντρωτικής κατάστασης μηνυμάτων.
- Να παρέχουν οι συσκευές την δυνατότητα σύνδεσης και δεύτερης τηλεφωνικής συσκευής (Line Out).
- Να διαθέτει αυτόματο διαχωριστή FAX / Τηλεφώνου.
- Σε περίπτωση που η συσκευή τεθεί εκτός λειτουργίας λόγω διακοπής τροφοδοσίας ή κλεισίματος διακόπτη (θέση Power off), η τηλεφωνική συσκευή που έχει συνδεθεί στην γραμμή εξόδου (LINE OUT), ή το μικροτηλέφωνο που ενδεχομένως υπάρχει στην ίδια την συσκευή, να λειτουργούν κανονικά.
- Η συσκευή να μπορεί να λειτουργήσει αυτόνομα, χωρίς την ανάγκη σύνδεσης με Η/Υ.
- Να μπορούν να λειτουργούν οι συσκευές σε συνθήκες μη κλιματιζόμενου χώρου, σε όλη την Ελληνική επικράτεια.
- Να λειτουργούν με ρεύμα τάσης 220/230 V και συχνότητας 50/60 Hz, να είναι σύγχρονης τεχνολογίας και τεχνικά αξιόπιστες. Δεν είναι αποδεκτές συσκευές που χρησιμοποιούν εξωτερικά της συσκευής μετασχηματιστή που μετατρέπει την τάση από 220 V. Το καλώδιο τροφοδοσίας να διαθέτει τρεις (3) αγωγούς (φάση, ουδέτερο και γείωση), μήκους τουλάχιστον 2μ. που θα καταλήγει σε ρευματολήπτη (φικς) τύπου σουέκο, από άθραυστο υλικό.
- Η συσκευή να είναι εφοδιασμένη με κατάλληλο ρευματολήπτη για την σύνδεσή της στο τηλεφωνικό δίκτυο ενός Σχολείου. Το καλώδιο σύνδεσης στο τηλεφωνικό δίκτυο να έχει μήκος δύο (2) μέτρα τουλάχιστον και να καταλήγει σε ρευματολήπτη 4πολικό ή 6πολικό ή 8πολικό, του οποίου οι δυο επαφές θα συνδέουν το τηλεφωνικό δίκτυο.
- Κάθε μηχάνημα θα συνοδεύεται κατά την παράδοσή του από πλήρως αναλυτικά και ορθά μεταφρασμένα εγχειρίδια εγκατάστασης και λειτουργίας στην Ελληνική γλώσσα, καθώς και ένα set αναλωσίμων και ένα πακέτο χαρτί A4 πεντακοσίων (500) φύλλων. Η δαπάνη του πρώτου αυτού set αναλωσίμων

και του χαρτιού θα βαρύνει τον ανάδοχο. Τα αναλώσιμα πρέπει να τοποθετούνται χωρίς την χρήση εργαλείων.

- Να διατίθεται με κάθε συσκευή οδηγός γρήγορης εκκίνησης και βασικών λειτουργιών στην Ελληνική γλώσσα, ο οποίος θα διευκολύνει τον χρήστη στην σύνδεση και χρήση της συσκευής.

ΡΑΔΙΟ CD (με κασετόφωνο) - (Κωδικός: 20)

Οι τεχνικές απαιτήσεις που πρέπει να πληροί το μηχάνημα είναι οι ακόλουθες:

- Το ραδιοκασετόφωνο πρέπει να είναι στιβαρής κατασκευής, σύγχρονης τεχνολογίας και καλαίσθητης εμφάνισης, να είναι STEREO, να διαθέτει CD PLAYER (συμβατό με όλα τα CD) και να είναι φορητό (δηλ. να διαθέτει χειρολαβή μεταφοράς). Να συνοδεύεται από σήμα C.E και να είναι κατασκευασμένο τους τελευταίους 18 μήνες από την δημοσίευση.
- CD-Player, συμβατό με αναπαραγωγή CD, CD-R/RW/MP3.
- Ισχύς εξόδου τουλάχιστον 2X2 Watt RMS.
- Υποδοχή εξωτερικού μικροφώνου ή ύπαρξη ενσωματωμένου .
- Ενσωματωμένα μεγάφωνα αναλόγου ισχύος.
- Έξοδο για σύνδεση με ακουστικά.
- Όλα τα απαραίτητα πλήκτρα και κομβία για τη λειτουργία του.
- Να λειτουργεί με τάση 220V – 240V / 50Hz \pm 10% και με μπαταρίες.
- Καλώδιο ρευματοληψίας.
- Ρύθμιση έντασης φωνής.
- Χειρολαβή μεταφοράς.
- Περιοχές λήψης ραδιοφώνου: MW και FM.
- Να έχει κεραία λήψης σταθμών και ψηφιακή ένδειξη επιλογής σταθμών, με τουλάχιστον 10 μνήμες σταθμών στη περιοχή των FM.
- Να είναι δυνατή η εγγραφή από CD και ράδιο στο κασετόφωνο.
- Τηλεχειριστήριο για τις κύριες λειτουργίες (του ραδιοφώνου και του CD).
- Να διαθέτει είσοδο aux (line-in)

Κάθε μηχάνημα θα συνοδεύεται από εγχειρίδιο χρήσης στα Ελληνικά. Θα περιέχει όλες τις λειτουργίες του μηχανήματος, τους αναλυτικούς χειρισμούς ρυθμίσεων, χρήσης, πλοήγησης, καθώς και βοήθειες για ελαφρές βλάβες.

ΔΕΚΤΕΣ ΤΗΛΕΟΡΑΣΕΩΣ ΕΓΧΡΩΜΟΙ (Κωδικός: 21)

Οι τεχνικές απαιτήσεις που πρέπει να πληρούν οι συσκευές είναι οι ακόλουθες:

- Οι προς προμήθεια συσκευές πρέπει να είναι καινούργιες, στιβαρής κατασκευής, σύγχρονης τεχνολογίας και τεχνικά αξιόπιστες. Επί πλέον, θα πρέπει να είναι νέο είδος (μοντέλο) και να έχουν κατασκευασθεί τους τελευταίους 12 μήνες από την δημοσίευση.
- Οι συσκευές να είναι κατασκευασμένες και να λειτουργούν σύμφωνα με τους κανονισμούς της Ε.Ε να είναι δε εφοδιασμένες με το σήμα CE και να επισυναφθούν τα σχετικά πιστοποιητικά συμμόρφωσης για το συγκεκριμένο μοντέλο.
- Τάση λειτουργίας 220 Βολτ 50 Hz \pm 10%.
- Ακροδέκτες είσοδοι- έξοδοι HDMI x2, VGA, AV-In, S-VIDEO-In, Scart, Component (Y, Pb, Pr), .
- Εύχρηστο menu λειτουργίας και TELETEXT, αυτόματη αναζήτηση και χειροκίνητη.
- Οθόνη τουλάχιστον 32'' (TFT - LCD 16:9) και κατά μέγιστο 40''.
- Ανάλυση εικόνας τουλάχιστον 1366X768
- Φωτεινότητα τουλάχιστον 500cd/m²
- Λόγος αντίθεσης τουλάχιστον 10.000:1
- Γωνία θέασης \geq 170°/ 170°
- Χρόνος απόκρισης \leq 8ms
- Συμβατή με σήματα υψηλής ευκρίνειας 1080i, 720p μέσω θύρας HDMI
- Τηλεχειριστήριο με δυνατότητα επιλογής 50 τουλάχιστον προγραμμάτων και ρύθμιση όλων των λειτουργιών, με μπαταρίες.
- Ενσωματωμένος ψηφιακός αποκωδικοποιητής.
- Ελληνικό μενού (ρυθμίσεων – λειτουργίας)
- Κάθε μηχανήμα θα συνοδεύεται από εγχειρίδιο χρήσης στα Ελληνικά. Το εγχειρίδιο θα περιέχει πλήρης οδηγίες εγκατάστασης και συνδέσεων. Θα περιέχει όλες τις λειτουργίες του μηχανήματος, τους αναλυτικούς χειρισμούς ρυθμίσεων, χρήσης, πλοήγησης, καθώς και βοήθειες για ελαφρές βλάβες. Θα παραδίδεται γραπτή εγγύηση καλής λειτουργίας με τον προσφερόμενο χρόνο ισχύος της. Επί πλέον να διατίθεται, με κάθε συσκευή, οδηγός γρήγορης εκκίνησης και βασικών λειτουργιών στην Ελληνική γλώσσα, ο οποίος θα διευκολύνει τον χρήστη στην σύνδεση και χρήση της συσκευής.

ΦΩΤΟΑΝΤΙΓΡΑΦΙΚΟ ΜΗΧΑΝΗΜΑ (Κωδικός: 22)

Οι τεχνικές απαιτήσεις που πρέπει να πληροί το μηχάνημα είναι οι ακόλουθες:

- Το μηχάνημα πρέπει να είναι καινούργιο και αμεταχείριστο, ψηφιακής τεχνολογίας, κατασκευασμένο σύμφωνα με τα διεθνή standards και να έχει πιστοποίηση CE για την συμμόρφωση με τα πρότυπα περιβάλλοντος όσον αφορά την αποδοτική χρήση της ηλεκτρικής ενέργειας, το θόρυβο, την ασφαλή αποθήκευση καταλοίπων, τον ιονισμό, την εκπομπή επικινδύνων ακτινοβολιών και τα υλικά κατασκευής του τυμπάνου. Με δήλωση του εργοστασίου κατασκευής να βεβαιώνεται ότι είναι το τελευταίο μοντέλο της σειράς του σε κυκλοφορία στην Ελληνική αγορά, από την ημερομηνία της δημοσίευσης, καθώς και να μην είναι ανακατασκευασμένο με εξαρτήματα, προερχόμενα από δεύτερη επεξεργασία.
- Η μέγιστη μηνιαία παραγωγική ικανότητα (maximum monthly volume) του μηχανήματος να είναι μεγαλύτερη των είκοσι πέντε χιλιάδων (25.000) φωτοαντιγράφων και η προτεινόμενη μέση μηνιαία παραγωγική ικανότητα (average recommended monthly volume) να είναι τουλάχιστον οχτώ χιλιάδων (8.000) φωτοαντιγράφων. Οι ικανότητες αυτές να βεβαιώνονται από τον κατασκευαστικό οίκο.
- Ταχύτητα φωτοαντιγραφής (copy speed): Το μηχάνημα να έχει ταχύτητα παραγωγής τουλάχιστον είκοσι πέντε (25) φωτοαντιγράφων A4 ανά λεπτό.
- Η φωτοαντιγραφή να επιτυγχάνεται με ανάλυση (copy resolution) τουλάχιστον εξακόσια επί εξακόσια (600x600) dpi (στη ζητούμενη ταχύτητα παραγωγής) και τουλάχιστον διακόσιους πενήντα έξι (256) διαβαθμίσεις του γκρι.
- Μέγεθος χαρτιού φωτοαντιγραφής (copy sizes): Να παράγει αντίγραφα διαστάσεων τουλάχιστον A5, A4 και A3.
- Να διαθέτει by pass χαρτιού τουλάχιστον πενήντα (50) φύλλων το οποίο να μπορεί να χρησιμοποιηθεί και για τροφοδοσία ειδικών φύλλων (διαφάνειες, χοντρό χαρτί κλπ).
- Να τροφοδοτείται με χαρτί από δύο (2) κασέτες τουλάχιστον (εκτός του by pass), που δίδουν στο μηχάνημα συνολική χωρητικότητα χιλίων (1.000) φύλλων τουλάχιστον. Οι εν λόγω κασέτες να δέχονται χαρτιά διαστάσεων των ζητούμενων διαστάσεων και να είναι ρυθμιζόμενου μεγέθους υποδοχής χαρτιών.
- Να διαθέτει σύστημα αντιγραφής διπλής όψης (duplex unit).
- Να έχει αυτόματο τροφοδότη και αναστροφέα πρωτοτύπων (ADRF) τουλάχιστον πενήντα (50) φύλλων.
- Να αντιγράφει και σε διαφάνειες, αυτοκόλλητες ετικέτες και σε χαρτί βάρους εξήντα με εκατόν τριάντα (60-130) gr/m² περίπου. Για φωτοαντίγραφα μέσω κασετών το βάρος του χαρτιού θα είναι ογδόντα (80) gr/m² περίπου.

- Να έχει χρόνο προθέρμανσης μέχρι και σαράντα πέντε (45) δευτερόλεπτα (warm up time).
- Να έχει χρόνο πρώτου αντιγράφου μέχρι και οκτώ (8) δευτερόλεπτα (time to first copy).
- Να διαθέτει πίνακα λειτουργιών και χειρισμού με όλα τα απαραίτητα πλήκτρα και φωτεινές ενδείξεις με απεικόνιση των σημείων εμπλοκής του χαρτιού, έλλειψης αναλωσίμων υλικών κλπ., καθώς και να διαθέτει οθόνη αφής (touch screen).
- Να διαθέτει μενού λειτουργιών στην Ελληνική γλώσσα.
- Να έχει πληκτρολόγιο με δέκα (10) τουλάχιστον αριθμητικά πλήκτρα, στα οποία να περιλαμβάνονται οπωσδήποτε τα ψηφία από το 0 έως και το 9. Να διαθέτει δυνατότητα προεπιλογής φωτοαντιγράφων με την οποία θα είναι δυνατό να παραχθούν έως και εννιακόσια ενενήντα εννέα (999) φωτοαντίγραφα.
- Να διαθέτει σύστημα τουλάχιστον δύο (2) σμικρύνσεων και δύο (2) μεγεθύνσεων καθώς και zoom σε εύρος τουλάχιστον πενήντα με διακόσια (50 – 200)%.
- Να διαθέτει σύστημα χειροκίνητης και αυτόματης φωτεινότητας.
- Να διαθέτει οπτικό μετρητή (counter) έξι (6) ψηφίων τουλάχιστον.
- Να διαθέτει κωδικούς πρόσβασης.
- Να διαθέτει σύστημα εξοικονόμησης ενέργειας (Energy Saver Mode) όταν δεν λειτουργεί.
- Να διαθέτει σύστημα αυτόματης επιλογής κασέτας (Automatic Paper Selection) και σύστημα αυτόματης επιλογής λόγου αναπαραγωγής (Automatic Magnification Selection).
- Να διαθέτει σύστημα φωτοαντιγραφής από βιβλία (book copy).
- Να διαθέτει ηλεκτρονική σελιδοποίηση (electronic sorting), χωρίς να απαιτείται και διαχωρισμός μεταξύ των σετ.
- Να διαθέτει λειτουργία σάρωσης (scanner) σε κομπιούτερ.
- Να διαθέτει λειτουργία εκτυπωτή (σύνδεση με κομπιούτερ).
- Να διαθέτει μνήμη τουλάχιστον εξήντα τέσσερα (64) MB.
- Να λειτουργεί με ρεύμα 220/230V συχνότητας 50/60Hz χωρίς ανάγκη ειδικής εγκατάστασης.
- Να μπορούν να λειτουργούν οι συσκευές σε συνθήκες μη κλιματιζόμενου χώρου, σε όλη την Ελληνική επικράτεια.
- Το μηχάνημα να προσφέρεται με κατάλληλη βάση η οποία να είναι στιβαρής κατασκευής, καλαίσθητη, τροχήλατη και να διαθέτει χώρο αποθήκευσης του χαρτιού (ερμάριο).

- Κάθε μηχανήμα θα συνοδεύεται κατά την παράδοσή του από πλήρως αναλυτικά και ορθά μεταφρασμένα εγχειρίδια εγκατάστασης και λειτουργίας στην Ελληνική γλώσσα, καθώς και ένα set αναλωσίμων και ένα πακέτο χαρτί A4 πεντακοσίων (500) φύλλων. Η δαπάνη του πρώτου αυτού set αναλωσίμων και του χαρτιού θα βαρύνει τον ανάδοχο.

ΦΟΡΗΤΟ DISCMAN ΜΕ ΡΑΔΙΟ (Κωδικός: 23)

Θα φέρει ακουστικά, τροφοδοτικό, οθόνη LCD και κουμπί κλειδώματος. Θα έχει δυνατότητα αναπαραγωγής CD-R, CD-RW, mp3. Θα διαθέτει ψηφιακό δέκτη, με επιλογή μονοφωνικού ή στερεοφωνικού ήχου στα FM. Θα έχει δυνατότητα αποθήκευσης τουλάχιστον 30 προσυντονισμένων σταθμών. Θα διαθέτει αντικραδασμική προστασία.

Ενδεικτικές Διαστάσεις: 136x31x136 mm (ΠxΥxB)

ΑΚΟΥΣΤΙΚΑ ΗΧΟΥ (Κωδικός: 24)

Στερεοφωνικός ήχος, σύνδεση Audio Mini-jack (3,5mm), μήκος καλωδίου 3 m. Απόκριση ακουστικού: 100 Hz - 18 KHz.

ΟΘΟΝΗ ΑΦΗΣ 17" (Κωδικός: 25)

Η οθόνη αφής θα έχει τα ακόλουθα τεχνικά χαρακτηριστικά:

- Διαγώνιος αφής: 17"
- Τεχνολογία οθόνης: LCD Αφής
- Εγγύηση μηδέν (0) καμένων pixel: Ναι
- Ανάλυση: 1280 x 1024
- Φωτεινότητα: 200 cd/m²
- Τυπική Αντίθεση: 1000:1
- Δυναμική Αντίθεση: 20000:1
- Χρόνος Απόκρισης: 5 ms
- Γωνία Θέασης (Οριζόντια): 170
- Γωνία Θέασης (Κάθετη): 160
- Απεικόνιση: 5:4
- Είσοδοι: 1xD-Sub 15 pin
- Ρύθμιση Βάσης: Δυνατότητα κάθετης κλίσης (tilt)

ΔΙΚΤΥΑΚΗ ΣΥΣΚΕΥΗ ΑΠΟΘΗΚΕΥΣΗΣ ΑΡΧΕΙΩΝ (NETWORK STORAGE/HOME SERVER) – (Κωδικός:26)

Συσκευή αποθήκευσης αρχείων για χρήση σε τοπικό δίκτυο και κεντρική αποθήκευση/φύλαξη αρχείων. Θα έχει τα ακόλουθα τεχνικά χαρακτηριστικά:

- Υποστήριξη RAID: Ναι
- Τύπος RAID: 1
- Χωρητικότητα: 1 TB
- Αριθμός σκληρών δίσκων:1
- Σύνδεση σκληρών δίσκων: SATA
- Δυνατότητα τοποθέτησης δεύτερου δίσκου με mirroring (με επιπλέον κόστος): Ναι
- Τύπος σύνδεσης: Ethernet
- Συμβατότητα με λειτουργικά: Windows, Linux, Mac OS
- Δυνατότητα ορισμού ονόματος χρήστη (user name) και κωδικού προστασίας (password): Ναι

ΔΙΑΔΡΑΣΤΙΚΟΙ ΠΙΝΑΚΕΣ

ΔΙΑΔΡΑΣΤΙΚΟΣ ΠΙΝΑΚΑΣ (Κωδικός: 27)

Θα είναι εμπρόσθιας προβολής, με δυνατότητα ανάρτησης σε σταθερό σημείο του τοίχου. Θα έχει ονομαστική διαγώνιο $\geq 76''$. Η ανάλυση της ενεργού περιοχής του θα είναι $\geq 4000 \times 4000$. Η λειτουργία του θα γίνεται με χρήση ενεργού γραφίδας ή με το δάκτυλο ή με οποιοδήποτε αντικείμενο και δεν θα επηρεάζεται από την άμεση πρόσπτωση ηλιακού φωτός ή λαμπτήρων φθορισμού. Θα έχει ιδιαίτερα σκληρή και ανθεκτική επιφάνεια, κατάλληλη για χρήση μαρκαδόρων λευκού πίνακα (dry-erase markers) και χρήση μαρκαδόρων πίνακα σημειώσεων (flip chart markers). Ο καθαρισμός της θα γίνεται με στεγνό πανί ή νερό. Η επικοινωνία του πίνακα με ηλεκτρονικό υπολογιστή θα γίνεται μέσω γραφίδας με χρήση κατάλληλου πρωτοκόλλου (πχ Bluetooth) καθώς και μέσω θύρας USB. Θα φέρει όλα τα απαραίτητα εξαρτήματα και καλώδια για τη διασύνδεση, εγκατάσταση και λειτουργία του. Θα έχει τάση λειτουργίας 220-240V/50Hz.

Μαζί με τον πίνακα θα παραδίδονται:

- οι τελευταίες εκδόσεις των απαραίτητων αρχείων για την εγκατάστασή του (οδηγοί συσκευών κ.λπ.), σε ηλεκτρονικό μέσο (π.χ. CD, DVD)
- τα ελληνικά εγχειρίδια εγκατάστασης και λειτουργίας του, καθώς και τα αντίστοιχα του συνοδευτικού λογισμικού λειτουργίας του, σε έντυπη ή ηλεκτρονική μορφή (π.χ. CD, DVD).

Θα έχει σήμανση CE που θα καλύπτει το σύνολο του προϊόντος και πιστοποιητικό ISO 9001 του κατασκευαστή, που θα καλύπτει την κατασκευή διαδραστικών συστημάτων. Θα έχει εγγύηση καλής λειτουργίας 3 ετών για το σύνολο του υλικού και λογισμικού του, που θα προσφέρεται από τον εισαγωγέα/προμηθευτή του.

ΔΙΑΔΡΑΣΤΙΚΟΣ ΨΗΦΙΑΚΟΣ ΒΙΝΤΕΟΠΡΟΒΟΛΕΑΣ (DIGITAL VIDEOPROJECTOR ME ΕΝΣΩΜΑΤΩΜΕΝΑ ΔΙΑΔΡΑΣΤΙΚΑ ΧΑΡΑΚΤΗΡΙΣΤΙΚΑ) - (Κωδικός: 28)

Θα έχει δυνατότητα ανάρτησης σε επιτοίχια ή βάση οροφής. Η φωτεινότητά του θα είναι ≥ 2000 Lumens και ο λόγος αντίθεσής του $\geq 500:1$. Η πραγματική ανάλυση εικόνας του (native resolution) θα είναι $\geq 1024 \times 768$ True Color. Θα έχει λόγο πλευρών εικόνας συμβατό με λόγο πλευρών διαδραστικού πίνακα (σε native resolution mode). Θα υποστηρίζει τα πρότυπα PAL, PAL-N, PAL-M, SECAM. Θα διαθέτει ασύρματο τηλεχειριστήριο ελέγχου του βιντεοπροβολέα. Η επικοινωνία του πίνακα με ηλεκτρονικό υπολογιστή θα γίνεται μέσω εισόδου VGA (D15). Θα έχει οικονομική λειτουργία (economy mode) για μεγαλύτερη διάρκεια ζωής της λάμπας. Ο χρόνος ζωής της λυχνίας σε οικονομική λειτουργία θα είναι ≥ 3000 ώρες. Σε περίπτωση αδυναμίας ικανοποίησης της παραπάνω προδιαγραφής, η τελευταία θα καλύπτεται με προσφορά πρόσθετης λυχνίας. Θα έχει μηχανισμό προστασίας από κλοπή (security lock) και καλώδια για τη διασύνδεση, εγκατάσταση και λειτουργία του. Θα έχει τάση λειτουργίας 220-240V/50Hz.

Μαζί με τον πίνακα θα παραδίδονται:

- οι τελευταίες εκδόσεις των απαραίτητων αρχείων για την εγκατάστασή του (οδηγοί συσκευών κ.λπ.), σε ηλεκτρονικό μέσο (π.χ. CD, DVD)
- τα ελληνικά εγχειρίδια εγκατάστασης και λειτουργίας του, καθώς και τα αντίστοιχα του συνοδευτικού λογισμικού λειτουργίας του, σε έντυπη ή ηλεκτρονική μορφή (π.χ. CD, DVD).
- τα απαραίτητα εξαρτήματα και καλώδια για διασύνδεση, εγκατάσταση και λειτουργία του βιντεοπροβολέα

Θα έχει σήμανση CE που θα καλύπτει το σύνολο του προϊόντος και πιστοποιητικό ISO 9001 του κατασκευαστή, που θα καλύπτει την κατασκευή διαδραστικών συστημάτων. Θα έχει εγγύηση καλής λειτουργίας 3 ετών για το σύνολο του υλικού (εκτός της λυχνίας του) και λογισμικού του, που θα προσφέρεται από τον εισαγωγέα/προμηθευτή του.

Βάση Στήριξης Βιντεοπροβολέα

Θα είναι κατάλληλη για ανάρτηση του προτεινόμενου βιντεοπροβολέα είτε από την οροφή είτε από τον τοίχο και θα αντέχει το βάρος του. Σε περίπτωση στήριξης από την οροφή θα παρέχεται η ρυθμιζόμενη απόστασή του από αυτήν για τοποθέτηση σε αίθουσες με διαφορετικό ύψος. Θα έχει δυνατότητα ρύθμισης της κλίσης και της περιστροφής του, για επίτευξη σωστής γωνίας προβολής στο διαδραστικό πίνακα. Θα φέρει όλα τα απαραίτητα εξαρτήματα για εγκατάσταση βάσης στήριξης βιντεοπροβολέα.

Λογισμικό

Το λογισμικό θα έχει τις παρακάτω δυνατότητες:

- Δημιουργία νέας σελίδας, διαγραφή, μετακίνηση σελίδας, μετάβαση σε επόμενη/προηγούμενη/επιλεγμένη σελίδα
- Δυνατότητα ενεργοποίησης λειτουργίας διπλού-κλικ, δεξιού-κλικ ποντικού
- Δυνατότητα drag and drop, αντιγραφής–αποκοπής–επικόλλησης, περιστροφής, αλλαγής μεγέθους, διαγραφής, ομαδοποίησης αντικειμένων
- Επιλογή χρώματος, πάχους, στυλ(συνεχόμενη, διακεκομμένη κ.λπ.) γραμμής, επιλογή είδους γραφίδας (μολύβι, πινέλο κ.λπ.), επιλογή μεγέθους «γόμας».
- Συλλογή με γεωμετρικά σχήματα, επιλογή χρώματος, εφέ γεμίσματος σχήματος
- Δημιουργία πίνακα κειμένου, υπέρθεση γραμμών, σχημάτων κ.λπ. σε τρίτες εφαρμογές (annotation)

- Εικονικό πληκτρολόγιο με υποστήριξη ελληνικών (ελληνικοί χαρακτήρες σε πλήκτρα όταν γίνεται πληκτρολόγηση ελληνικών χαρακτήρων), με διαμόρφωση κειμένου που εισάγεται από αυτό (γραμματοσειρά, μέγεθος, χρώμα, εφέ κ.λπ.)
- Αποθήκευση περιεχομένου διαδραστικού πίνακα σε αρχείο εικόνας
- Εισαγωγή δεδομένων από αρχεία: Microsoft Office (.doc, .xls, .ppt), Εικόνας, Βίντεο - Μεγέθυνση/σμίκρυνση περιεχομένου διαδραστικού πίνακα (zoom in – zoom out)
- Ελληνική διεπαφή χρήστη (ελληνικά μενού, μηνύματα, βοήθεια κ.λπ.)
- Εγκατάσταση στα λειτουργικά συστήματα MS Windows XP/Vista/7 & Linux.
- Άδεια χρήσης, που θα καλύπτει το σύνολο των μαθητών και των εκπαιδευτικών της σχολικής μονάδας εγκατάστασης και λειτουργίας του.
- Εγγύηση καλής λειτουργίας (αποσφαλμάτωση, δωρεάν νέες εκδόσεις) για 3 έτη από την οριστική παραλαβή.

ΕΠΙΠΛΑ

ΘΡΑΝΙΑ ΜΕΤΑΛΛΙΚΑ (ΔΗΜΟΤΙΚΟΥ & ΓΥΜΝΑΣΙΟΥ-ΛΥΚΕΙΟΥ) - (Κωδικός: 29)

1. Γενικές απαιτήσεις

Τα θρανία θα είναι διαθέσια. Τα σχήματα, οι διαστάσεις και ο τρόπος κατασκευής των καθισμάτων θα είναι σύμφωνα με την παρούσα τεχνική προδιαγραφή και τα επισυναπτόμενα σχέδια, τα οποία αποτελούν αναπόσπαστα στοιχεία της προδιαγραφής.

Προβλέπονται τρία (3) μεγέθη θρανίων (βλ. επισυναπτόμενα σχέδια) ανάλογα με την ηλικία των μαθητών, δηλαδή:

- Το μέγεθος Νο 3, για τις τρεις (3) πρώτες τάξεις (Α–Β–Γ) του Δημοτικού, με ύψος 650mm
- Το μέγεθος Νο 4, για τις τρεις (3) τελευταίες τάξεις (Δ–Ε–ΣΤ) του Δημοτικού, με ύψος 700 mm
- Ένα μέγεθος θρανίων για το Γυμνάσιο και το Λύκειο με ύψος 740 mm

Σχετικά με τους χρωματισμούς των θρανίων, προβλέπονται τρεις συνδυασμοί χρωμάτων που αντιστοιχούν στα μεγέθη που αναφέρονται την προηγούμενη παράγραφο. Οι συνδυασμοί αυτοί των χρωμάτων εριγράφονται στην παρ. 4 της παρούσας τεχνικής προδιαγραφής.

Όλα τα ξύλινα στοιχεία από κόντρα-πλακέ που θα χρησιμοποιηθούν θα πρέπει να συμμορφώνονται με την ΚΥΑ Ζ3-5430/22-4-2009 (ΦΕΚ 746B/22-4-2009). Οι εκθέσεις δοκιμών θα αφορούν τις πρώτες ύλες που χρησιμοποιήθηκαν για την κατασκευή του θρανίου. Ειδικότερα, οι εκθέσεις δοκιμών που απαιτούνται να προσκομίσουν όλοι οι συμμετέχοντες είναι:

- Για το κόντρα πλακέ, το μέγιστο όριο εκπομπής φορμαλδεΐδης να είναι:
 - Τάξεως E1 σύμφωνα με τα Ευρωπαϊκά πρότυπα (EN)
 - Η ποιότητα συγκόλλησης να είναι αποδεκτή σύμφωνα με το EN314-2
- Για το HPL (high pressure laminate), τα χαρακτηριστικά του πρέπει να είναι σύμφωνα με τα EN 438-1, EN 438-2, EN 438-3 του 2005, όπως αυτά ισχύουν, δηλαδή:
 - Αντοχή στην τριβή : IP>150, WR≥350
 - Αντοχή στη χάραξη : ≥ rating 3
- Η όλη κατασκευή να συμμορφώνεται με τα όρια μετανάστευσης ορισμένων στοιχείων, τα οποία καθορίζονται από τα πρότυπα EN 71.3:1995 και EN 71.3 /A1:2000 (ΦΕΚ 746/22-4-2009 άρθρο 1 παρ. 3 δ 3).

Επισημαίνεται ότι οι παραπάνω εκθέσεις δοκιμών θα πρέπει να έχουν εκδοθεί από διαπιστευμένα εργαστήρια, σύμφωνα με το άρθρο 9 του Π.Δ. 118/2007.

Επιπλέον, απαιτείται πιστοποιητικό από την προμηθεύτρια εταιρεία για την πρώτη ύλη (κόντρα πλακέ) που χρησιμοποιήθηκε η οποία οφείλει να είναι σύμφωνη με το EN 636-1.

2. Τεχνικά χαρακτηριστικά

Το θρανίο αποτελείται από τα παρακάτω τρία (3) ξεχωριστά μέρη:

- Το μεταλλικό σκελετό
- Την πινακίδα εργασίας
- Την υποδοχή χαρτοφυλάκων

2.1. Μεταλλικός σκελετός

Οι σωλήνες των ποδιών και του περιμετρικού σκελετού θα κατασκευαστούν από σωλήνες ανοπτημένους (μαλακούς), στρογγυλής διατομής, αφανούς ραφής. Οι διαστάσεις των παραπάνω σιδηροσωλήνων θα είναι: Φ32 mm και Φ26 mm, πάχους 1,5mm ($\pm 5\%$), Όλοι οι σιδηροσωλήνες θα έχουν αφανή και συνεχή ηλεκτροσυγκόλληση στη ραφή.

Η σύνδεση των σιδηροσωλήνων μεταξύ τους θα είναι σε όλη την επιφάνεια επαφής τους, με έντεχνη, αφανή και ομοιόμορφη ηλεκτροσυγκόλληση. Η κοπή των σιδηροσωλήνων για τις μεταξύ τους ενώσεις θα είναι του τύπου "νυχάκι". Γενικά όλες οι ηλεκτροσυγκολλήσεις θα σφυρηλατούνται, θα αφαιρούνται τα οξειδία και θα λειαίνονται με τροχό έντεχνα. Αν οι ηλεκτροσυγκολλήσεις γίνουν με ηλεκτροσυγκόλληση σύρματος, τα υπολείμματα των συρματιδίων θα αφαιρούνται από τον σκελετό πριν τη βαφή. Η ηλεκτροσυγκολλητική ραφή θα είναι συνεχής, ομοιόμορφη και ισόπαχη.

Τα τέσσερα πόδια του σκελετού του θρανίου θα έχουν στις άκρες τους, προς αποφυγή των κραδασμών και του θορύβου, πλαστικά πέλματα από μαλακό πολυαιθυλένιο, αρίστης ποιότητας, χρώματος μαύρου. Τα πλαστικά πέλματα θα είναι ανθεκτικά για μετακινήσεις, μεταφορές και καταπονήσεις, θα εφαρμόζουν πλήρως στους σιδηροσωλήνες των ποδιών, η δε αφαίρεσή τους θα δοκιμάζεται και θα πρέπει να είναι δύσκολη.

2.2. Πινακίδα εργασίας

Η πινακίδα εργασίας θα κατασκευαστεί από ενιαίο φύλλο κόντρα πλακέ, Α' ποιότητας, κλάσης E1, βάσει των προτύπων EN 636-1 και EN 314-2 (ποιότητα συγκόλλησης), όπως αυτά ισχύουν. Το συνολικό πάχος του φύλλου, (καπλαμάδες

και κόλλα), θα είναι 18mm τουλάχιστον. Ο συνολικός αριθμός καπλαμάδων (στρώσεις) του ανωτέρω κόντρα πλακέ θα είναι εννέα (9) κατ' ελάχιστο.

Οι εξωτερικές επιφάνειες του φύλλου (φάτσα - όπισθεν) θα είναι από καπλαμά ξύλου οκουμέ, μονοκόμματου, άριστης ποιότητας, πάχους 0,8 mm κατ' ελάχιστον. Οι ενδιάμεσες στρώσεις του φύλλου κόντρα πλακέ θα αποτελούνται από επτά (7) καπλαμάδες κατ' ελάχιστον, λεύκης και οκουμέ, με τοποθέτηση εναλλάξ και με κόντρα τα νερά του ξύλου. Η συγκόλληση όλων των καπλαμάδων θα γίνει με ειδική κόλλα (φαινολική ή μελαμινική).

Οι επιφάνειες της πινακίδας θα είναι εντελώς επίπεδες και λείες και πάνω σε αυτές θα επικολληθούν ενιαία φύλλα HPL άριστης ποιότητας, πρώτης διαλογής, πάχους τουλάχιστον 1,2 mm.

Τα χαρακτηριστικά της ως άνω επίστρωσης οφείλουν να προσδιορίζονται βάσει των σχετικών προτύπων EN 438-1, EN 438-2, EN 438-3, όπως αυτά ισχύουν.

Η συγκόλληση των φύλλων HPL με το φύλλο του κόντρα πλακέ θα γίνει με κατάλληλη πίεση και θερμοκρασία με ειδική κόλλα μη τοξική, με ιδιαίτερη επιμέλεια, ώστε να μη παρουσιάζονται αποκολλήσεις ή φουσκώματα του φύλλου HPL.

Οι τέσσερις γωνίες της πινακίδας εργασίας θα στρογγυλευτούν με ακτίνα καμπυλότητας 3 cm.

Οι απολήξεις του κόντρα πλακέ, περιμετρικά της πινακίδας (σόκορα), εφόσον υπάρχουν κενά, θα στοκαριστούν με ξυλόστοκο ιδίου χρώματος ώστε αυτά να καλυφθούν.

Όλες οι επιφάνειες και οι ακμές των ξύλινων στοιχείων, πριν βαφούν, θα τριφτούν με ψιλό γυαλόχαρτο και θα λειανθούν με επιμέλεια, αφού πρώτα διαμορφωθούν σε καμπύλη διατομή (πομπέ). Ιδιαίτερη προσοχή θα δοθεί στα σόκορα, ώστε να μην παρουσιάζουν την παραμικρή "αγριάδα". Σημειώνεται ιδιαίτερος ότι τα σόκαρα θα είναι περασμένα με "εργαλείο διαμόρφωσης" και όχι απλώς σπασμένες ακμές.

Θα ακολουθήσει προεργασία με δύο επιστρώσεις γεμιστικού υποστρώματος νερού ακρυλικό ενός συστατικού, διαφανές, και επικάλυψη με δύο επιστρώσεις βερνικιού φινιρίσματος νερού ακρυλικό ενός συστατικού, διαφανές.

Η σύνδεση της πινακίδας εργασίας με το μεταλλικό σκελετό θα γίνει στην μεγάλη πλευρά με οκτώ (8) νοβοπανόβιδες 5x45mm, ενώ στην κάθε μικρή πλευρά με τρεις (3) νοβοπανόβιδες 5x45mm. Οι νοβοπανόβιδες θα είναι μεγάλης αντοχής επιχρωμιωμένες, μήκους 40mm περίπου, και διαμέτρου 5mm περίπου, μορφής φακής σταυρού.

Όλες οι νοβοπανόβιδες πρέπει να βιδώνονται κάθετα στην επιφάνεια της πινακίδας (μέσω διαμπερών οπών του σιδηροσωλήνα), έτσι ώστε να επιτυγχάνεται ασφαλής σύνδεση και τέλεια επαφή της πινακίδας με τον μεταλλικό σκελετό. Η συναρμογή της πινακίδας και σκελετού με τις νοβοπανόβιδες πρέπει να είναι σφικτή ούτως ώστε να μην παρατηρούνται "μπόσικα".

2.3 Υποδοχή χαρτοφυλάκων

Αυτή θα γίνει από σιδηρό πλέγμα τύπου "δάρικ" πλευράς ορθογώνιου ράβδου 100x50 mm και διαμέτρου ράβδου 4,8mm, μορφής όπως στο σχετικό σχέδιο.

Το πλέγμα θα ηλεκτροσυγκολληθεί σε όλες τις άκρες του, επάνω μεν, στις εσωτερικές πλευρές των τριών (3) σιδηροσωλήνων που στηρίζεται και η πινακίδα και κάτω, στην εσωτερική πλευρά της συνδετικής τραβέρσας αξονικά. Οι διαμήκεις ράβδοι του πλέγματος θα βρίσκονται κάτω. Όλες οι διασταυρώσεις του πλέγματος θα είναι κολλημένες.

Δεξιά και αριστερά η υποδοχή χαρτοφυλάκων θα έχει άγκιστρα χαρτοφυλάκων που θα διαμορφωθούν από σιδηρόβεργα Φ6 mm και θα συγκολληθούν σε δύο ράβδους του πλέγματος, όπως φαίνεται στο σχετικό σχέδιο.

Πρέπει να δοθεί ιδιαίτερη προσοχή στη κοπή του πλέγματος ώστε να μην υπάρχουν ελεύθερα άκρα ράβδων και οπωσδήποτε όλα τα τελειώματα του πλέγματος να ηλεκτροσυγκολληθούν στον μεταλλικό σκελετό.

Οι υποδοχές των χαρτοφυλάκων θα είναι ομοιόμορφες.

3. Βαφή μεταλλικών επιφανειών

3.1 Προεργασία

Θα γίνει απολίπανση και αποξειδωση, με βάπτισμα ή ραντισμό, με απολιπαντικό και αποξειδωτικό υγρό. Αν οι οξειδώσεις είναι σε μεγάλη έκταση θα απομακρυνθούν με τρίψιμο των επιφανειών μετά δε από κάθε φάση πρέπει να ακολουθεί πλύσιμο με νερό. Μετά την αποξειδωση επιβάλλεται το βάπτισμα των μεταλλικών μερών σε αλκαλικό διάλυμα PH=7-9, για την εξουδετέρωση των όξινων συστατικών του διαλύματος αποξειδωσης.

3.2. Φωσφάτωση

Μετά την παραπάνω προεργασία θα γίνει φωσφάτωση με βάπτισμα ή ράντισμα σε φωσφατικό διάλυμα, ικανό να εναποθέσει σε κάθε τετραγωνικό μέτρο μεταλλικής επιφάνειας τρία γραμμάρια φωσφορικού σιδήρου. Η εναπόθεση αυτή πρέπει απαραίτητα να γίνει σε ολόκληρη την επιφάνεια. Την επεξεργασία αυτή θα ακολουθήσει σταθεροποίηση του παραπάνω υποστρώματος με κάποιο άλας

χρωμίου. Η φωσφάτωση και η σταθεροποίηση μπορεί να γίνουν και μαζί αν χρησιμοποιηθεί διάλυμα wash primer.

3.3. Βαφή

Μετά το στέγνωμα των μεταλλικών επιφανειών για χρονικό διάστημα ικανό για την σταθεροποίηση των υποστρωμάτων και εξάτμιση των διαλυτικών υγρών, όχι όμως υπερβολικό ώστε να καλυφθεί το υπόστρωμα με υγρασία, ακολουθεί η ηλεκτροστατική βαφή.

Η βαφή πρέπει να γίνεται σε συνθήκες που εξασφαλίζουν ομοιόμορφο επίστρωμα (πυκνότητα χρώματος, πίεση αέρα, ταχύτητα βαφής κλπ.). Ο χρωματισμός των μεταλλικών επιφανειών θα γίνει με πούδρα άριστης ποιότητας, θα είναι γυαλιστερός και σε αποχρώσεις χρωμάτων όπως περιγράφονται στην παρ. 4 της παρούσας τεχνικής προδιαγραφής.

Το χρώμα πρέπει να:

- Παρέχει προστασία κατά της οξειδωσης του μετάλλου
- Έχει καλυπτικότητα
- Είναι ομοιόμορφο σε όλη την βαμμένη επιφάνεια χωρίς ελαττώματα σταγόνων ή κοκκίων
- Έχει ελαστικότητα και επιφανειακή σκληρότητα

3.4. Ψήσιμο

Μετά την βαφή, τα μεταλλικά μέρη μπαίνουν σε φούρνο όπου παραμένουν για αρκετό χρόνο σε θερμοκρασία που κυμαίνεται από 180 έως 220 °C. Ο χρόνος και η θερμοκρασία εξαρτώνται από την σύνθεση του υλικού βαφής. Η εσωτερική κατανομή της θερμοκρασίας μέσα στο φούρνο πρέπει να είναι ομοιόμορφη, ελεγχόμενη με θερμομέτρα και οπωσδήποτε μεγαλύτερη των 180 °C.

4. Χρώματα

Τα χρώματα των ξύλινων και μεταλλικών μερών του θρανίου θα είναι άριστης ποιότητας και μη τοξικά. Ειδικότερα:

- ΘΡΑΝΙΟ - ΜΕΓΕΘΟΣ Νο 3
 - Πινακίδα θρανίου: Χρώμα ενδεικτικού τύπου δειγματολογίου PURICELI , Νο 2262 ή SHELMAN Νο 100
 - Μεταλλικός σκελετός: Χρώμα ενδεικτικού τύπου δειγματολογίου RAL, Νο 3003. Τονίζεται ιδιαίτερα ότι η πούδρα της απόχρωσης αυτής δεν

πρέπει να περιέχει χρωστικές ουσίες με βάση οξειδία του μολύβδου ή άλλες τοξικές ουσίες.

- ΘΡΑΝΙΟ - ΜΕΓΕΘΟΣ Νο 4
 - Πινακίδα θρανίου: Χρώμα ενδεικτικού τύπου δειγματολογίου PURICELI , Νο 2262 ή SHELMAN Νο 100
 - Μεταλλικός σκελετός: Χρώμα ενδεικτικού τύπου δειγματολογίου RAL, Νο 6000.
- ΘΡΑΝΙΟ - ΜΕΓΕΘΟΣ ΓΥΜΝΑΣΙΟΥ/ΛΥΚΕΙΟΥ
 - Πινακίδα θρανίου: Χρώμα ενδεικτικού τύπου δειγματολογίου PURICELI , Νο 2262 ή SHELMAN Νο 100
 - Μεταλλικός σκελετός: Χρώμα ενδεικτικού τύπου δειγματολογίου RAL, Νο 5023.

Σημειώνεται ότι οι παραπάνω αριθμοί χρωματολογίου RAL αναφέρονται σε επιθυμητές αποχρώσεις χρωμάτων και σε καμιά περίπτωση δεν προσδιορίζουν οποιοδήποτε υλικό ή οποιαδήποτε ποιότητα υλικού.

5. Ανταλλακτικά

Προβλέπονται ανταλλακτικά πέλματα θρανίων. Τα ανταλλακτικά πέλματα θα συσκευάζονται σε πλαστικές σακούλες. Κάθε σακούλα θα περιέχει (10) πέλματα θρανίου και θα προσδένεται με ασφάλεια μέσα στην υποδοχή χαρτοφυλάκων σε κάθε δέκατο θρανίο με πλαστική ταινία.



Ο.Σ.Κ. Α.Ε.

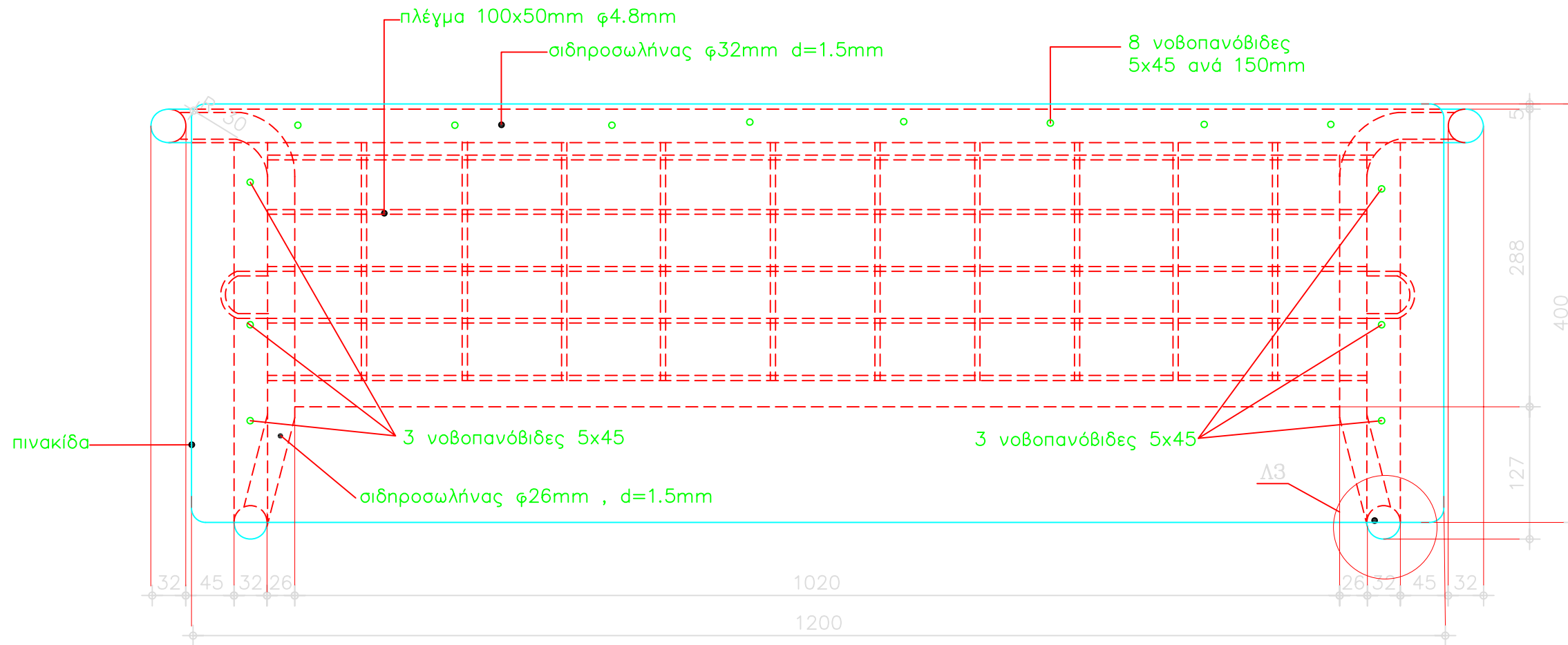
ΘΡΑΝΙΑ ΜΕΤΑΛΛΙΚΑ (ΔΗΜΟΤΙΚΟΥ Νο 3)

ΓΕΝΙΚΗ ΔΙΕΥΘΥΝΣΗ ΠΡΟΓΡΑΜΜΑΤΙΣΜΟΥ
& ΑΝΑΠΤΥΞΗΣ
Δ/ΝΣΗ ΕΞΟΠΛΙΣΜΟΥ ΣΧΟΛΕΙΩΝ
ΤΜΗΜΑ ΠΡΟΔΙΑΓΡΑΦΩΝ
ΤΥΠΟΠΟΙΗΣΗΣ ΚΑΙ ΕΠΙΒΛΕΨΗΣ

ΣΧΕΔΙΑΣΗ CAD: ΕΛ. ΚΟΥΤΑΝΤΖΗ
ΜΕΛΕΤΗΘΗΚΕ: Β. ΓΕΡΑΚΑΚΗΣ-Α. ΣΤΑΘΟΠΟΥΛΟΣ
Θ Ε Ω Ρ Η Θ Η Κ Ε
ΤΜΗΜΑ ΠΡΟΔΙΑΓΡΑΦΩΝ
Α. ΣΤΑΘΟΠΟΥΛΟΣ
Ο Δ/ΝΤΗΣ ΔΕΣ
Σ. ΣΕΛΛΟΥΝΤΟΣ

αριθμός σχεδίου
M15-ΤΘΡΑ 1/3
ΚΛΙΜΑΞ:
1:1 1:5

ΗΜΕΡΟΜΗΝΙΑ: 2007
ΤΡΟΠΟΠΟΙΗΣΕΙΣ :



Κ Α Τ Ο Ψ Η
ΚΛΙΜΑΚΑ 1:5



Ο.Σ.Κ. Α.Ε.

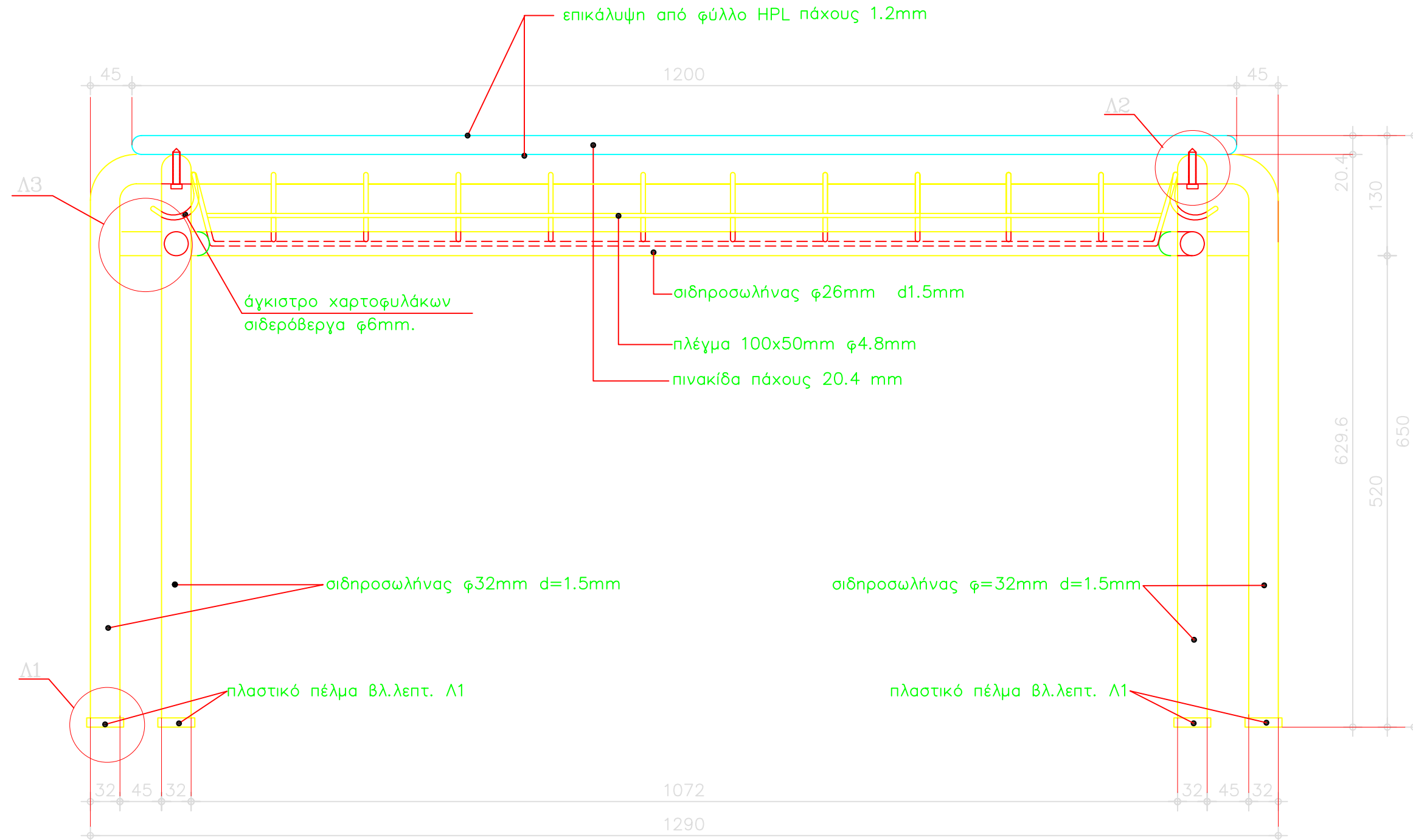
ΘΡΑΝΙΑ ΜΕΤΑΛΛΙΚΑ (ΔΗΜΟΤΙΚΟΥ Νο 3)

ΣΧΕΔΙΑΣΗ CAD: ΕΛ. ΚΟΥΤΑΝΤΖΗ
ΜΕΛΕΤΗΘΗΚΕ: Β. ΓΕΡΑΚΑΚΗΣ-Α. ΣΤΑΘΟΠΟΥΛΟΣ
Θ Ε Ω Ρ Η Θ Η Κ Ε
ΤΜΗΜΑ ΠΡΟΔΙΑΓΡΑΦΩΝ
Α. ΣΤΑΘΟΠΟΥΛΟΣ
Ο Δ/ΝΤΗΣ ΔΕΣ
Σ. ΣΕΛΛΟΥΝΤΟΣ

αριθμός σχεδίου
M15-ΤΘΡΑ 2/3
ΚΛΙΜΑΞ:
1:1 1:5

ΗΜΕΡΟΜΗΝΙΑ: 2007
ΤΡΟΠΟΠΟΙΗΣΕΙΣ :

ΓΕΝΙΚΗ ΔΙΕΥΘΥΝΣΗ ΠΡΟΓΡΑΜΜΑΤΙΣΜΟΥ & ΑΝΑΠΤΥΞΗΣ
Δ/ΝΣΗ ΕΞΟΠΛΙΣΜΟΥ ΣΧΟΛΕΙΩΝ
ΤΜΗΜΑ ΠΡΟΔΙΑΓΡΑΦΩΝ ΤΥΠΟΠΟΙΗΣΗΣ ΚΑΙ ΕΠΙΒΛΕΨΗΣ



Ο Ψ Η Τ Ρ Α Π Ε Ζ Ο Θ Ρ Α Ν Ι Ο Υ
ΚΛΙΜΑΚΑ 1:5



Ο.Σ.Κ. Α.Ε.

ΓΕΝΙΚΗ ΔΙΕΥΘΥΝΣΗ ΠΡΟΓΡΑΜΜΑΤΙΣΜΟΥ & ΑΝΑΠΤΥΞΗΣ
Δ/ΝΣΗ ΕΞΟΠΛΙΣΜΟΥ ΣΧΟΛΕΙΩΝ

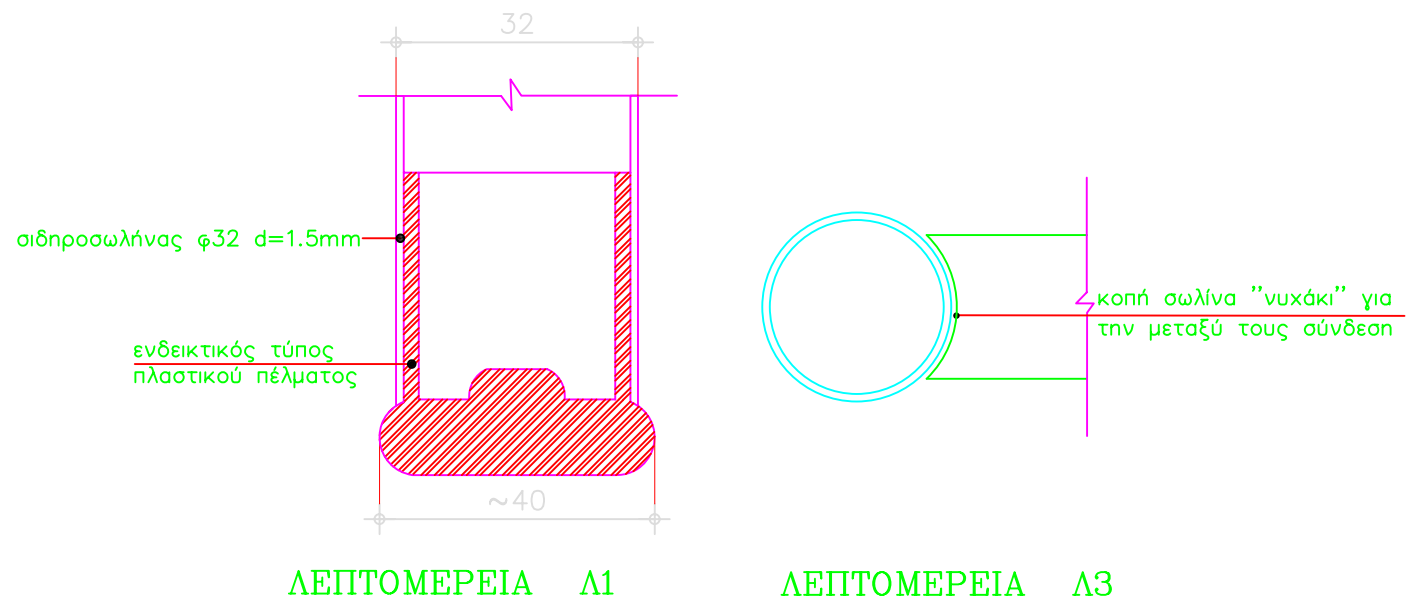
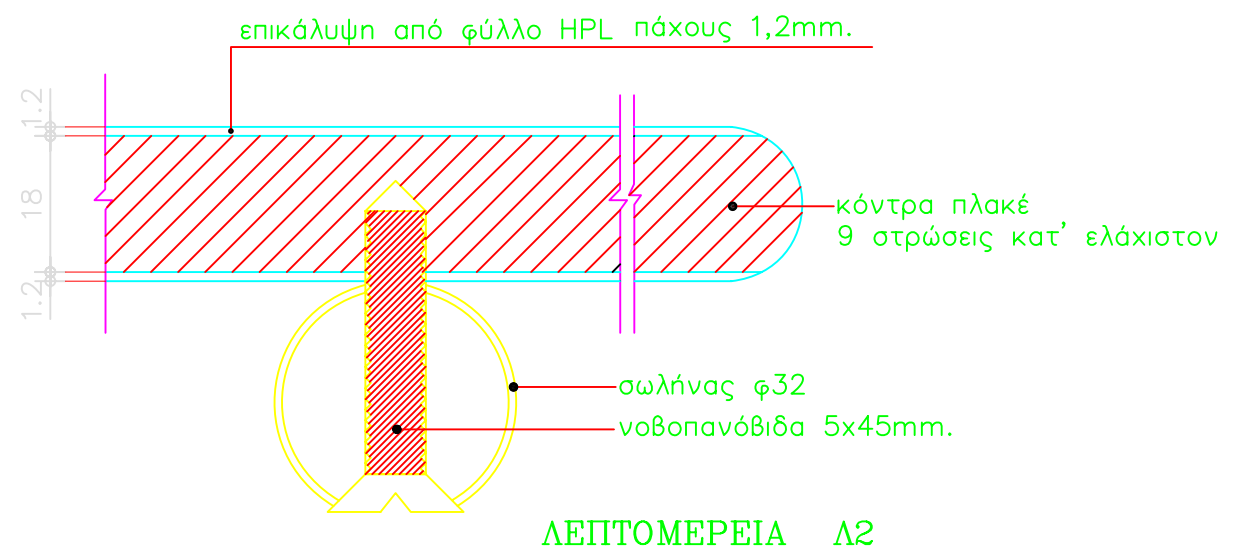
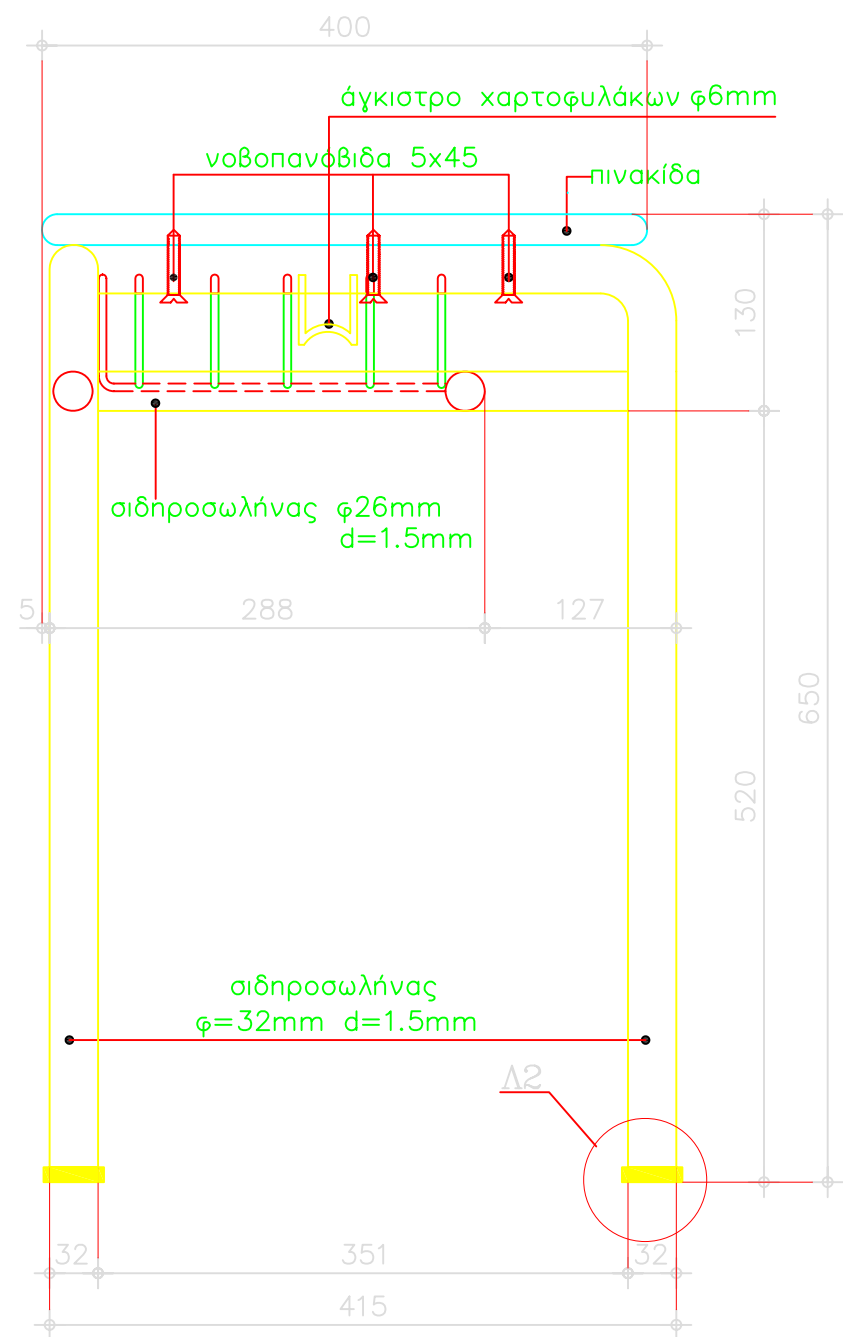
ΤΜΗΜΑ ΠΡΟΔΙΑΓΡΑΦΩΝ ΤΥΠΟΠΟΙΗΣΗΣ ΚΑΙ ΕΠΙΒΛΕΨΗΣ

ΘΡΑΝΙΑ ΜΕΤΑΛΛΙΚΑ (ΔΗΜΟΤΙΚΟΥ Νο 3)

ΣΧΕΔΙΑΣΗ CAD: ΜΕΛΕΤΗΘΗΚΕ
ΕΛ. ΚΟΥΤΑΝΤΖΗ Β. ΓΕΡΑΚΑΚΗΣ-
Α.ΣΤΑΘΟΠΟΥΛΟΣ
Θ Ε Ω Ρ Η Θ Η Κ Ε
ΤΜΗΜΑ ΠΡΟΔΙΑΓΡΑΦΩΝ
Α.ΣΤΑΘΟΠΟΥΛΟΣ
Ο Δ/ΝΤΗΣ ΔΕΣ
Σ.ΣΕΛΛΟΥΝΤΟΣ

αριθμός σχεδίου
Μ15-ΤΘΡΑ 3/3
ΚΛΙΜΑΣ:
1:1 1:5

ΗΜΕΡΟΜΗΝΙΑ: 2007
ΤΡΟΠΟΠΟΙΗΣΕΙΣ :



Π Λ Α Γ Ι Α Ο Ψ Η
ΚΛΙΜΑΚΑ 1:5



Ο.Σ.Κ. Α.Ε.

ΘΡΑΝΙΑ ΜΕΤΑΛΛΙΚΑ (ΔΗΜΟΤΙΚΟΥ Νο 4)

ΓΕΝΙΚΗ ΔΙΕΥΘΥΝΣΗ ΠΡΟΓΡΑΜΜΑΤΙΣΜΟΥ
& ΑΝΑΠΤΥΞΗΣ
Δ/ΝΣΗ ΕΞΟΠΛΙΣΜΟΥ ΣΧΟΛΕΙΩΝ

ΣΧΕΔΙΑΣΗ CAD: ΕΛ. ΚΟΥΤΑΝΤΖΗ
ΜΕΛΕΤΗΘΗΚΕ: Β. ΓΕΡΑΚΑΚΗΣ-Α.ΣΤΑΘΟΠΟΥΛΟΣ
Θ Ε Ω Ρ Η Θ Η Κ Ε

ΤΜΗΜΑ ΠΡΟΔΙΑΓΡΑΦΩΝ
Α.ΣΤΑΘΟΠΟΥΛΟΣ

Ο Δ/ΝΤΗΣ ΔΕΣ
Σ.ΣΕΛΛΟΥΝΤΟΣ

αριθμός σχεδίου

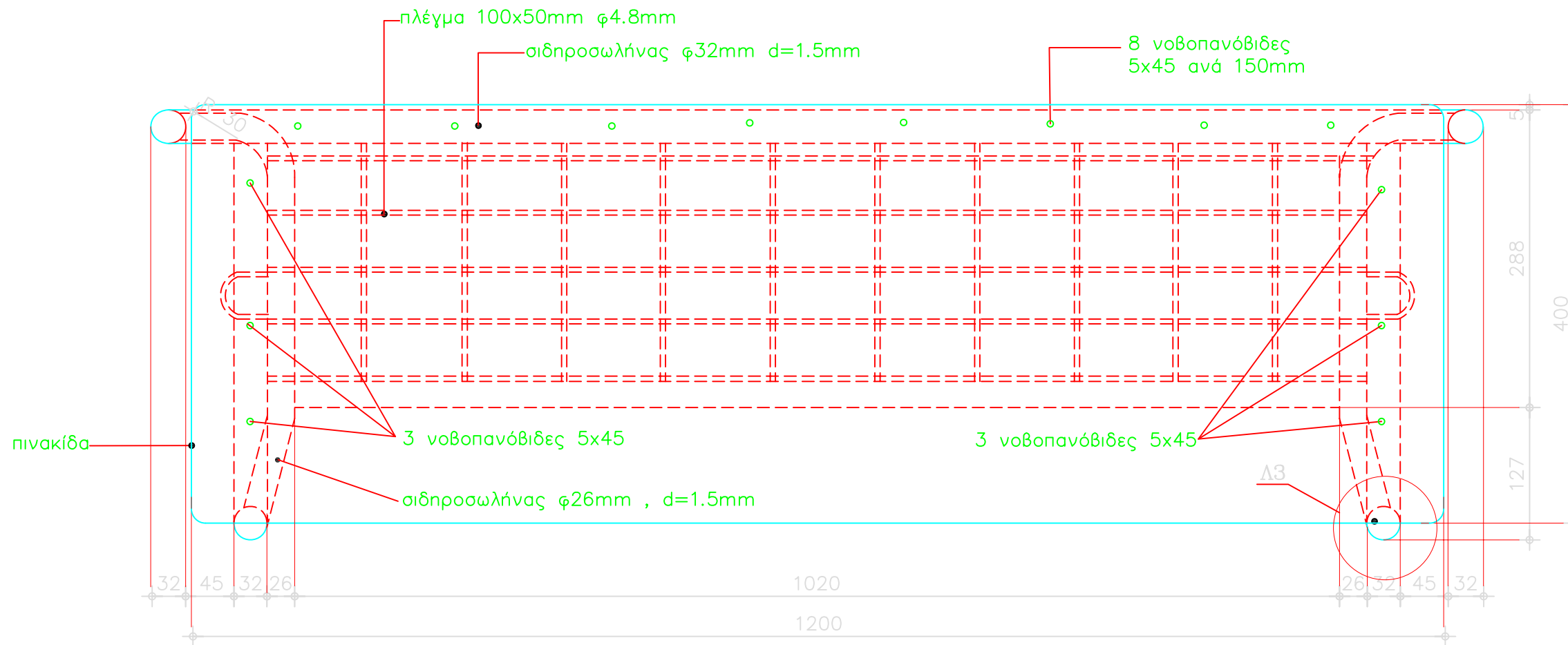
M15-T0PB 1/3

ΗΜΕΡΟΜΗΝΙΑ: 2007

ΤΡΟΠΟΠΟΙΗΣΕΙΣ :

ΚΛΙΜΑΞ:

1:5- 1:1



Κ Α Τ Ο Ψ Η

ΚΛΙΜΑΚΑ 1:5

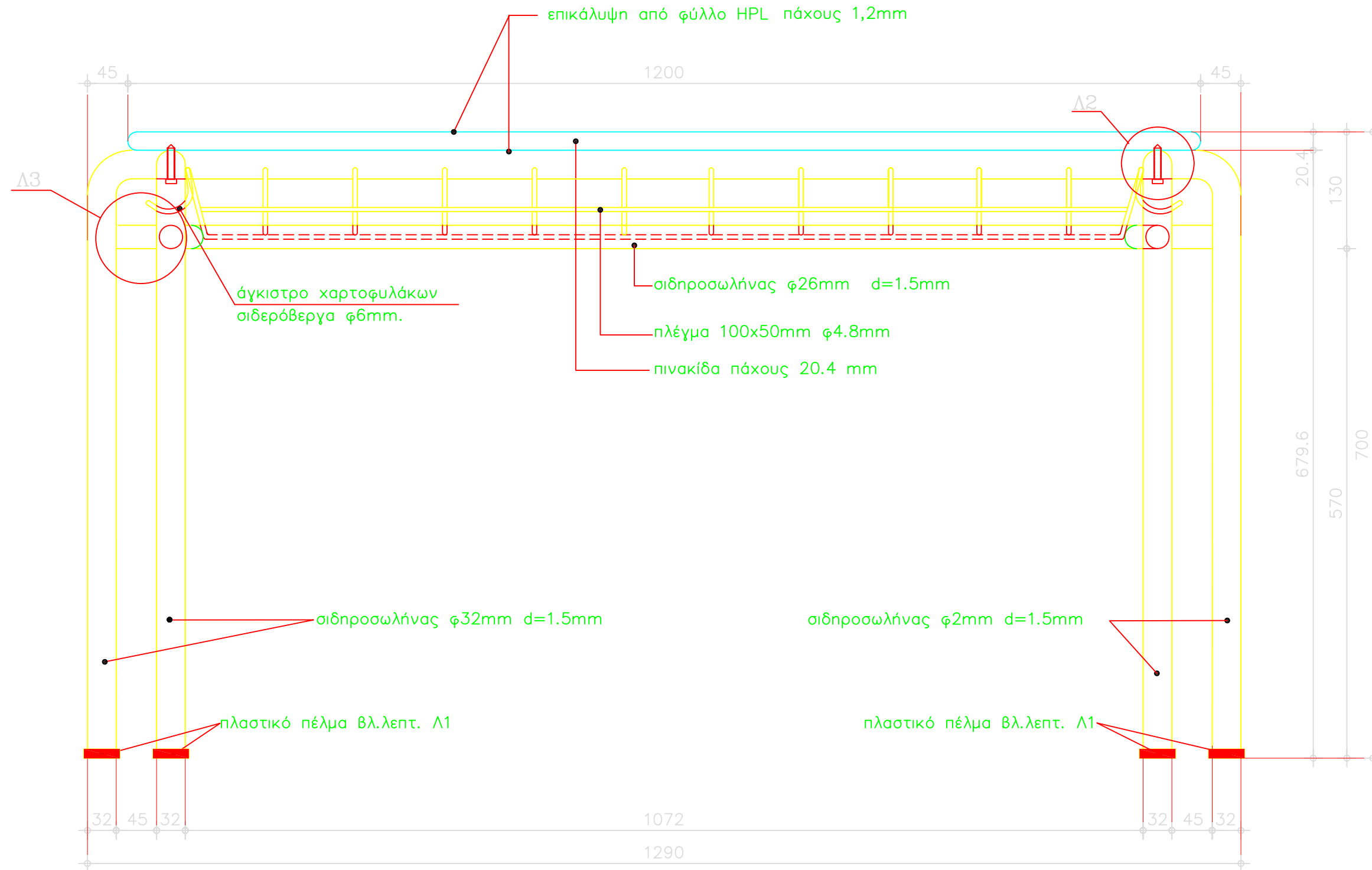


Ο.Σ.Κ. Α.Ε.

ΘΡΑΝΙΑ ΜΕΤΑΛΛΙΚΑ (ΔΗΜΟΤΙΚΟΥ Νο 4)

ΣΧΕΔΙΑΣΗ CAD: ΕΛ. ΚΟΥΤΑΝΤΖΗ	ΜΕΛΕΤΗΘΗΚΕ: Β. ΓΕΡΑΚΑΚΗΣ- Α. ΣΤΑΘΟΠΟΥΛΟΣ	αριθμός σχεδίου	ΗΜΕΡΟΜΗΝΙΑ: 2007
Θ Ε Ω Ρ Η Θ Η Κ Ε		M15-T0PB 2/3	ΤΡΟΠΟΠΟΙΗΣΕΙΣ :
ΤΜΗΜΑ ΠΡΟΔΙΑΓΡΑΦΩΝ Α.ΣΤΑΘΟΠΟΥΛΟΣ		ΚΛΙΜΑΞ: 1:5- 1:1	
Ο Δ/ΝΤΗΣ ΔΕΣ Σ.ΣΕΛΛΟΥΝΤΟΣ			

ΓΕΝΙΚΗ ΔΙΕΥΘΥΝΣΗ ΠΡΟΓΡΑΜΜΑΤΙΣΜΟΥ & ΑΝΑΠΤΥΞΗΣ
Δ/ΝΣΗ ΕΞΟΠΛΙΣΜΟΥ ΣΧΟΛΕΙΩΝ
ΤΜΗΜΑ ΠΡΟΔΙΑΓΡΑΦΩΝ ΤΥΠΟΠΟΙΗΣΗΣ ΚΑΙ ΕΠΙΒΛΕΨΗΣ



Ο Ψ Η Τ Ρ Α Π Ε Ζ Ο Θ Ρ Α Ν Ι Ο Υ
ΚΛΙΜΑΚΑ 1:5



Ο.Σ.Κ. Α.Ε.

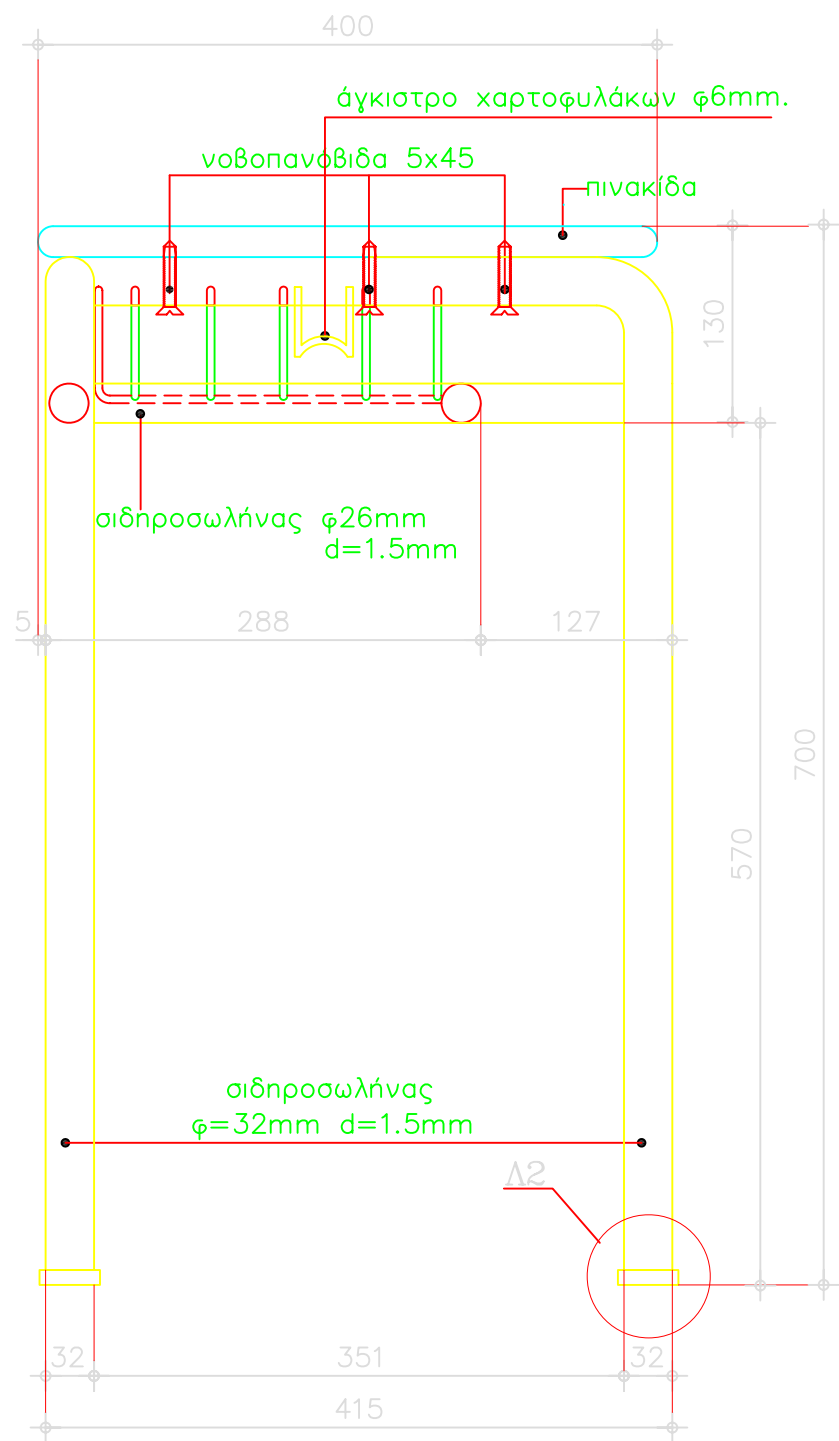
ΘΡΑΝΙΑ ΜΕΤΑΛΛΙΚΑ (ΔΗΜΟΤΙΚΟΥ Νο 4)

ΣΧΕΔΙΑΣΗ CAD: ΕΛ. ΚΟΥΤΑΝΤΖΗ
 ΜΕΛΕΤΗΘΗΚΕ: Β. ΓΕΡΑΚΑΚΗΣ - Α. ΣΤΑΘΟΠΟΥΛΟΣ
 Θ Ε Ο Ρ Η Θ Η Κ Ε
 ΤΜΗΜΑ ΠΡΟΔΙΑΓΡΑΦΩΝ
 Α. ΣΤΑΘΟΠΟΥΛΟΣ
 Ο Δ/ΝΤΗΣ ΔΕΣ
 Σ. ΣΕΛΛΟΥΝΤΟΣ

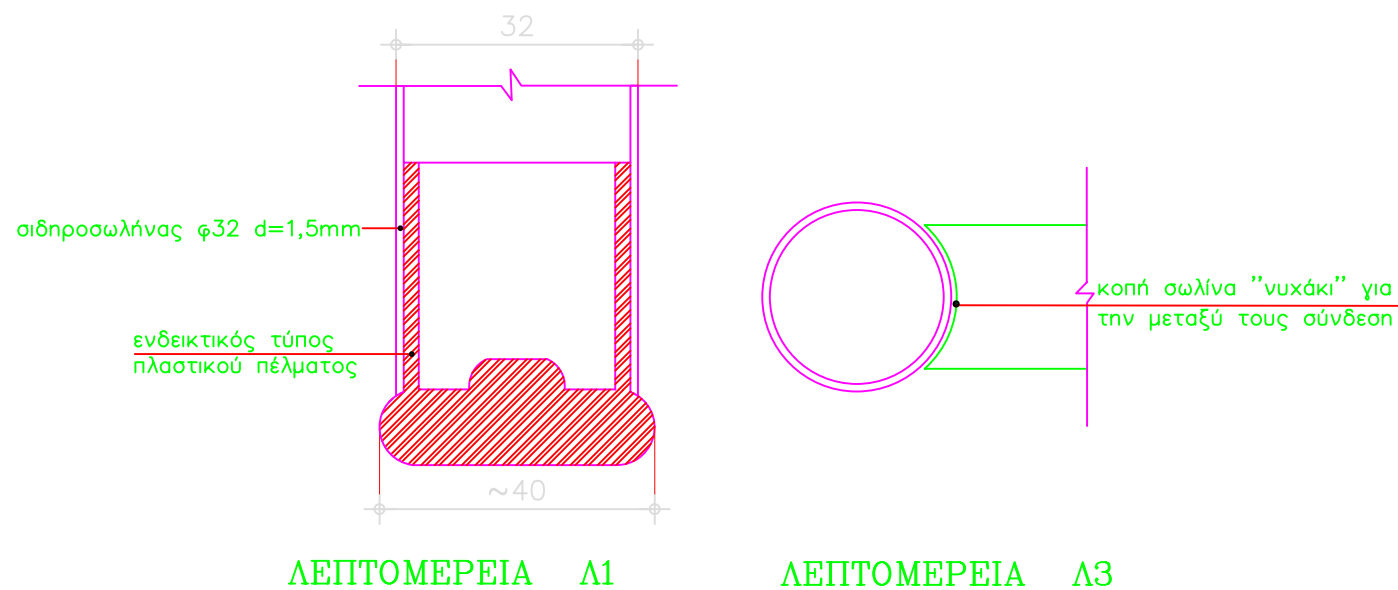
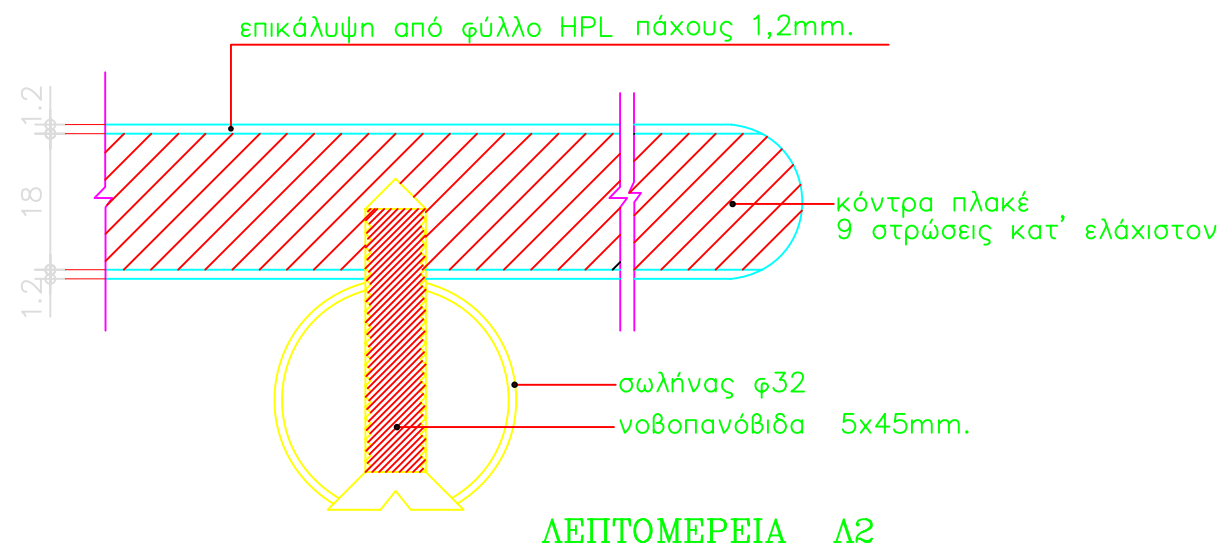
αριθμός σχεδίου
M15-Τ0ΡΒ 3/3
 ΚΛΙΜΑΞ:
 1:5 - 1:1

ΗΜΕΡΟΜΗΝΙΑ: 2007
 ΤΡΟΠΟΠΟΙΗΣΕΙΣ :

ΓΕΝΙΚΗ ΔΙΕΥΘΥΝΣΗ ΠΡΟΓΡΑΜΜΑΤΙΣΜΟΥ & ΑΝΑΠΤΥΞΗΣ
 Δ/ΝΣΗ ΕΞΟΠΛΙΣΜΟΥ ΣΧΟΛΕΙΩΝ
 ΤΜΗΜΑ ΠΡΟΔΙΑΓΡΑΦΩΝ ΤΥΠΟΠΟΙΗΣΗΣ ΚΑΙ ΕΠΙΒΛΕΨΗΣ



Π Λ Α Γ Ι Α Ο Ψ Η
 ΚΛΙΜΑΚΑ 1:5





Ο.Σ.Κ. Α.Ε.

ΘΡΑΝΙΑ ΜΕΤΑΛΛΙΚΑ (ΓΥΜΝΑΣΙΟΥ – ΛΥΚΕΙΟΥ)

ΣΧΕΔΙΑΣΗ CAD: **ΜΕΛΕΤΗΘΗΚΕ**
ΕΛ. ΚΟΥΤΑΝΤΖΗ Β. ΓΕΡΑΚΑΚΗΣ –
Α.ΣΤΑΘΟΠΟΥΛΟΣ

αριθμός σχεδίου
M15-ΤΘΡΓ1/3

ΗΜΕΡΟΜΗΝΙΑ: 2007

ΤΡΟΠΟΠΟΙΗΣΕΙΣ :

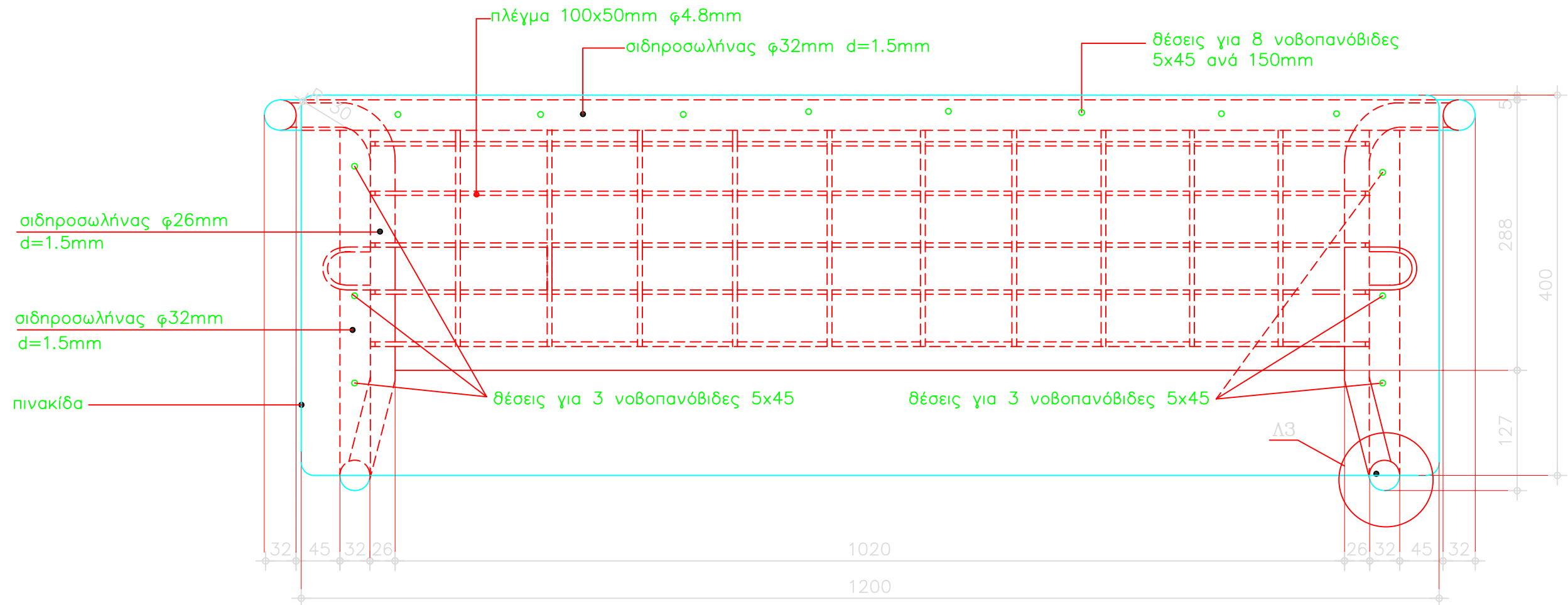
ΓΕΝΙΚΗ ΔΙΕΥΘΥΝΣΗ ΠΡΟΓΡΑΜΜΑΤΙΣΜΟΥ
& ΑΝΑΠΤΥΞΗΣ
Δ/ΝΣΗ ΕΞΟΠΛΙΣΜΟΥ ΣΧΟΛΕΙΩΝ

ΤΜΗΜΑ ΠΡΟΔΙΑΓΡΑΦΩΝ
Α.ΣΤΑΘΟΠΟΥΛΟΣ

ΚΛΙΜΑΞ:
1:1 1:5

ΤΜΗΜΑ ΠΡΟΔΙΑΓΡΑΦΩΝ
ΤΥΠΟΠΟΙΗΣΗΣ ΚΑΙ ΕΠΙΒΛΕΨΗΣ

Ο Δ/ΝΤΗΣ ΔΕΣ
Σ.ΣΕΛΛΟΥΝΤΟΣ



Κ Α Τ Ο Ψ Η

ΚΛΙΜΑΚΑ 1:5



Ο.Σ.Κ. Α.Ε.

ΘΡΑΝΙΑ ΜΕΤΑΛΛΙΚΑ (ΓΥΜΝΑΣΙΟΥ – ΛΥΚΕΙΟΥ)

ΓΕΝΙΚΗ ΔΙΕΥΘΥΝΣΗ ΠΡΟΓΡΑΜΜΑΤΙΣΜΟΥ & ΑΝΑΠΤΥΞΗΣ
Δ/ΝΣΗ ΕΞΟΠΛΙΣΜΟΥ ΣΧΟΛΕΙΩΝ

ΤΜΗΜΑ ΠΡΟΔΙΑΓΡΑΦΩΝ ΤΥΠΟΠΟΙΗΣΗΣ ΚΑΙ ΕΠΙΒΛΕΨΗΣ

ΣΥΣΤΑΣΗ CAD:
ΕΛ. ΚΟΥΤΑΝΤΖΗ

ΜΕΛΕΤΗΘΗΚΕ:
Β.ΓΕΡΑΚΑΚΗΣ-
Α.ΣΤΑΘΟΠΟΥΛΟΣ

αριθμός σχεδίου

ΗΜΕΡΟΜΗΝΙΑ: 2007

Θ Ε Ο Ρ Η Θ Η Κ Ε

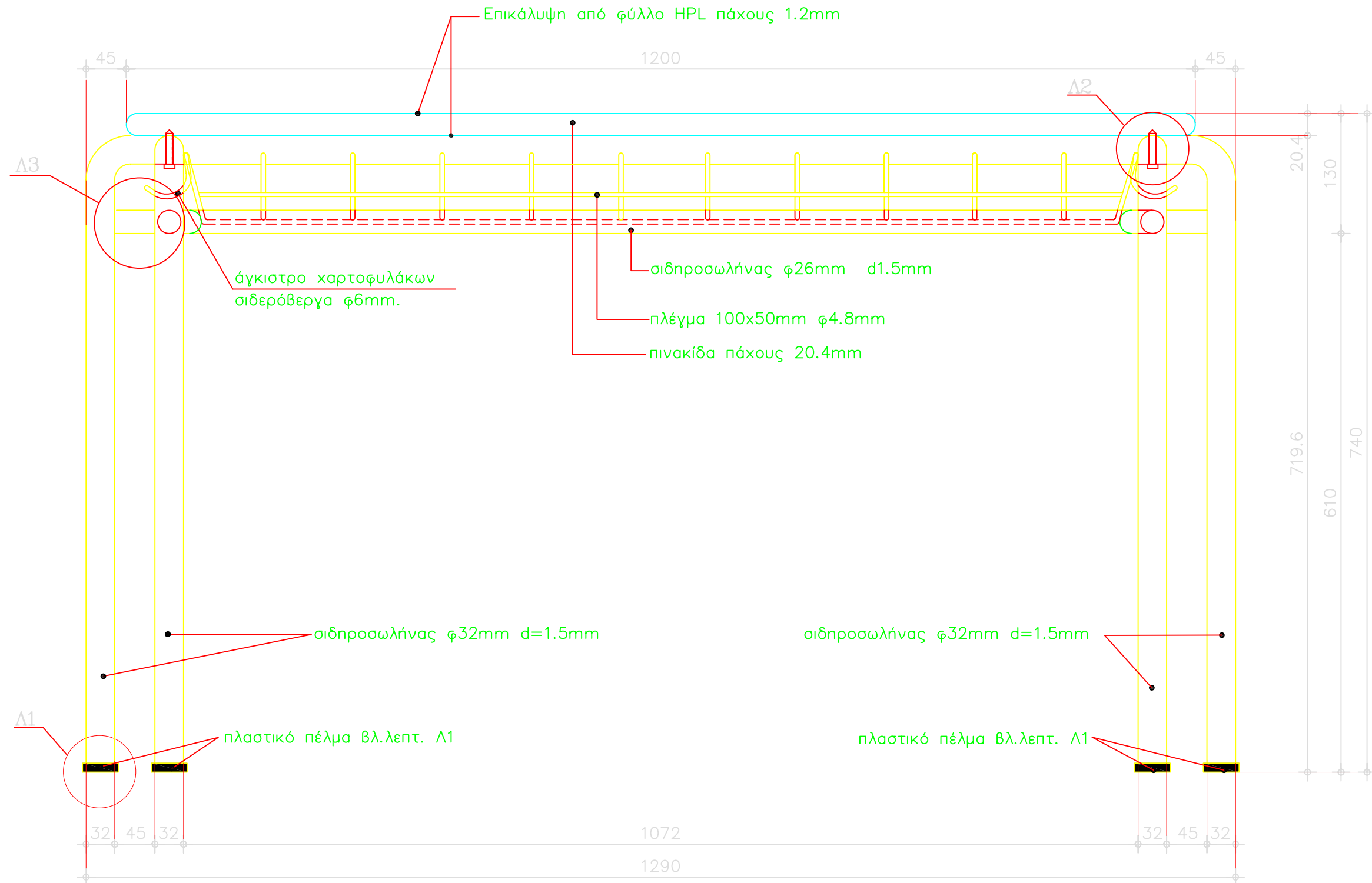
M15-ΤΘΡΓ 2/3

ΤΡΟΠΟΠΟΙΗΣΕΙΣ :

ΤΜΗΜΑ ΠΡΟΔΙΑΓΡΑΦΩΝ
Α.ΣΤΑΘΟΠΟΥΛΟΣ

Ο Δ/ΝΤΗΣ ΔΕΣ
Σ.ΣΕΛΛΟΥΝΤΟΣ

ΚΛΙΜΑΞ:
1:1 1:5



Ε Μ Π Ρ Ο Σ Θ Ι Α Ο Ψ Η

ΚΛΙΜΑΚΑ 1:5



Ο.Σ.Κ. Α.Ε.

ΘΡΑΝΙΑ ΜΕΤΑΛΛΙΚΑ (ΓΥΜΝΑΣΙΟΥ – ΛΥΚΕΙΟΥ)

ΓΕΝΙΚΗ ΔΙΕΥΘΥΝΣΗ ΠΡΟΓΡΑΜΜΑΤΙΣΜΟΥ & ΑΝΑΠΤΥΞΗΣ
Δ/ΝΣΗ ΕΞΟΠΛΙΣΜΟΥ ΣΧΟΛΕΙΩΝ

ΤΜΗΜΑ ΠΡΟΔΙΑΓΡΑΦΩΝ
ΤΥΠΟΠΟΙΗΣΗΣ ΚΑΙ ΕΠΙΒΛΕΨΗΣ

ΣΧΕΔΙΑΣΗ CAD:
ΕΛ. ΚΟΥΤΑΝΤΖΗ

ΜΕΛΕΤΗΘΗΚΕ
Β.ΓΕΡΑΚΑΚΗΣ-
Α.ΣΤΑΘΟΠΟΥΛΟΣ

αριθμός σχεδίου

ΗΜΕΡΟΜΗΝΙΑ: 2007

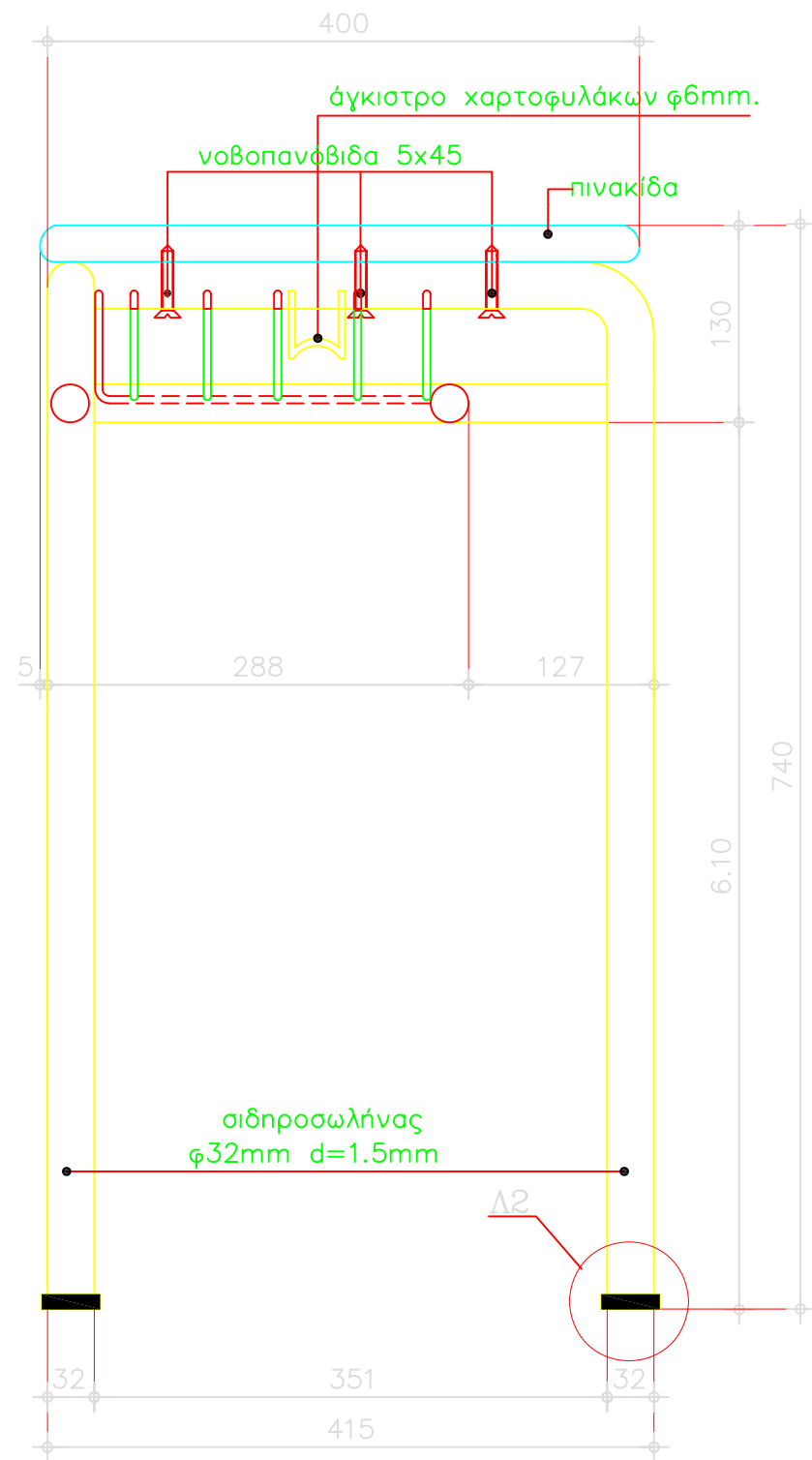
Θ Ε Ο Ρ Η Θ Η Κ Ε
ΤΜΗΜΑ ΠΡΟΔΙΑΓΡΑΦΩΝ
Α.ΣΤΑΘΟΠΟΥΛΟΣ

M15-Τ0ΡΓ 3/3

ΤΡΟΠΟΠΟΙΗΣΕΙΣ :

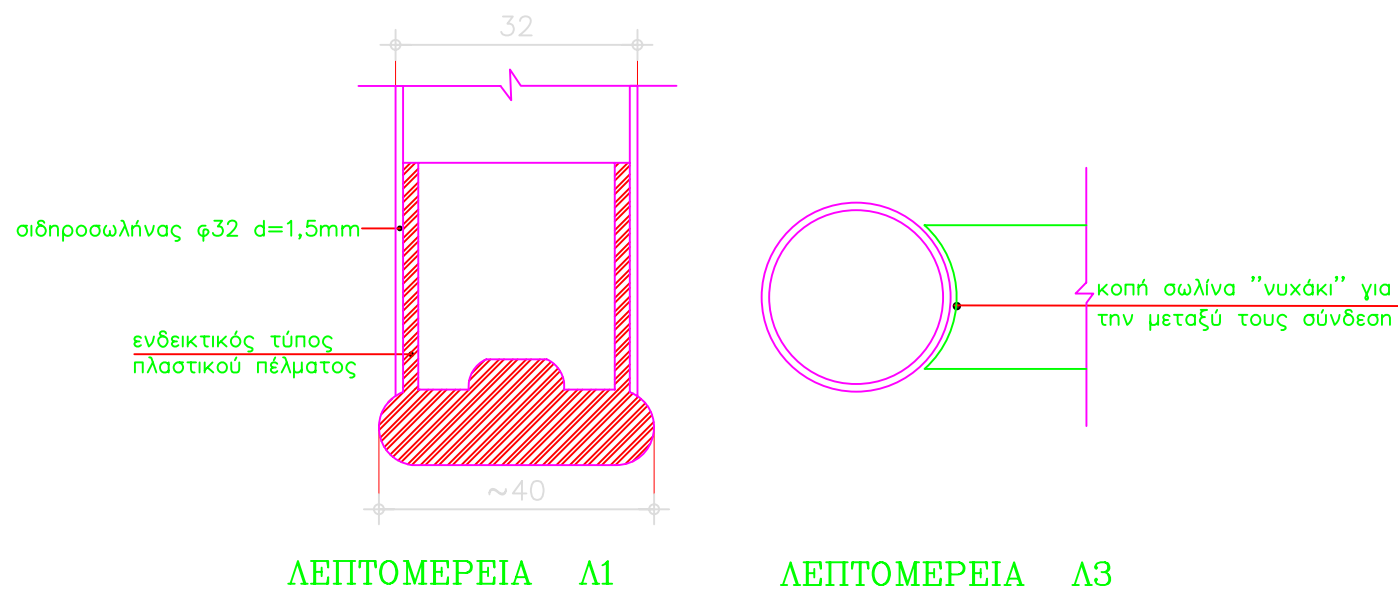
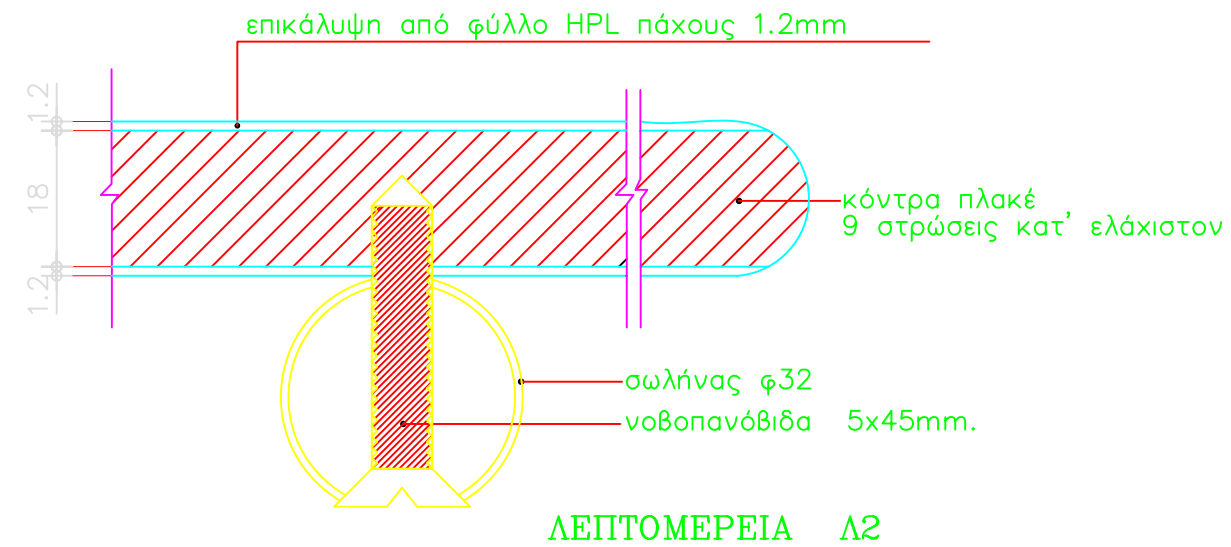
Ο Δ/ΝΤΗΣ ΔΕΣ
Σ.ΣΕΛΛΟΥΝΤΟΣ

ΚΛΙΜΑΞ:
1:1 1:5



Π Λ Α Γ Ι Α Ο Ψ Η

ΚΛΙΜΑΚΑ 1:5



ΚΑΘΙΣΜΑΤΑ ΤΡΑΠΕΖΟΘΡΑΝΙΩΝ ΜΕΤΑΛΛΙΚΑ (ΔΗΜΟΤΙΚΟΥ & ΓΥΜΝΑΣΙΟΥ-ΛΥΚΕΙΟΥ) - (Κωδικός: 30)

1. Γενικές απαιτήσεις

Τα σχήματα, οι διαστάσεις και ο τρόπος κατασκευής των καθισμάτων θα είναι σύμφωνα με την παρούσα τεχνική προδιαγραφή και τα επισυναπτόμενα σχέδια, τα οποία αποτελούν αναπόσπαστα στοιχεία της προδιαγραφής.

Προβλέπονται δύο μεγέθη καθισμάτων Δημοτικού ανάλογα με την ηλικία των μαθητών, δηλαδή:

- Το μέγεθος Νο 3, για τις τρεις (3) πρώτες τάξεις (Α-Β-Γ) του Δημοτικού
- Το μέγεθος Νο 4, για τις τρεις (3) τελευταίες τάξεις (Δ-Ε-ΣΤ) του Δημοτικού

Για το Γυμνάσιο και το Λύκειο προβλέπεται ένα μέγεθος καθίσματος.

Σχετικά με τους χρωματισμούς των καθισμάτων, προβλέπονται τρεις συνδυασμοί χρωμάτων που αντιστοιχούν στα μεγέθη που αναφέρονται στην προηγούμενη παράγραφο. Οι συνδυασμοί αυτοί των χρωμάτων περιγράφονται στις παρ. 4 και 5 της παρούσας τεχνικής προδιαγραφής.

Όλα τα ξύλινα στοιχεία από κόντρα-πλακέ που θα χρησιμοποιηθούν θα πρέπει να συμμορφώνονται με την ΚΥΑ Ζ3-5430/22-4-2009 (ΦΕΚ 746B/22-4-2009). Οι εκθέσεις δοκιμών θα αφορούν τις πρώτες ύλες που χρησιμοποιήθηκαν για την κατασκευή του καθίσματος. Ειδικότερα, οι εκθέσεις δοκιμών που απαιτούνται να προσκομίσουν όλοι οι συμμετέχοντες είναι:

- Για το κόντρα πλακέ: το μέγιστο όριο εκπομπής φορμαλδεΐδης να είναι:
 - Τάξεως E1 σύμφωνα με τα Ευρωπαϊκά πρότυπα (EN).
 - Η ποιότητα συγκόλλησης να είναι αποδεκτή σύμφωνα με το EN314-2 (βλ. παρ. 2.2).
- Η όλη κατασκευή να συμμορφώνεται με τα όρια μετανάστευσης ορισμένων στοιχείων, τα οποία καθορίζονται από τα πρότυπα EN 71.3:1995 και EN 71.3 /A1:2000 (ΦΕΚ 746/22-4-2009 άρθρο 1 παρ. 3 δ 3).

Επισημαίνεται ότι οι παραπάνω εκθέσεις δοκιμών θα πρέπει να έχουν εκδοθεί από διαπιστευμένα εργαστήρια, σύμφωνα με το άρθρο 9 του Π.Δ. 118/2007.

Επιπλέον, απαιτείται πιστοποιητικό από την προμηθεύτρια εταιρεία για την πρώτη ύλη (κόντρα πλακέ) που χρησιμοποιήθηκε η οποία οφείλει να είναι σύμφωνη με το EN 636-1.

2. Τεχνικά χαρακτηριστικά

Τα καθίσματα του τραπεζοθρανίου αποτελούνται από το μεταλλικό σκελετό και τη ξύλινη έδρα και πλάτη.

2.1. Μεταλλικός σκελετός

Ο μεταλλικός σκελετός θα κατασκευαστεί από σιδηροσωλήνες ανοπτημένους (μαλακούς) στρογγυλής διατομής αφανούς ραφής διαμέτρου Φ26 και Φ21 mm και πάχους 1,5 mm, (ανοχή $\pm 5\%$). Η ηλεκτροσυγκολλητή ραφή των σιδηροσωλήνων πρέπει να είναι συνεχής και αφανής. Ο σκελετός σχηματίζεται με την ηλεκτροσυγκόλληση πέντε (5) τεμαχίων σιδηροσωλήνων, δηλαδή δύο (2) όμοιων τεμαχίων ανοικτού λάμδα, που σχηματίζουν τα τέσσερα (4) πόδια του καθίσματος, ενός (1) τεμαχίου σχήματος σπαστού Π (στήριγμα έδρας και πλάτης) και δύο (2) τεμαχίων συνδετήριων τραβέρσων των ποδιών (βλ. επισυναπτόμενα σχέδια).

Η ηλεκτροσυγκόλληση των ποδιών με το στήριγμα της έδρας και πλάτης γίνεται με τρεις (3) κολλήσεις των είκοσι (20) mm περίπου, μόνο από την κάτω πλευρά των σιδηροσωλήνων. Η σύνδεση των σιδηροσωλήνων μεταξύ τους θα είναι σε όλη την επιφάνεια επαφής τους, με έντεχνη, αφανή και ομοιόμορφη ηλεκτροσυγκόλληση. Η κοπή των σιδηροσωλήνων για τις μεταξύ τους ενώσεις θα γίνει του τύπου "νυχάκι". Γενικά όλες οι ηλεκτροσυγκολλήσεις θα σφυρηλατούνται, θα αφαιρούνται τα οξειδία και θα λειαίνονται με τροχό έντεχνα. Αν οι ηλεκτροσυγκολλήσεις γίνουν με ηλεκτροσυγκόλληση σύρματος, τα υπολείμματα των συρματιδίων θα αφαιρούνται από τον σκελετό πριν τη βαφή. Η ηλεκτροσυγκολλητική ραφή θα είναι συνεχής, ομοιόμορφη και ισόπαχη.

Για την αποφυγή κραδασμών και θορύβων τα τέσσερα (4) πόδια του καθίσματος θα έχουν στις άκρες τους πλαστικά πέλματα από μαλακό πολυαιθυλένιο, αρίστης ποιότητας, χρώματος μαύρου. Τα πλαστικά πέλματα θα είναι ανθεκτικά σε καταπονήσεις και θα εφαρμόζουν πλήρως στους σιδηροσωλήνες των ποδιών, η αφαίρεσή τους, θα δοκιμάζεται και θα πρέπει να είναι δύσκολη. Οι ανοικτοί σιδηροσωλήνες της πλάτης θα ταπωθούν με πλαστικές τάπες των ιδίων χαρακτηριστικών, όπως πιο πάνω αναφέρεται. Η μορφή των πλαστικών πελμάτων και ταπών φαίνεται στα σχέδια που συνοδεύουν την παρούσα τεχνική προδιαγραφή.

2.2. Ξύλινη έδρα και πλάτη

Η έδρα και η πλάτη του καθίσματος θα κατασκευαστούν από φύλλο κόντρα πλακέ οξιάς, Α' ποιότητας, κλάσης E1, βάσει του EN636-1 και του EN314-2 (ποιότητα συγκόλλησης), όπως εκάστοτε ισχύουν. Το πάχος του κόντρα πλακέ της έδρας και της πλάτης θα είναι 8mm ($\pm 5\%$). Η συγκόλληση όλων των καπλαμάδων θα γίνει με ειδική κόλλα (φαινολική ή μελαμινική) και θα δοθεί ιδιαίτερη προσοχή ώστε να αποφευχθεί η δημιουργία εξογκωμάτων και εσωτερικών ή εξωτερικών ρωγμών.

Οι απολήξεις του κόντρα-πλακέ, περιμετρικά (σόκορα), εφόσον υπάρχουν κενά, θα στοκαριστούν με ξυλόστοκο ιδίου χρώματος ώστε αυτά να καλυφθούν.

Όλες οι επιφάνειες και οι ακμές των ξύλινων στοιχείων, πριν βαφούν, θα τριφτούν με ψιλό γυαλόχαρτο και θα λειανθούν με επιμέλεια, αφού πρώτα διαμορφωθούν σε καμπύλη διατομή (πομπέ). Ιδιαίτερη προσοχή θα δοθεί στα σόκορα, ώστε να μην παρουσιάζουν την παραμικρή "αγριάδα". Σημειώνεται ιδιαίτέρως ότι τα σόκαρα θα είναι περασμένα με "εργαλείο διαμόρφωσης" και όχι απλώς σπασμένες ακμές.

Τα ξύλινα μέρη θα στερεώνονται στον μεταλλικό σκελετό με πιρτσίνια (τύπου POP) διαμέτρου 5mm και διαμέτρου κεφαλής τουλάχιστον 10mm. Σε κάθε σωλήνα, η έδρα ή η πλάτη του καθίσματος θα στερεώνεται με δύο (2) πιρτσίνια ανά πλευρά. Οι θέσεις των ξύλινων μερών επί του μεταλλικού σκελετού φαίνονται στο σχετικό σχέδιο.

Οι οπές των σωλήνων και ξύλινων μερών πρέπει να είναι σε τέτοιες θέσεις, έτσι ώστε τα πιρτσίνια να καρφώνονται κάθετα στις επιφάνειες, για να επιτυγχάνεται απόλυτη επαφή των σιδερένιων και ξύλινων επιφανειών. Τα στελέχη των πιρτσινιών πρέπει να μην φαίνονται καθόλου.

Για την έδρα του καθίσματος, στο εμπρόσθιο μέρος, προβλέπεται καμπυλότητα περίπου 30mm (βλ. σχέδιο). Για την πλάτη προβλέπεται ανατομική "κούρμπα" με καμπυλότητα, η εσοχή της οποίας θα είναι περίπου 30mm (βλ. σχέδιο).

Οι ανωτέρω περιγραφόμενες μορφές της έδρας και πλάτης θα εξασφαλίζουν άριστη ανατομικότητα και άνεση του καθίσματος. Η μορφή και διαστάσεις της έδρας και της πλάτης φαίνονται στα συνοδευτικά σχέδια.

3. Βαφή μεταλλικών επιφανειών

3.1 Προεργασία

Θα γίνει απολίπανση και αποξειδωση, με βάπτισμα ή ραντισμό, με απολιπαντικό και αποξειδωτικό υγρό. Αν οι οξειδώσεις είναι σε μεγάλη έκταση θα απομακρυνθούν με τρίψιμο των επιφανειών μετά δε από κάθε φάση πρέπει να ακολουθεί πλύσιμο με νερό. Μετά την αποξειδωση επιβάλλεται το βάπτισμα των μεταλλικών μερών σε αλκαλικό διάλυμα PH=7-9, για την εξουδετέρωση των όξινων συστατικών του διαλύματος αποξειδωσης.

3.2. Φωσφάτωση

Μετά την παραπάνω προεργασία θα γίνει φωσφάτωση με βάπτισμα ή ράντισμα σε φωσφατικό διάλυμα, ικανό να εναποθέσει σε κάθε τετραγωνικό μέτρο μεταλλικής επιφάνειας τρία γραμμάρια φωσφορικού σιδήρου. Η εναπόθεση αυτή πρέπει απαραίτητα να γίνει σε ολόκληρη την επιφάνεια. Την επεξεργασία αυτή θα

ακολουθήσει σταθεροποίηση του παραπάνω υποστρώματος με κάποιο άλας χρωμίου. Η φωσφάτωση και η σταθεροποίηση μπορεί να γίνουν και μαζί αν χρησιμοποιηθεί διάλυμα wash primer.

3.3. Βαφή

Μετά το στέγνωμα των μεταλλικών επιφανειών για χρονικό διάστημα ικανό για την σταθεροποίηση των υποστρωμάτων και εξάτμιση των διαλυτικών υγρών, όχι όμως υπερβολικό ώστε να καλυφθεί το υπόστρωμα με υγρασία, ακολουθεί η ηλεκτροστατική βαφή.

Η βαφή πρέπει να γίνεται σε συνθήκες που εξασφαλίζουν ομοιόμορφο επίστρωμα (πυκνότητα χρώματος, πίεση αέρα, ταχύτητα βαφής κλπ.). Ο χρωματισμός των μεταλλικών επιφανειών θα γίνει με πούδρα άριστης ποιότητας, θα είναι γυαλιστερός και σε αποχρώσεις χρωμάτων όπως περιγράφονται στην παρ. 5 της παρούσας τεχνικής προδιαγραφής.

Το χρώμα πρέπει να:

- Παρέχει προστασία κατά της οξειδωσης του μετάλλου
- Έχει καλυπτικότητα
- Είναι ομοιόμορφο σε όλη την βαμμένη επιφάνεια χωρίς ελαττώματα σταγόνων ή κοκκίων
- Έχει ελαστικότητα και επιφανειακή σκληρότητα

3.4. Ψήσιμο

Μετά την βαφή, τα μεταλλικά μέρη μπαίνουν σε φούρνο όπου παραμένουν για αρκετό χρόνο σε θερμοκρασία που κυμαίνεται από 180 έως 220 °C. Ο χρόνος και η θερμοκρασία εξαρτώνται από την σύνθεση του υλικού βαφής. Η εσωτερική κατανομή της θερμοκρασίας μέσα στο φούρνο πρέπει να είναι ομοιόμορφη, ελεγχόμενη με θερμομέτρα και οπωσδήποτε μεγαλύτερη των 180 °C.

4. Βαφή ξύλινων μερών

Τα περιθώρια και όλες οι επιφάνειες των ξύλινων μερών του καθίσματος θα βαφούν (με πιστόλι βαφής ή άλλο μέσον επάλειψης) ως ακολούθως:

- Με δύο (2) επιστρώσεις γεμιστικού υποστρώματος νερού ακρυλικό ενός (1) συστατικού, διαφανές, με αντίστοιχα γυαλοχαρταρίσματα μετά από κάθε επίστρωση

- Με δύο (2) επιστρώσεις βερνίκι φινιρίσματος νερού ακρυλικό ενός (1) συστατικού, διαφανές, με αντίστοιχα γυαλοχαρταρίσματα πριν από κάθε επίστρωση
- Διευκρινίζεται ότι οι βαφές αυτές θα γίνουν μετά από επιμελή λείανση των επιφανειών και ακμών και ότι η επικάλυψη των επιφανειών με τα υλικά βαφής θα είναι ομοιόμορφη. Όλα τα υλικά βαφής που θα χρησιμοποιηθούν θα πρέπει να μην περιέχουν τοξικές ενώσεις και να είναι σύμφωνα με το πρότυπο EN 71.3:1995.
- Οι παραπάνω βαφές θα έχουν τα ακόλουθα ειδικά χαρακτηριστικά:
- Αντοχή στο νερό ώστε να μην παρουσιάζουν φυσαλίδες, διογκώσεις, γαλακτώσεις και άλλα ελαττώματα, αν, μετά από 15 ημέρες από την βαφή, ένα ξύλινο κομμάτι παραμείνει σε αποσταγμένο νερό σε 100 οC για επτά (7) ώρες.
- Ικανοποιητική αντοχή σε διαλυτικά

5. Χρώματα

Τα χρώματα των μεταλλικών μερών του καθίσματος (μεταλλικός σκελετός) θα είναι άριστης ποιότητας και μη τοξικά. Ειδικότερα:

- ΚΑΘΙΣΜΑ - ΜΕΓΕΘΟΣ Νο 3: Χρώμα ενδεικτικού τύπου δειγματολογίου RAL, No 3003. Τονίζεται ιδιαίτερος ότι η πούδρα της απόχρωσης αυτής δεν πρέπει να περιέχει χρωστικές ουσίες με βάση οξειδία του μολύβδου ή άλλες τοξικές ουσίες.
- ΚΑΘΙΣΜΑ - ΜΕΓΕΘΟΣ Νο 4: Χρώμα ενδεικτικού τύπου δειγματολογίου RAL, No 6000.
- ΚΑΘΙΣΜΑ - ΜΕΓΕΘΟΣ Γυμνασίου – Λυκείου: Χρώμα ενδεικτικού τύπου δειγματολογίου RAL No 5023.
- Σημειώνεται ότι οι παραπάνω αριθμοί χρωματολογίου RAL αναφέρονται σε επιθυμητές αποχρώσεις χρωμάτων και σε καμιά περίπτωση δεν προσδιορίζουν οποιοδήποτε υλικό ή οποιαδήποτε ποιότητα υλικού.



Ο.Σ.Κ. Α.Ε.

ΓΕΝΙΚΗ ΔΙΕΥΘΥΝΣΗ ΠΡΟΓΡΑΜΜΑΤΙΣΜΟΥ & ΑΝΑΠΤΥΞΗΣ
Δ/ΝΣΗ ΕΞΟΠΛΙΣΜΟΥ ΣΧΟΛΕΙΩΝ

ΤΜΗΜΑ ΠΡΟΔΙΑΓΡΑΦΩΝ
ΤΥΠΟΠΟΙΗΣΗΣ ΚΑΙ ΕΠΙΒΛΕΨΗΣ

**ΚΑΘΙΣΜΑΤΑ ΤΡΑΠΕΖΟΘΡΑΝΙΩΝ ΜΕΤΑΛΛΙΚΑ
(ΔΗΜΟΤΙΚΟΥ ΜΕΓΕΘΟΣ 3)**

ΣΧΕΔΙΑΣΗ CAD:
ΕΛ. ΚΟΥΤΑΝΤΖΗ

ΜΕΛΕΤΗΘΗΚΕ
Β. ΓΕΡΑΚΑΚΗΣ -
Α. ΣΤΑΘΟΠΟΥΛΟΣ

αριθμός σχεδίου

ΗΜΕΡΟΜΗΝΙΑ: 2007

Θ Ε Ο Ρ Η Ν Κ Ε

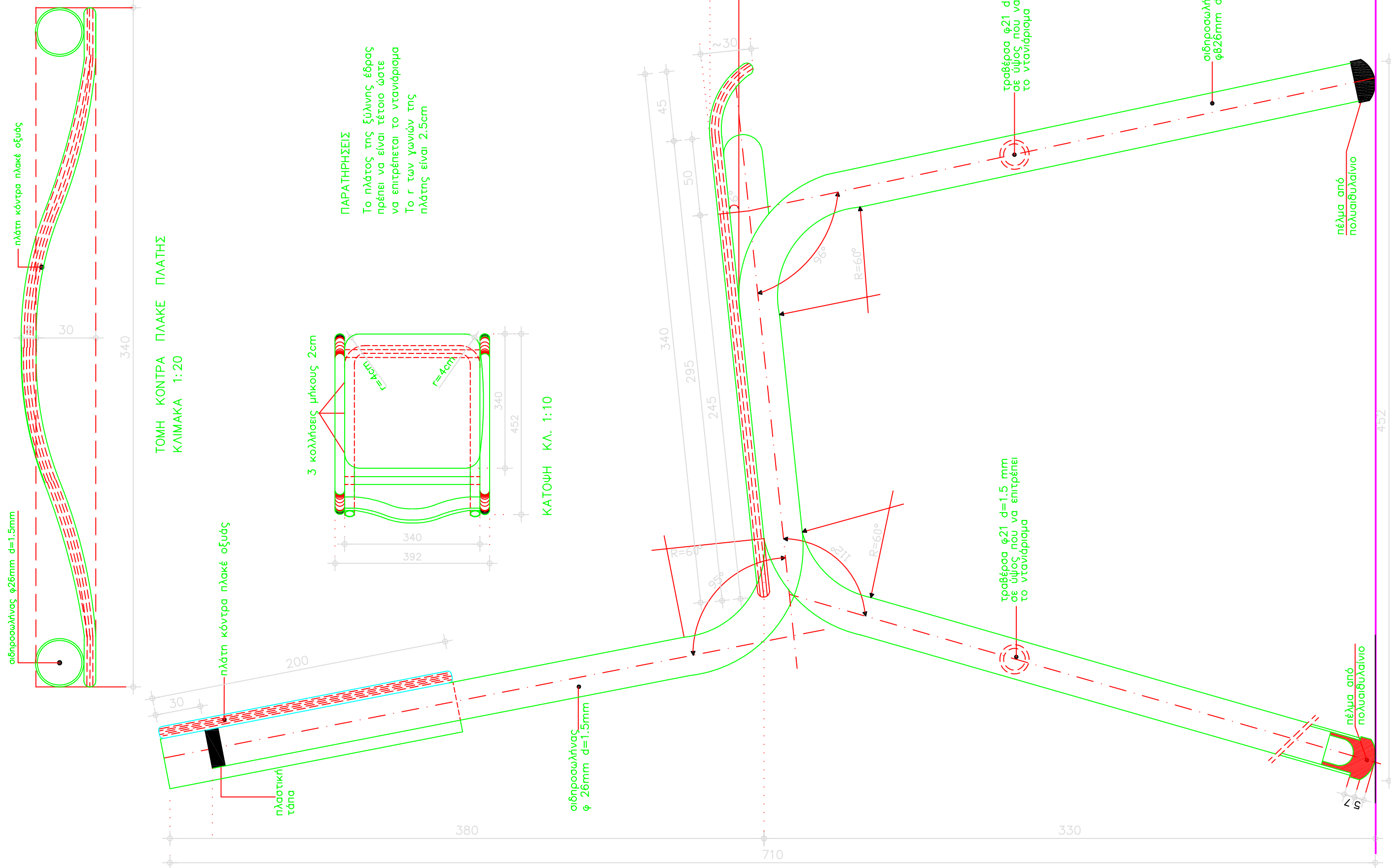
M9-KOPA 1/3

ΤΡΟΠΟΠΟΙΗΣΕΙΣ :

ΤΜΗΜΑ ΠΡΟΔΙΑΓΡΑΦΩΝ
Α. ΣΤΑΘΟΠΟΥΛΟΣ

Ο Δ/ΝΤΗΣ ΔΕΣ
Σ. ΣΕΛΛΟΥΝΤΟΣ

ΚΛΙΜΑΞ:
1:25 1:20 1:10



ΟΨΗ ΚΛ. 1:25

452

πέλασμα από πολυαιθυλαίνιο

πλάστη από πολυαιθυλαίνιο

σίδεροαλάννας φ26mm d=1.5mm

τραβέρσα φ21 d=1.5 mm σε ύψος που να επιτρέπει το ντανιόρισμα

τραβέρσα φ21 d=1.5 mm σε ύψος που να επιτρέπει το ντανιόρισμα

σίδεροαλάννας φ 26mm d=1.5mm

πλαστική τάπα

πλάτη κόντρα πλακέ οξυάς

σίδεροαλάννας φ26mm d=1.5mm

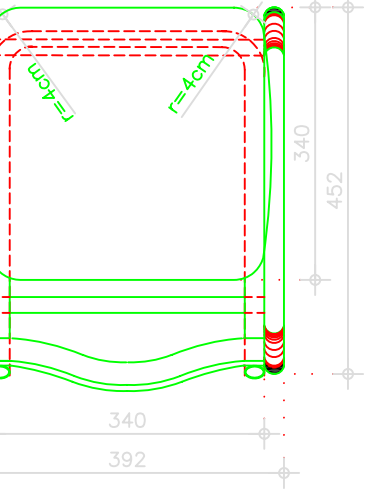
ΠΑΡΑΤΗΡΗΣΙΣ

Το πλάτος της ξύλινης έδρας πρέπει να είναι τέτοιο ώστε να επιτρέπεται το ντανιόρισμα. Το γ των γωνιών της πλάτης είναι 2.5cm.

ΤΟΜΗ ΚΟΝΤΡΑ ΠΛΑΚΕ ΠΛΑΤΗΣ ΚΛΙΜΑΚΑ 1:20

ΚΑΤΟΨΗ ΚΛ. 1:10

3 κολλήσεις μήκους 2cm



340

30

45

~30

50

340

295

245

R=60°

95°

125°

R=60°

R=60°

370

350

330

380

710



Ο.Σ.Κ. Α.Ε.

ΓΕΝΙΚΗ ΔΙΕΥΘΥΝΣΗ ΠΡΟΓΡΑΜΜΑΤΙΣΜΟΥ & ΑΝΑΠΤΥΞΗΣ
Δ/ΝΣΗ ΕΞΟΠΛΙΣΜΟΥ ΣΧΟΛΕΙΩΝ

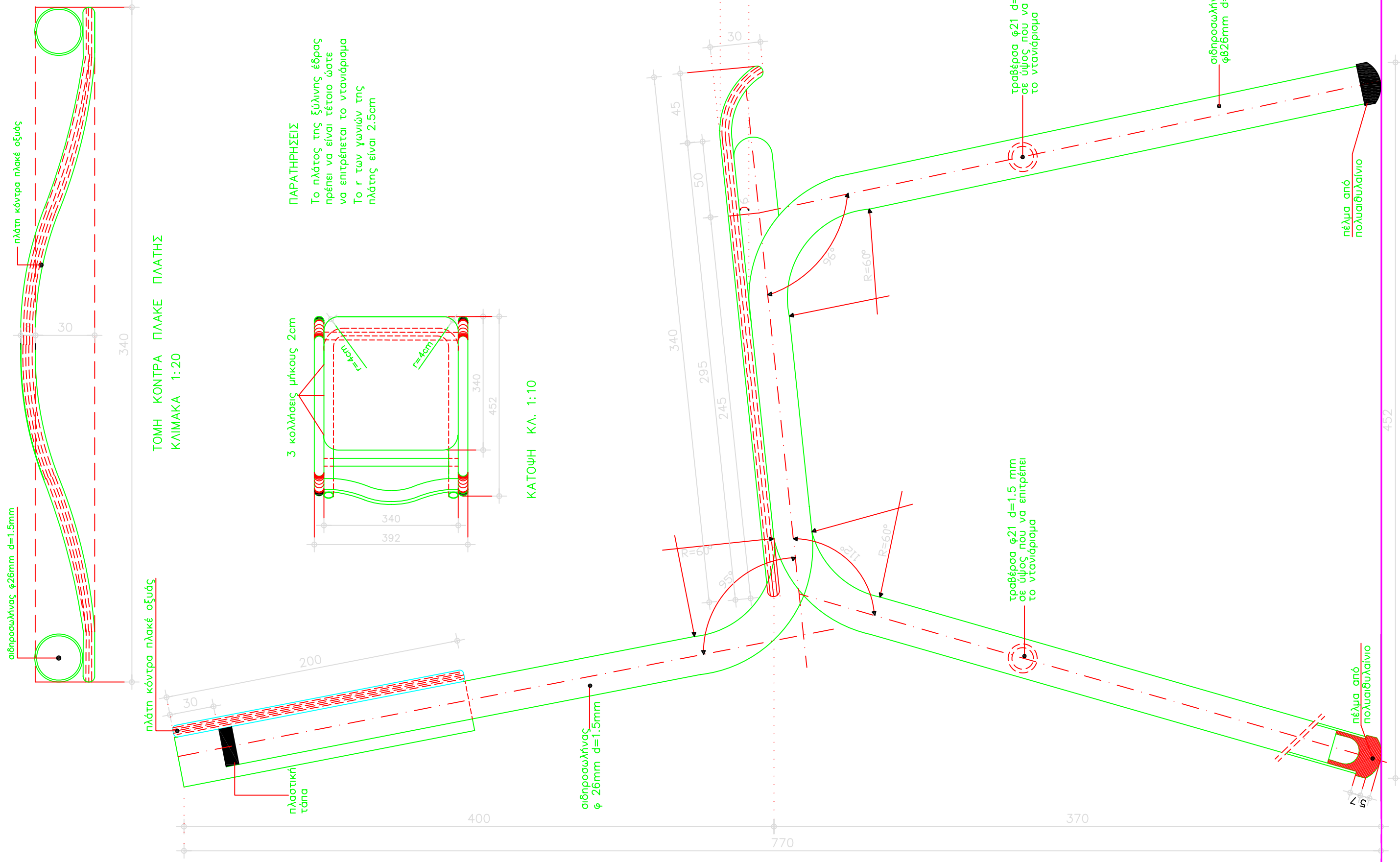
ΤΜΗΜΑ ΠΡΟΔΙΑΓΡΑΦΩΝ ΤΥΠΟΠΟΙΗΣΗΣ ΚΑΙ ΕΠΙΒΛΕΨΗΣ

ΚΑΘΙΣΜΑΤΑ ΤΡΑΠΕΖΟΘΡΑΝΙΩΝ ΜΕΤΑΛΛΙΚΑ (ΔΗΜΟΤΙΚΟΥ ΜΕΓΕΘΟΣ 4)

ΣΧΕΔΙΑΣΗ CAD: ΕΛ. ΚΟΥΤΑΝΤΖΗ
ΜΕΛΕΤΗΘΗΚΕ: Β. ΓΕΡΑΚΑΚΗΣ-Α. ΣΤΑΘΟΠΟΥΛΟΣ
Θ Ε Ο Ρ Η Θ Η Κ Ε
ΤΜΗΜΑ ΠΡΟΔΙΑΓΡΑΦΩΝ Α. ΣΤΑΘΟΠΟΥΛΟΣ

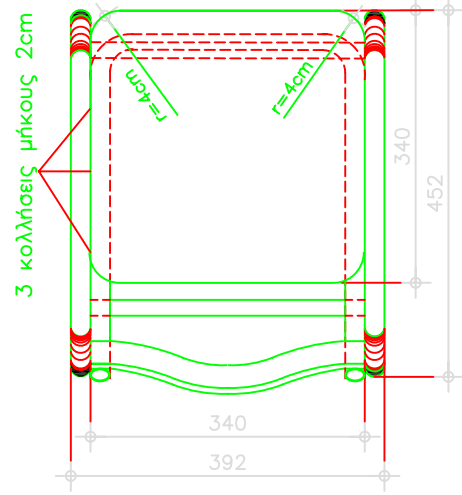
αριθμός σχεδίου: Μ9-ΚΘΡΒ 2/3
ΗΜΕΡΟΜΗΝΙΑ: 2007
ΤΡΟΠΟΠΟΙΗΣΕΙΣ :

ΚΛΙΜΑΞ: 1:25 1:20 1:10



ΤΟΜΗ ΚΟΝΤΡΑ ΠΛΑΚΕ ΠΛΑΤΗΣ
ΚΛΙΜΑΚΑ 1:20

ΚΑΤΟΨΗ ΚΛ. 1:10



ΠΑΡΑΤΗΡΗΣΕΙΣ
Το πλάτος της ξύλινης έδρας πρέπει να είναι τέτοιο ώστε να επιτρέπεται το ντανιόρισμα. Το r των γωνιών της πλάτης είναι 2.5cm.



Ο.Σ.Κ. Α.Ε.

ΓΕΝΙΚΗ ΔΙΕΥΘΥΝΣΗ ΠΡΟΓΡΑΜΜΑΤΙΣΜΟΥ & ΑΝΑΠΤΥΞΗΣ
Δ/ΝΣΗ ΕΞΟΠΛΙΣΜΟΥ ΣΧΟΛΕΙΩΝ

ΤΜΗΜΑ ΠΡΟΔΙΑΓΡΑΦΩΝ ΤΥΠΟΠΟΙΗΣΗΣ ΚΑΙ ΕΠΙΒΛΕΨΗΣ

**ΚΑΘΙΣΜΑΤΑ ΤΡΑΠΕΖΟΘΡΑΝΙΩΝ ΜΕΤΑΛΛΙΚΑ
(ΓΥΜΝΑΣΙΟΥ – ΛΥΚΕΙΟΥ)**

ΣΧΕΔΙΑΣΗ CAD:
ΕΛ. ΚΟΥΤΑΝΤΖΗ

ΜΕΛΕΤΗΘΗΚΕ:
Β. ΓΕΡΑΚΑΚΗΣ –
Α. ΣΤΑΘΟΠΟΥΛΟΣ

αριθμός σχεδίου

ΗΜΕΡΟΜΗΝΙΑ: 2007

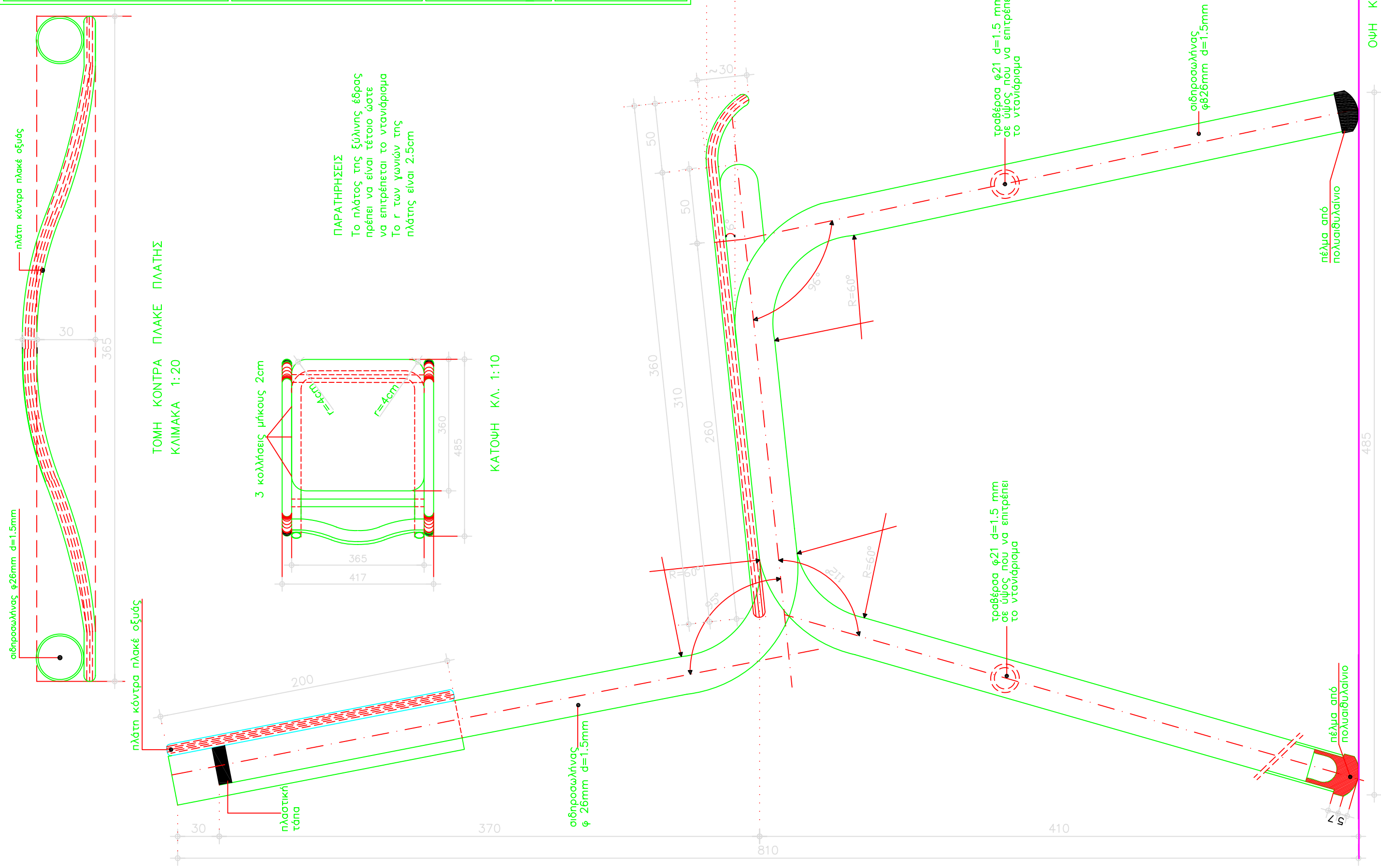
Θ Ε Ω Ρ Η Θ Η Κ Ε

M8 – ΚΟΡΓ 3/3

ΤΡΟΠΟΠΟΙΗΣΕΙΣ :

ΤΜΗΜΑ ΠΡΟΔΙΑΓΡΑΦΩΝ
Α. ΣΤΑΘΟΠΟΥΛΟΣ

ΚΛΙΜΑΣ:
1:25 1:20 1:10



ΠΑΡΑΤΗΡΗΣΕΙΣ
 Το πλάτος της ξύλινης έδρας πρέπει να είναι τέτοιο ώστε να επιτρέπεται το ντανιόρισμα. Το r των γωνιών της πλάτης είναι 2.5cm.

ΤΟΜΗ ΚΟΝΤΡΑ ΠΛΑΚΕ ΠΛΑΤΗΣ
 ΚΛΙΜΑΚΑ 1:20

ΚΑΤΟΨΗ ΚΑ. 1:10

ΟΥΨΗ ΚΑ. 1:25

485

ΕΔΡΕΣ ΜΕΤΑΛΛΙΚΕΣ (ΔΙΔΑΣΚΑΛΙΑΣ) - (Κωδικός: 31)

1. Γενικές απαιτήσεις

Τα σχήματα, οι διαστάσεις και ο τρόπος κατασκευής των εδρών θα είναι σύμφωνα με την παρούσα τεχνική προδιαγραφή και το επισυναπτόμενο σχέδιο, το οποίο αποτελεί αναπόσπαστο τμήμα της προδιαγραφής.

Όλα τα ξύλινα στοιχεία που θα χρησιμοποιηθούν θα πρέπει να συμμορφώνονται με την ΚΥΑ Ζ3-5430/22-4-2009 (ΦΕΚ 746B/22-4-2009). Οι εκθέσεις δοκιμών θα αφορούν τις πρώτες ύλες που χρησιμοποιήθηκαν για την κατασκευή της έδρας. Ειδικότερα, οι εκθέσεις δοκιμών που απαιτούνται να προσκομίσουν όλοι οι συμμετέχοντες είναι:

- Για τη μοριοσανίδα, το μέγιστο όριο εκπομπής φορμαλδεΐδης να είναι τάξεως E1 σύμφωνα με τα Ευρωπαϊκά πρότυπα (EN).
- Για την επικάλυψη με μελαμίνη, τα χαρακτηριστικά των επιφανειών πρέπει να είναι σύμφωνα με τα EN 14322:2004, EN 14323:2005 και EN 438-2:2005, όπως αυτά ισχύουν. Δηλαδή:
 - Αντοχή στην τριβή : κατηγορία 2
 - Αντοχή στη χάραξη : >2Nt
 - Αντοχή σε κάψιμο από τσιγάρο : rating 3
 - Αντοχή στη φθορά από την χρήση χημικών: rating 4
- Για το HPL (high pressure laminate), τα χαρακτηριστικά του πρέπει να είναι σύμφωνα με τα EN 438-1, EN 438-2, EN 438-3 του 2005, όπως αυτά ισχύουν, δηλαδή:
 - Αντοχή στην τριβή : IP>150, WR≥350
 - Αντοχή στη χάραξη : ≥ rating 3
- Η όλη κατασκευή να συμμορφώνεται με τα όρια μετανάστευσης ορισμένων στοιχείων, τα οποία καθορίζονται από τα πρότυπα EN 71.3:1995 και EN 71.3 /A1:2000 (ΦΕΚ 746/22-4-2009 άρθρο 1 παρ. 3 δ 3).
- Επισημαίνεται ότι οι παραπάνω εκθέσεις δοκιμών θα πρέπει να έχουν εκδοθεί από διαπιστευμένα εργαστήρια, σύμφωνα με το άρθρο 9 του Π.Δ. 118/2007.
- Επιπλέον, απαιτείται πιστοποιητικό από την προμηθεύτρια εταιρεία για:
- Την πρώτη ύλη (μοριοσανίδα) που χρησιμοποιήθηκε η οποία οφείλει να είναι τύπου P2 βάσει του EN 312:2003, όπως αυτό ισχύει.
- Την κόλλα που χρησιμοποιείται για τη συγκόλληση του ABS στα σόκορα, η οποία πρέπει να μην είναι τοξική.

2. Τεχνικά χαρακτηριστικά

Κάθε έδρα διδασκαλίας αποτελείται από:

- Την πινακίδα εργασίας, εξωτερικών διαστάσεων 1300x600 mm και πάχους 25 mm.
- Το μεταλλικό σκελετό
- Τις περιμετρικές ποδιές, σε συνδυασμό με το σταθερό κομοδίνο, που περιέχει ένα συρτάρι και ένα ανοικτό ράφι.

2.1 Πινακίδα εργασίας

Η πινακίδα εργασίας θα κατασκευαστεί από μοριοσανίδα τύπου P2 βάσει της EN 312:2003, κλάσης E1, τριών στρώσεων όπως και ρητά προσδιορίζεται στην ΚΥΑ 746/22-4-2009. Η μοριοσανίδα θα είναι επικαλυμμένη με τεχνητή διακοσμητική επίστρωση (High Pressure Laminate - HPL). Το συνολικό πάχος τους είναι 25mm ($\pm 0,3$ mm). Τα χαρακτηριστικά της ως άνω επίστρωσης οφείλουν να προσδιορίζονται βάσει των προτύπων EN 438-1, EN 438-2, EN 438-3, όπως αυτά ισχύουν.

Η επίστρωση αυτή θα καλύπτει και τις δύο επιφάνειες της μοριοσανίδας καθώς και τα δύο διαμήκη σόκορα. Οι ραφές της επίστρωσης, που δεν θα υπερβαίνουν τις δύο (2), θα είναι κατά το δυνατόν αφανείς και θα βρίσκονται οπωσδήποτε στην κάτω επιφάνεια της πινακίδας. Τα σόκορα στις κατά μήκος πλευρές θα είναι καμπύλα, όπως φαίνεται στο σχετικό σχέδιο που συνοδεύει την παρούσα τεχνική περιγραφή και θα γίνονται με ειδικό μηχάνημα. Τα σόκορα, στις μικρές πλευρές της πινακίδας, θα καλύπτονται από πλαστικό προφίλ ABS, ίδιας απόχρωσης και πάχους 2mm, το οποίο επικολλάται στη μοριοσανίδα επιμελώς με ειδική κόλλα PVA μη τοξική, με ειδικό μηχάνημα, ούτως ώστε να επιτυγχάνεται τέλεια εφαρμογή και να μην επιτρέπεται την αποκόλλησή του από τη μοριοσανίδα, οι δε ακμές του θα είναι στρογγυλεμένες και λειασμένες.

Η τελική επιφάνεια της πινακίδας από τεχνητή διακοσμητική επίστρωση πρέπει να έχει τα εξής χαρακτηριστικά:

- Κατηγορία: HPL
- Πάχος: 0,7 έως 0,9 mm
- Αντοχή σε θερμοκρασία: από 180 έως 220 οC,
- Η τεχνητή διακοσμητική επίστρωση (Laminate) επικολλάται στη μοριοσανίδα με ειδική κόλλα PVA, μη τοξική.

Οι διαστάσεις της πινακίδας εργασίας όπως και οι λεπτομέρειες κατασκευής της φαίνονται στο σχετικό σχέδιο. Η σύνδεση της πινακίδας με τον μεταλλικό σκελετό θα

γίνει με εννέα (9) φρεζάτες νοβοπανόβιδες διαμέτρου 5 mm περίπου και μήκους 40 mm περίπου, μορφής σταυρού. Οι βίδες αυτές που συνδέουν την πινακίδα με τους σιδηροσωλήνες πρέπει να βιδώνονται από κάτω, κάθετα στην επιφάνεια της πινακίδας (μέσω διαμπερών οπών του σιδηροσωλήνα), έτσι ώστε να επιτυγχάνεται ασφαλής σύνδεση και τέλεια επαφή της πινακίδας με τον μεταλλικό σκελετό.

2.2 Μεταλλικός σκελετός

Οι σωλήνες των ποδιών και του περιμετρικού σκελετού θα κατασκευαστούν από σωλήνες ανοπτημένους (μαλακούς), στρογγυλής διατομής, αφανούς ραφής. Οι διαστάσεις των παραπάνω σιδηροσωλήνων θα είναι: Φ38, Φ26 και Φ21 mm και πάχους 1,3 mm ($\pm 5\%$). Όλοι οι σιδηροσωλήνες θα έχουν αφανή και συνεχή ηλεκτροσυγκόλληση στη ραφή.

Η σύνδεση των σιδηροσωλήνων μεταξύ τους θα είναι σε όλη την επιφάνεια επαφής τους, με έντεχνη, αφανή και ομοιόμορφη ηλεκτροσυγκόλληση. Η κοπή των σιδηροσωλήνων για τις μεταξύ τους ενώσεις θα είναι του τύπου "νυχάκι". Γενικά όλες οι ηλεκτροσυγκολλήσεις θα σφυρηλατούνται, θα αφαιρούνται τα οξειδία και θα λειαίνονται με τροχό έντεχνα. Αν οι ηλεκτροσυγκολλήσεις γίνουν με ηλεκτροσυγκόλληση σύρματος, τα υπολείμματα των συρματιδίων θα αφαιρούνται από τον σκελετό πριν τη βαφή. Η ηλεκτροσυγκολλητική ραφή θα είναι συνεχής, ομοιόμορφη και ισόπαχη.

Τα τέσσερα πόδια του μεταλλικού σκελετού της έδρας θα έχουν στα άνω άκρα τους μεταλλικές «τάπες» κωνικού σχήματος με στρογγυλεμένη ακμή, συνδεδεμένες με έντεχνη και αφανή ηλεκτροσυγκόλληση, όπως περιγράφεται παραπάνω.

Τα τέσσερα πόδια του μεταλλικού σκελετού της έδρας θα έχουν στα κάτω άκρα τους, προς αποφυγή των κραδασμών και του θορύβου, πλαστικά πέλματα από μαλακό πολυαιθυλένιο, αρίστης ποιότητας, χρώματος μαύρου. Τα πλαστικά πέλματα θα είναι ανθεκτικά για μετακινήσεις, μεταφορές και καταπονήσεις, θα εφαρμόζουν πλήρως στους σιδηροσωλήνες των ποδιών, η δε αφαίρεσή τους θα δοκιμάζεται και θα πρέπει να είναι δύσκολη.

2.3 Περιμετρικές ποδιές – κομοδίνο

Οι περιμετρικές ποδιές και το σταθερό κομοδίνο, που περιέχει ένα συρτάρι και ένα ανοικτό ράφι θα κατασκευαστούν από μοριοσανίδα τύπου P2 (βλ. παρ. 2.1). Η μοριοσανίδα θα έχει αμφίπλευρη επικάλυψη μελαμίνης μονόχρωμης, λείας, ματ. Ως προς τα χαρακτηριστικά των επιφανειών, των αμφίπλευρων επικαλυμμένων με μελαμίνη μοριοσανίδων, οφείλουν να τηρούνται οι σχετικές απαιτήσεις που καθορίζονται στην παρ. 1.

Το συνολικό πάχος μοριοσανίδας - μελαμίνης θα είναι 16 mm όπως φαίνεται στο σχέδιο.

Τα εμφανή σόκορα των ξύλινων μερών επενδύονται με πλαστικό προφίλ ABS, ίδιας απόχρωσης με την μελαμίνη, πάχους 2mm, το οποίο επικολλάται επιμελώς (με ειδική κόλλα PVA, μη τοξική) στη μοριοσανίδα, με ειδικό μηχάνημα, ούτως ώστε να επιτυγχάνεται τέλεια εφαρμογή και να μην επιτρέπει την αποκόλλησή του από τη μοριοσανίδα. Οι ακμές του θα είναι στρογγυλεμένες και λειασμένες.

Κάθε σύνδεση μεταξύ όλων των επί μέρους στοιχείων του επίπλου (α, β, γ, δ, ε, ζ, η) θα γίνει με τρεις καβίλιες 6x30 και κόλλα αρίστης ποιότητας. Επιπροσθέτως η σύνδεση της εμπρόσθιας ποδιάς β (16mm) με τις δύο πλαϊνές γ, α (16mm) θα γίνει με «γκινισιές» όπως αυτές φαίνονται στο σχέδιο και πιρτσίνια (3 τεμάχια ανά σύνδεση) που θα τη συνδέουν και με τα πόδια του μεταλλικού σκελετού, καθώς και με 6 (2 ανά πλευρά, εσωτερικά) μεταλλικές γωνιές 30/30 (βαμμένες με βαφή φούρνου σε απόχρωση μελαμίνης) και νοβοπανόβιδες 3x10 mm. Με τρία πιρτσίνια θα συνδεθεί και η πλαϊνή ποδιά με τα μπροστινά πόδια του μεταλλικού σκελετού, και με τέσσερα ο πάτος του κομοδίνου με τις δύο οριζόντιες τραβέρσες.

Στο άνω μέρος του κομοδίνου προβλέπεται συρτάρι αποτελούμενο από μοριοσανίδα επενδεδυμένη αμφίπλευρα με μελαμίνη συνολικού πάχους 16 mm. Τα εμφανή σόκορα των στοιχείων του συρταριού θα επενδυθούν με ABS πάχους 2mm. Οι συνδέσεις των στοιχείων του συρταριού μεταξύ τους θα γίνουν με νοβοπανόβιδες 4x40 φρεζάτες (2 τουλάχιστον ανά σύνδεση). Στην μπροστινή πλευρά του συρταριού τοποθετείται μέτωπο πάχους 16mm από το ίδιο ως άνω υλικό (μοριοσανίδα - μελαμίνη). Τα σόκορα του μετώπου επενδύονται περιμετρικά με πλαστικό προφίλ ABS πάχους 2mm. Το συρτάρι θα είναι κυλιόμενο, σε μεταλλικούς οδηγούς αρίστης ποιότητας. Ο πυθμένας του συρταριού θα γίνει από μοριοσανίδα, επενδεδυμένη και από τις δύο πλευρές με μελαμίνη, συνολικού πάχους 6 mm. Ο πυθμένας θα στερεώνεται στις δύο κατά μήκος πλευρές με τις νοβοπανόβιδες των κυλιόμενων μεταλλικών οδηγών και στις άλλες δύο πλευρές με δύο τουλάχιστον νοβοπανόβιδες 4x40 ανά πλευρά. Στο μέτωπο των συρταριών προβλέπεται μεταλλική χειρολαβή, έγχρωμη, διπλής στήριξης.

3. Βαφή μεταλλικών επιφανειών

3.1 Προεργασία

Θα γίνει απολίπανση και αποξειδωση, με βάπτισμα ή ραντισμό, με απολιπαντικό και αποξειδωτικό υγρό. Αν οι οξειδώσεις είναι σε μεγάλη έκταση θα απομακρυνθούν με τρίψιμο των επιφανειών μετά δε από κάθε φάση πρέπει να ακολουθεί πλύσιμο με νερό. Μετά την αποξειδωση επιβάλλεται το βάπτισμα των μεταλλικών μερών σε αλκαλικό διάλυμα PH=7-9, για την εξουδετέρωση των όξινων συστατικών του διαλύματος αποξειδωσης.

3.2. Φωσφάτωση

Μετά την παραπάνω προεργασία θα γίνει φωσφάτωση με βάπτισμα ή ράντισμα σε φωσφατικό διάλυμα, ικανό να εναποθέσει σε κάθε τετραγωνικό μέτρο μεταλλικής επιφάνειας τρία γραμμάρια φωσφορικού σιδήρου. Η εναπόθεση αυτή πρέπει απαραίτητα να γίνει σε ολόκληρη την επιφάνεια. Την επεξεργασία αυτή θα ακολουθήσει σταθεροποίηση του παραπάνω υποστρώματος με κάποιο άλας χρωμίου. Η φωσφάτωση και η σταθεροποίηση μπορεί να γίνουν και μαζί αν χρησιμοποιηθεί διάλυμα wash primer.

3.3. Βαφή

Μετά το στέγνωμα των μεταλλικών επιφανειών για χρονικό διάστημα ικανό για την σταθεροποίηση των υποστρωμάτων και εξάτμιση των διαλυτικών υγρών, όχι όμως υπερβολικό ώστε να καλυφθεί το υπόστρωμα με υγρασία, ακολουθεί η ηλεκτροστατική βαφή.

Η βαφή πρέπει να γίνεται σε συνθήκες που εξασφαλίζουν ομοιόμορφο επίστρωμα (πυκνότητα χρώματος, πίεση αέρα, ταχύτητα βαφής κλπ.). Ο χρωματισμός των μεταλλικών επιφανειών θα γίνει με πούδρα άριστης ποιότητας, θα είναι γυαλιστερός και σε αποχρώσεις χρωμάτων όπως περιγράφονται στην παρ. 4 της παρούσας τεχνικής προδιαγραφής.

Το χρώμα πρέπει να:

- Παρέχει προστασία κατά της οξειδωσης του μετάλλου
- Έχει καλυπτικότητα
- Είναι ομοιόμορφο σε όλη την βαμμένη επιφάνεια χωρίς ελαττώματα σταγόνων ή κοκκίων
- Έχει ελαστικότητα και επιφανειακή σκληρότητα

3.4. Ψήσιμο

Μετά την βαφή, τα μεταλλικά μέρη μπαίνουν σε φούρνο όπου παραμένουν για αρκετό χρόνο σε θερμοκρασία που κυμαίνεται από 180 έως 220 °C. Ο χρόνος και η θερμοκρασία εξαρτώνται από την σύνθεση του υλικού βαφής. Η εσωτερική κατανομή της θερμοκρασίας μέσα στο φούρνο πρέπει να είναι ομοιόμορφη, ελεγχόμενη με θερμομέτρα και οπωσδήποτε μεγαλύτερη των 180 °C.

4. Χρώματα

Τα χρώματα των ξύλινων και μεταλλικών μερών της έδρας θα είναι άριστης ποιότητας και μη τοξικά. Ειδικότερα:

- Μεταλλικός σκελετός: Χρώμα ενδεικτικού τύπου δειγματολογίου RAL, No 5023
- Πινακίδα εργασίας: Χρώμα ενδεικτικού τύπου δειγματολογίου PURICELI (No 2262) ή GETALIT (No A242)
- Περιμετρικές ποδιές και κομοδίνο: Χρώμα ενδεικτικού τύπου δειγματολογίου AKRITAS (No 109) ή SHELMAN (No 725)
- Σημειώνεται ότι οι παραπάνω αριθμοί χρωματολογίου αναφέρονται σε επιθυμητές αποχρώσεις χρωμάτων και σε καμιά περίπτωση δεν προσδιορίζουν οποιοδήποτε υλικό ή οποιαδήποτε ποιότητα υλικού.

5. Ανταλλακτικά

Προβλέπονται ανταλλακτικά πέλματα εδρών. Τα ανταλλακτικά πέλματα θα συσκευάζονται σε πλαστικές σακούλες. Κάθε σακούλα θα περιέχει (10) πέλματα και θα προσδένεται με ασφάλεια στο κομοδίνο της έδρας, ανά πέντε έδρες.



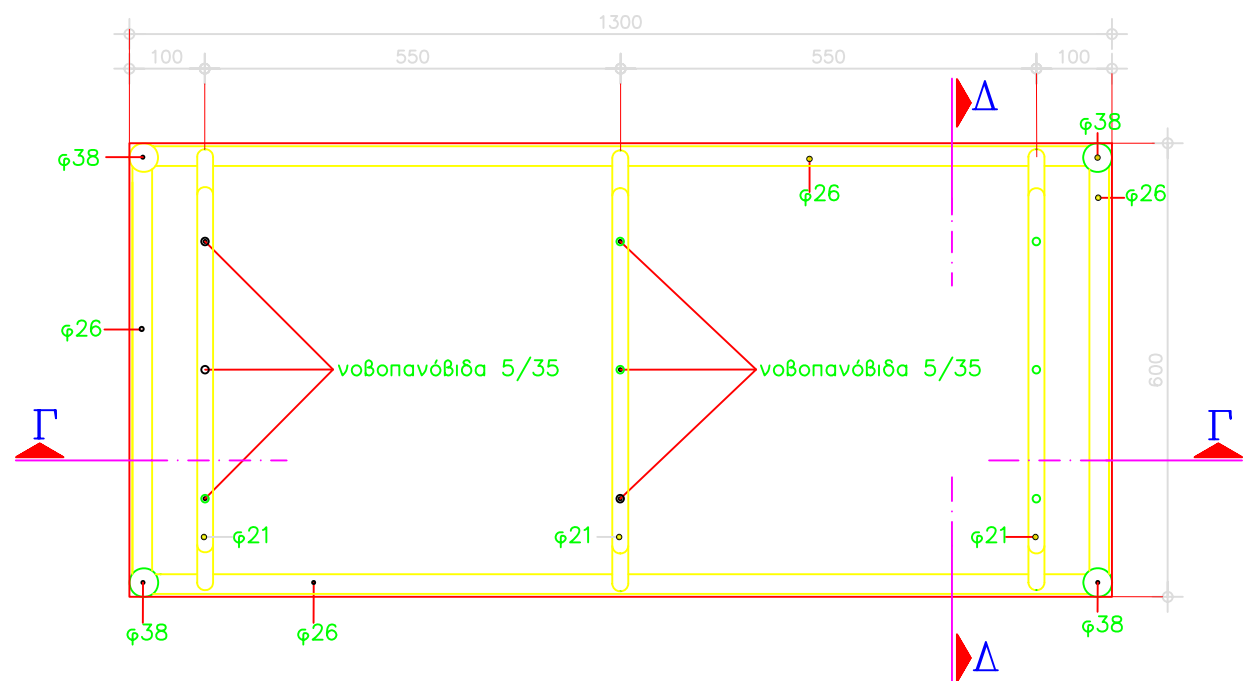
Ο.Σ.Κ. Α.Ε.

ΕΔΡΑ ΜΕΤΑΛΛΙΚΗ (ΔΙΔΑΣΚΑΛΙΑΣ)

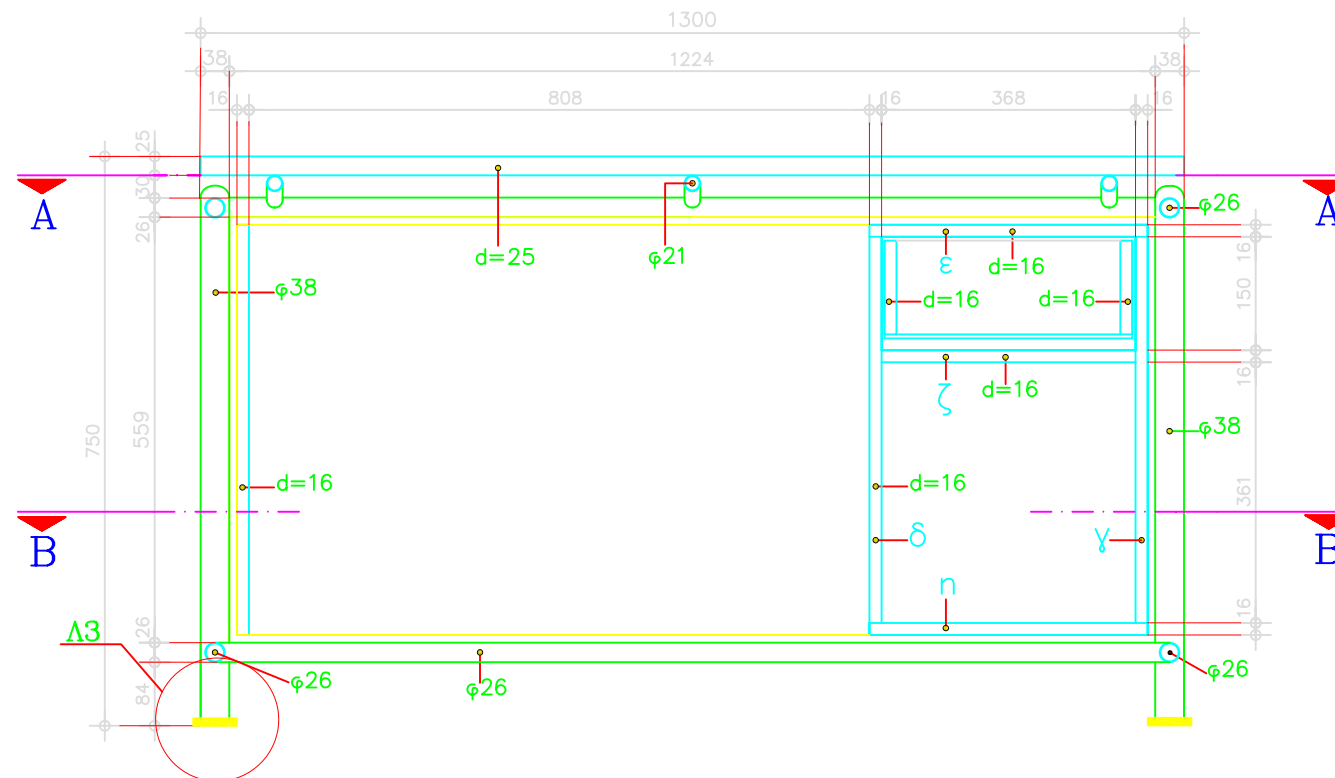
ΣΧΕΔΙΑΣΗ CAD: ΕΛ. ΚΟΥΤΑΝΤΖΗ
 ΜΕΛΕΤΗΘΗΚΕ: Β. ΓΕΡΑΚΑΚΗΣ, Α. ΣΤΑΘΟΠΟΥΛΟΣ
 ΘΕΩΡΗΘΗΚΕ: Α. ΣΤΑΘΟΠΟΥΛΟΣ
 ΤΜΗΜΑ ΠΡΟΔΙΑΓΡΑΦΩΝ
 Ο Δ/ΝΤΗΣ ΔΕΣ: ΣΤ. ΣΕΛΛΟΥΝΤΟΣ

αριθμός σχεδίου: **M10-ΕΔ00 1/2**
 ΗΜΕΡΟΜΗΝΙΑ: 2007
 ΤΡΟΠΟΠΟΙΗΣΕΙΣ :
 ΚΛΙΜΑΞ: 1:10

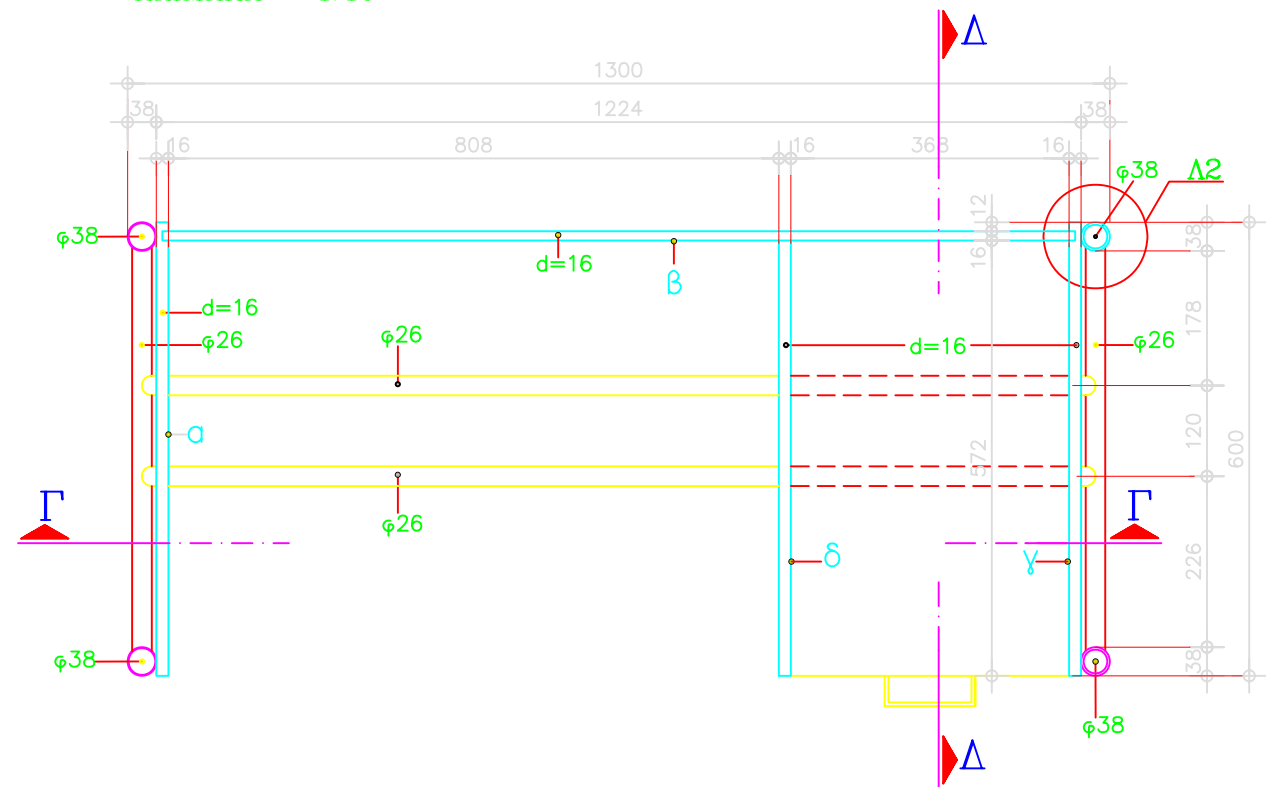
ΓΕΝΙΚΗ ΔΙΕΥΘΥΝΣΗ ΠΡΟΓΡΑΜΜΑΤΙΣΜΟΥ & ΑΝΑΠΤΥΞΗΣ
 Δ/ΝΣΗ ΕΞΟΠΛΙΣΜΟΥ ΣΧΟΛΕΙΩΝ
 ΤΜΗΜΑ ΠΡΟΔΙΑΓΡΑΦΩΝ ΤΥΠΟΠΟΙΗΣΗΣ ΚΑΙ ΕΠΙΒΛΕΨΗΣ



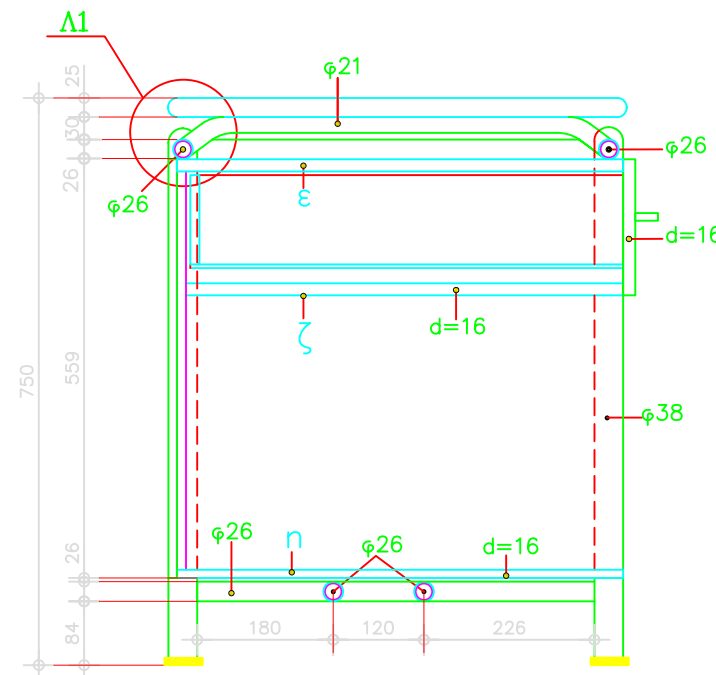
ΚΑΤΟΨΗ ΓΙΑ ΤΟΝ ΜΕΤΑΛΛΙΚΟ ΣΚΕΛΕΤΟ (Α-Α)
 ΚΛΙΜΑΚΑ 1:10



ΤΟΜΗ Γ-Γ
 ΚΛΙΜΑΚΑ 1:10



ΟΡΙΖΟΝΤΙΑ ΤΟΜΗ Β-Β
 ΚΛΙΜΑΚΑ 1:10



ΤΟΜΗ Δ-Δ
 ΚΛΙΜΑΚΑ 1:10



Ο.Σ.Κ. Α.Ε.

ΕΔΡΑ ΜΕΤΑΛΛΙΚΗ (ΔΙΔΑΣΚΑΛΙΑΣ)

ΣΧΕΔΙΑΣΗ CAD:
ΕΛ. ΚΟΥΤΑΝΤΖΗ

ΜΕΛΕΤΗΘΗΚΕ:
Β. ΓΕΡΑΚΑΚΗΣ
Α. ΣΤΑΘΟΠΟΥΛΟΣ

αριθμός σχεδίου

ΗΜΕΡΟΜΗΝΙΑ: 2007

Θ Ε Ω Ρ Η Θ Η Κ Ε

M10-ΕΔ00 2/2

ΤΡΟΠΟΠΟΙΗΣΕΙΣ :

ΓΕΝΙΚΗ ΔΙΕΥΘΥΝΣΗ ΠΡΟΓΡΑΜΜΑΤΙΣΜΟΥ
& ΑΝΑΠΤΥΞΗΣ
Δ/ΝΣΗ ΕΞΟΠΛΙΣΜΟΥ ΣΧΟΛΕΙΩΝ

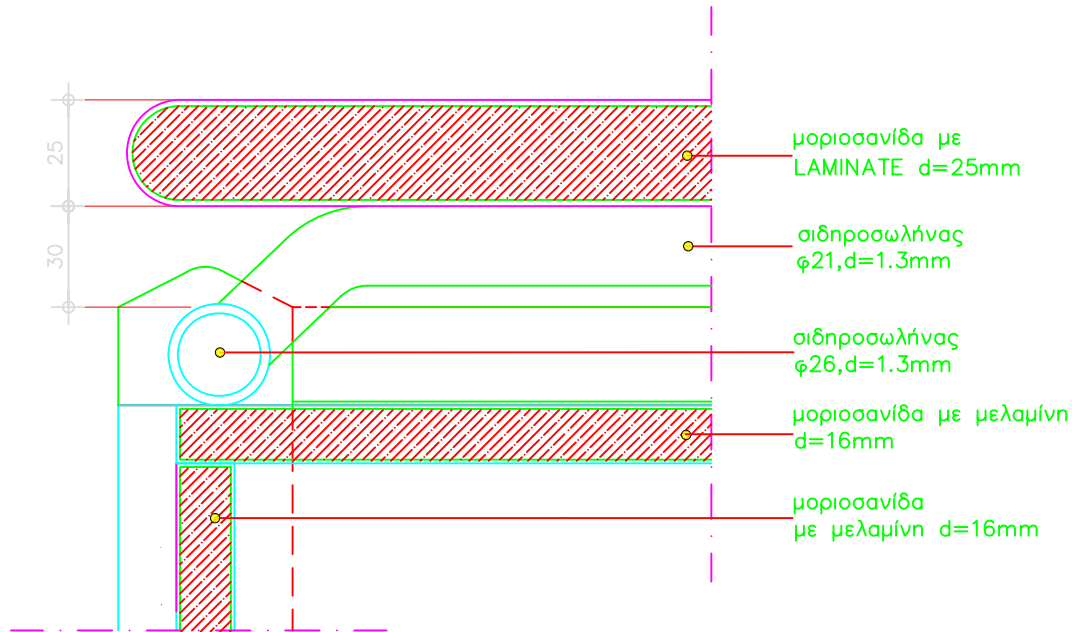
ΤΜΗΜΑ ΠΡΟΔΙΑΓΡΑΦΩΝ
Α. ΣΤΑΘΟΠΟΥΛΟΣ

ΚΛΙΜΑΞ:

ΤΜΗΜΑ ΠΡΟΔΙΑΓΡΑΦΩΝ
ΤΥΠΟΠΟΙΗΣΗΣ ΚΑΙ ΕΠΙΒΛΕΨΗΣ

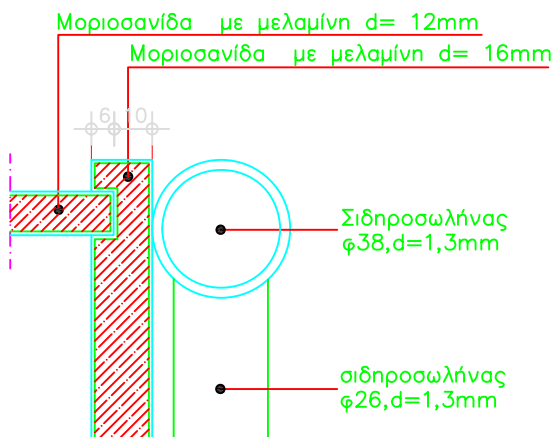
Ο Δ/ΝΤΗΣ ΔΕΣ
ΣΤ. ΣΕΛΛΟΥΝΤΟΣ

1: 10



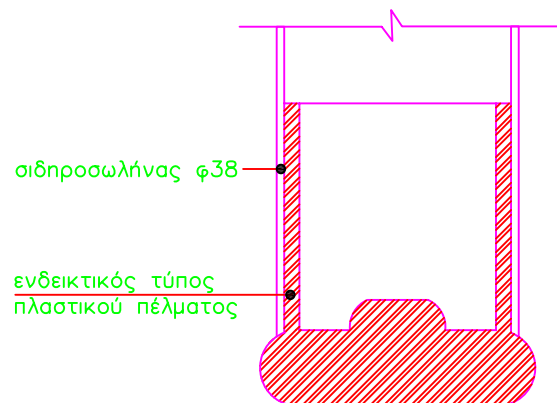
ΛΕΠΤΟΜΕΡΕΙΑ Α1

ΚΛΙΜΑΚΑ 1:2



ΛΕΠΤΟΜΕΡΕΙΑ Α2

ΚΛΙΜΑΚΑ 1:2



ΛΕΠΤΟΜΕΡΕΙΑ Α3

ΓΡΑΦΕΙΟ Η/Υ (Κωδικός: 32)

1. Γενικές απαιτήσεις

Το γραφείο θα είναι λυόμενο για εύκολη μεταφορά και παράδοση. Θα υπάρχει δυνατότητα αντικατάστασης των στοιχείων του σε περίπτωση καταστροφής τους. Η συναρμολόγηση θα είναι απλή, θα εξασφαλίζει όμως ιδιαίτερα μεγάλη σταθερότητα και αντοχή. Η όλη κατασκευή θα γίνεται σύμφωνα με την παρούσα τεχνική προδιαγραφή και το επισυναπτόμενο σχέδιο, το οποίο αποτελεί αναπόσπαστο στοιχείο της προδιαγραφής.

Όλα τα ξύλινα στοιχεία που θα χρησιμοποιηθούν θα πρέπει να συμμορφώνονται με την ΚΥΑ Ζ3-5430/22-4-2009 (ΦΕΚ 746B/22-4-2009). Οι εκθέσεις δοκιμών θα αφορούν τις πρώτες ύλες που χρησιμοποιήθηκαν για την κατασκευή του γραφείου.

Ειδικότερα, οι εκθέσεις δοκιμών που απαιτούνται να προσκομίσουν όλοι οι συμμετέχοντες είναι:

- Για τη μοριοσανίδα, το μέγιστο όριο εκπομπής φορμαλδεΐδης να είναι τάξεως E1 σύμφωνα με τα Ευρωπαϊκά πρότυπα (EN).
- Για την επικάλυψη με μελαμίνη, τα χαρακτηριστικά των επιφανειών πρέπει να είναι σύμφωνα με τα EN 14322:2004, EN 14323:2005 και EN 438-2:2005, όπως αυτά ισχύουν. Δηλαδή:
 - Αντοχή στην τριβή : κατηγορία 2
 - Αντοχή στη χάραξη : >2Nt
 - Αντοχή σε κάψιμο από τσιγάρο : rating 3
 - Αντοχή στη φθορά από την χρήση χημικών: rating 4
- Ταυτοποίηση του ABS που χρησιμοποιείτε στα σόκορα
- Η όλη κατασκευή να συμμορφώνεται με τα όρια μετανάστευσης ορισμένων στοιχείων, τα οποία καθορίζονται από τα πρότυπα EN 71.3:1995 και EN 71.3 /A1:2000 (ΦΕΚ 746/22-4-2009 άρθρο 1 παρ. 3 δ 3).
- Επισημαίνεται ότι οι παραπάνω εκθέσεις δοκιμών θα πρέπει να έχουν εκδοθεί από διαπιστευμένα εργαστήρια, σύμφωνα με το άρθρο 9 του Π.Δ. 118/2007.
- Επιπλέον, απαιτείται πιστοποιητικό από την προμηθεύτρια εταιρεία για:
- Την πρώτη ύλη (μοριοσανίδα) που χρησιμοποιήθηκε η οποία οφείλει να είναι τύπου P2 βάσει του EN 312:2003, όπως αυτό ισχύει.
- Την κόλλα που χρησιμοποιείται για τη συγκόλληση του ABS στα σόκορα, η οποία πρέπει να μην είναι τοξική.

2. Τεχνικά χαρακτηριστικά

Κάθε γραφείο αποτελείται από :

- Την πινακίδα εργασίας
- Τα μεταλλικά πόδια
- Τη μεταλλική τραβέρσα
- Την μετώπη (ποδιά)

Το ύψος του γραφείου θα είναι 750mm. ($\pm \approx 30$ mm οι ρεγουλατόροι).

2.1 Πινακίδα εργασίας

Η πινακίδα εργασίας, θα έχει εξωτερικές διαστάσεις 1400x800 mm.

Θα κατασκευαστεί από μοριοσανίδα τύπου P2 βάσει του EN 312:2003, κλάσης E1, τριών στρώσεων όπως και ρητά προσδιορίζεται στην ΚΥΑ 746/22-4-2009. Η μοριοσανίδα θα έχει αμφίπλευρη επικάλυψη μελαμίνης. Ως προς τα χαρακτηριστικά των επιφανειών, των αμφίπλευρων επικαλυμμένων με μελαμίνη μοριοσανίδων, αυτά οφείλουν να προσδιορίζονται βάσει των σχετικών προτύπων EN 14322:2004, EN 14323:2005 και EN 438-2:2005, όπως αυτά ισχύουν (βλ. και παρ. 1).

Περιμετρικά στα σόκορα της πινακίδας θα τοποθετηθεί πλαστικό προφίλ ABS, ίδιας απόχρωσης με την μελαμίνη, πάχους 2mm, το οποίο επικολλάται επιμελώς (με ειδική κόλλα PVA, μη τοξική) στη μοριοσανίδα, με ειδικό μηχάνημα, ούτως ώστε να επιτυγχάνεται τέλεια εφαρμογή και να μην επιτρέπει την αποκόλλησή του από τη μοριοσανίδα. Οι ακμές του θα είναι στρογγυλεμένες και λειασμένες.

Η σύνδεση της πινακίδας επί του μεταλλικού σκελετού θα γίνεται με τέσσερις (4) βίδες ALLEN ανά πλευρά, οι οποίες θα βιδώνουν σε μεταλλικά εμφυτευμένα βύσματα στην κάτω επιφάνεια της πινακίδας.

Στην επιφάνεια της πινακίδας, αριστερά και δεξιά, θα τοποθετηθούν σε κατάλληλες θέσεις δύο (2) πλαστικοί δακτύλιοι (ροζέτες) για τη διέλευση όλων των καλωδίων που θα εξυπηρετούν τον χρήστη (καλώδια ηλεκτρικού, τηλεφώνου και Η/Υ). Θα είναι διαμέτρου 60mm περίπου, με περιστρεφόμενο καπάκι για τη ρύθμιση του ανοίγματος, ανάλογα με τον αριθμό των διερχόμενων καλωδίων.

2.2 Μεταλλικά πόδια

Το κάθε πόδι αποτελείται από τα εξής στοιχεία:

- Τη βάση στήριξης της πινακίδας εργασίας

- Το κατακόρυφο στοιχείο
- Το οριζόντιο πέλμα

Η βάση στήριξης-σύνδεσμος με την επιφάνεια εργασίας είναι από μορφοποιημένο χαλυβδοέλασμα πάχους 2,5 mm, με κατάλληλο σχήμα για την στήριξη.

Το κατακόρυφο στοιχείο του ποδιού θα είναι από διαμορφωμένο χαλυβδοέλασμα, πάχους 2mm κατ' ελάχιστο, θα έχει κατάλληλο σχήμα και ικανό χώρο για να επιτρέπει την διέλευση των καλωδίων (ρεύματος, τηλεφώνου, Η/Υ).

Το κάθε πόδι θα φέρει στην εξωτερική του πλευρά, καπάκι από μεταλλικό έλασμα, το οποίο θα «κουμπώνει» και θα κρύβει το κενό διέλευσης των καλωδίων. Η μορφή και το χρώμα του καλύμματος αυτού πρέπει απαραίτητως να συνδυάζεται αισθητικά και να «δένει» με το σύνολο των ποδιών.

Στη κάτω πλευρά του κατακόρυφου στοιχείου υπάρχει το οριζόντιο πέλμα κατασκευασμένο από χαλυβδοέλασμα πάχους 3mm, ενισχυμένο με χαλύβδινη πλάκα. Στο οριζόντιο πέλμα και στην επαφή του με το δάπεδο, τοποθετούνται δύο (2) ειδικοί ρεγουλατόροι ανά πέλμα από χάλυβα (κοχλίες - οδηγί) οι οποίοι θα εξασφαλίζουν τη σταθερότητα και οριζοντίωση του γραφείου. Στο κάτω μέρος τους τοποθετείται κάλυμμα από ισχυρό πολυαμίδιο (εύρος ρύθμισης ρεγουλατόρων: 2-3 cm).

Η αντοχή σε βάρος θα είναι 100 kg κατ' ελάχιστο για κάθε μεταλλικό πόδι.

Η σύνδεση του κατακόρυφου στοιχείου του ποδιού με την βάση στήριξης της πινακίδας καθώς και με το οριζόντιο πέλμα θα γίνεται με ηλεκτροσυγκόλληση συνεχούς και αφανούς ραφής.

Προβλέπεται καλαίσθητη μεταλλική βάση για την τοποθέτηση της μονάδας του Η/Υ. Η μεταλλική αυτή βάση θα έχει τη δυνατότητα να στηρίζεται στο εσωτερικό των μεταλλικών ποδιών, ή να αναρτάται από την πινακίδα εργασίας (είτε δεξιά είτε αριστερά), ανάλογα με τις ανάγκες και τις απαιτήσεις του χρήστη.

2.3 Μεταλλική τραβέρσα

Η μεταλλική τραβέρσα θα είναι από χαλυβδοέλασμα, πάχους 1,5 mm τουλάχιστον, θα είναι ειδικής διατομής με κατάλληλη εσωτερική διαμόρφωση, ούτως ώστε, μαζί με τα πόδια να λειτουργούν σαν κανάλι για την εύκολη και ασφαλή διέλευση των καλωδίων. Στην τραβέρσα θα τοποθετηθεί, προς την μεριά του χρήστη, χωνευτό πολύπριζο τριών (3) πριζών «σούκο», ενδεικτικού τύπου LEGRAND. Το πολύπριζο θα τοποθετηθεί κατά τέτοιο τρόπο ώστε η εμπρόσθια επιφάνεια λήψης να εξέχει 10 mm, κατά μέγιστο, από την επιφάνεια της τραβέρσας. Η μορφή και το χρώμα του πρέπει οπωσδήποτε να συνδυάζεται αισθητικά και να «δένει» με το σύνολο. Το καλώδιο του πολύπριζου σε όλη τη διαδρομή του στο

πόδι και στην οριζόντια τραβέρσα θα διέρχεται μέσα σε πλαστικό ηλεκτρολογικό σωλήνα «σπιράλ» βαρέως τύπου (ενδεικτικού τύπου ΚΟΥΒΙΔΗ). Κατά μήκος της τραβέρσας θα υπάρχει δυνατότητα εύκολης «επίσκεψης» στο εσωτερικό της, είτε από την εμπρόσθια είτε από την οπίσθια πλευρά της. Η σύνδεση της τραβέρσας με τα πόδια θα γίνεται με κατάλληλους μεταλλικούς συνδέσμους, ώστε να εξασφαλίζεται η ακαμψία της κατασκευής.

Επισημαίνεται ότι:

- Όλες οι συνδέσεις και κολλήσεις των μεταλλικών μερών πρέπει να είναι επιμελημένες και λειασμένες και κατά το δυνατόν αφανείς
- Όλες οι συνδέσεις των μεταλλικών στοιχείων με τα ξύλινα μέρη θα γίνονται μέσω μεταλλικών βυσμάτων που θα έχουν εμφυτευτεί στη μοριοσανίδα.
- Στη θέση εισόδου των καλωδίων, στο μεταλλικό σκελετό και για την ασφαλή διέλευση τους, θα τοποθετηθεί καλαίσθητος πλαστικός δακτύλιος.

Στις πρίζες, για την λήψη ηλεκτρικού ρεύματος, θα υπάρχει συνδεδεμένο καλώδιο εύκαμπτο, πολύκλωνο NYL 3 X 1,5 Τ.Χ. Το μήκος του καλωδίου θα καλύπτει την απόσταση διέλευσης δια μέσου της τραβέρσας, και του ποδιού. Από την έξοδό του (από το κάτω μέρος του ποδιού) θα έχει επιπλέον μήκος 2,00 m κατ' ελάχιστο και θα είναι συνδεδεμένο με το αντίστοιχο «φίς».

2.4 Μετώπη (ποδιά)

Η μετώπη (ποδιά) του γραφείου θα είναι από μοριοσανίδα με επένδυση και από τις δύο πλευρές με μελαμίνη. Τα χαρακτηριστικά της μοριοσανίδας και της μελαμίνης θα είναι τα ίδια, όπως αυτά περιγράφονται στην παρ. 2.1.

Το πάχος της μετώπης θα είναι 18mm. Περιμετρικά θα καλύπτεται με πλαστικό προφίλ ABS πάχους 2mm. Η μετώπη θα έχει ύψος 400mm. Τοποθετείται σε εσοχή 180 mm περίπου από την έξω πλευρά της πινακίδας και το κενό μεταξύ τους θα είναι 50mm περίπου, μετρούμενο από την κάτω πλευρά της πινακίδας. Η στήριξή της στην πινακίδα εργασίας θα γίνει με ειδικά γωνιακά ελάσματα, με κατάλληλη ενίσχυση της γωνίας, από διαμορφωμένο χαλυβδοέλασμα πάχους 3mm. Οποιαδήποτε άλλη μορφή στήριξης της μετώπης (π.χ. με ειδικά ελάσματα στήριξης-αποστάτες ή προβόλους μετώπης ή στήριξη από την πινακίδα κλπ.) γίνεται δεκτή, υπό την προϋπόθεση ότι θα εξασφαλίζεται η σταθερότητα και στιβαρότητα της.

3. Βαφή μεταλλικών επιφανειών

Όλα τα μεταλλικά στοιχεία του γραφείου θα βαφτούν με ηλεκτροστατική βαφή φούρνου, με ομοιόμορφο και άριστο φινίρισμα και αντοχή στα χαράγματα.

3.1. Προεργασία

Θα γίνει απολίπανση και αποξειδωση με βάπτισμα ή ραντισμό με απολιπαντικό και αποξειδωτικό υγρό. Αν οι οξειδώσεις είναι σε μεγάλη έκταση θα απομακρυνθούν με τρίψιμο των επιφανειών, μετά δε από κάθε φάση πρέπει να ακολουθεί πλύσιμο με νερό.

Μετά την αποξειδωση επιβάλλεται το βάπτισμα των μεταλλικών μερών, σε αλκαλικό διάλυμα PH=7-9 για την εξουδετέρωση των όξινων συστατικών του διαλύματος αποξειδωσης.

3.2. Φωσφάτωση

Μετά την παραπάνω προεργασία θα γίνει φωσφάτωση με βάπτισμα ή ράντισμα σε φωσφατικό διάλυμα, ικανό να εναποθέσει σε κάθε τετραγωνικό μέτρο μεταλλικής επιφάνειας τρία γραμμάρια φωσφορικού σιδήρου. Η εναπόθεση αυτή πρέπει απαραίτητα να γίνει σε ολόκληρη την επιφάνεια.

Την παραπάνω επεξεργασία πρέπει να ακολουθήσει σταθεροποίηση του υποστρώματος με κάποιο άλας χρωμίου.

Η φωσφάτωση και η σταθεροποίηση μπορεί να γίνουν και μαζί αν χρησιμοποιηθεί διάλυμα wash primer.

3.3. Βαφή

Μετά το στέγνωμα των μεταλλικών επιφανειών για χρονικό διάστημα ικανό για την σταθεροποίηση των υποστρωμάτων και εξάτμιση των διαλυτικών υγρών, όχι όμως υπερβολικό ώστε να καλυφθεί το υπόστρωμα με υγρασία, ακολουθεί η ηλεκτροστατική βαφή.

Η βαφή πρέπει να γίνεται σε συνθήκες που εξασφαλίζουν ομοιόμορφο επίστρωμα (πυκνότητα χρώματος, πίεση αέρα, ταχύτητα βαφής κλπ.).

Ο χρωματισμός των μεταλλικών επιφανειών θα γίνει με πούδρα αρίστης ποιότητας. Το χρώμα πρέπει να :

- Παρέχει προστασία κατά της οξειδωσης του μετάλλου
- Έχει καλυπτικότητα
- Είναι ομοιόμορφο σε όλη την βαμμένη επιφάνεια χωρίς ελαττώματα σταγόνων ή κοκκίων
- Έχει ελαστικότητα και επιφανειακή σκληρότητα.

3.4. Ψήσιμο

Μετά την βαφή, τα μεταλλικά μέρη μπαίνουν σε φούρνο όπου παραμένουν για αρκετό χρόνο σε θερμοκρασία που κυμαίνεται από 180 έως 220 °C. Ο χρόνος και η θερμοκρασία εξαρτώνται από την σύνθεση του υλικού βαφής. Η εσωτερική κατανομή της θερμοκρασίας μέσα στο φούρνο πρέπει να είναι ομοιόμορφη, ελεγχόμενη με θερμομέτρα και οπωσδήποτε μεγαλύτερη των 180 °C.

4. Χρώματα

Τα χρώματα των μεταλλικών μερών του γραφείου θα είναι αρίστης ποιότητας και μη τοξικά.

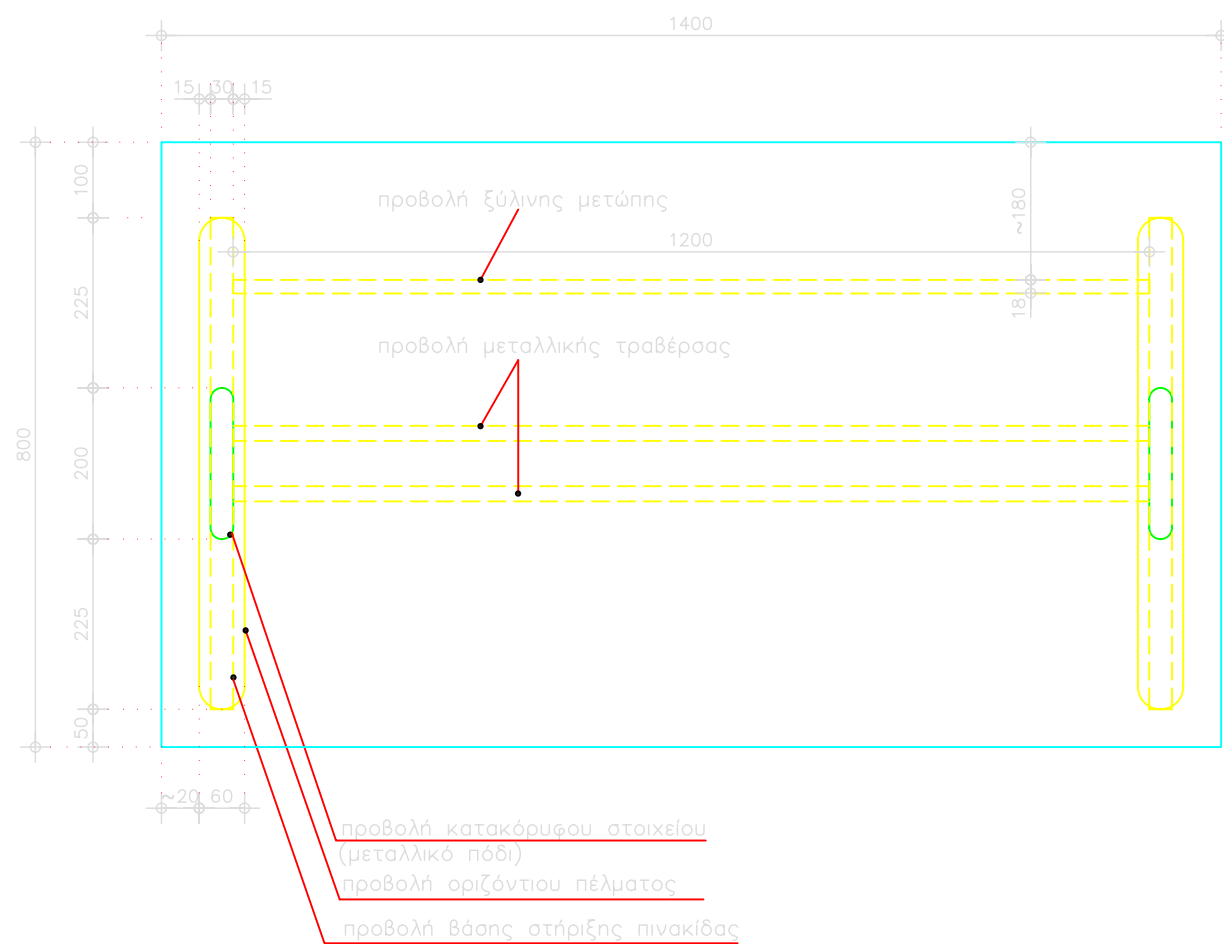
Οι τελικές επιφάνειες θα είναι αντιθαμβωτικές, δεν θα επιτρέπουν τη συσσώρευση σκόνης κλπ. και θα είναι εύκολες στο καθάρισμα με τα συνήθη υλικά του εμπορίου, χωρίς να προξενείται βλάβη στις επιφάνειες.

Τα χρώματα των προφίλ από ABS θα είναι τα ίδια με αυτά της μελαμίνης.

Τα τμήματα του γραφείου θα έχουν τα ακόλουθα χρώματα:

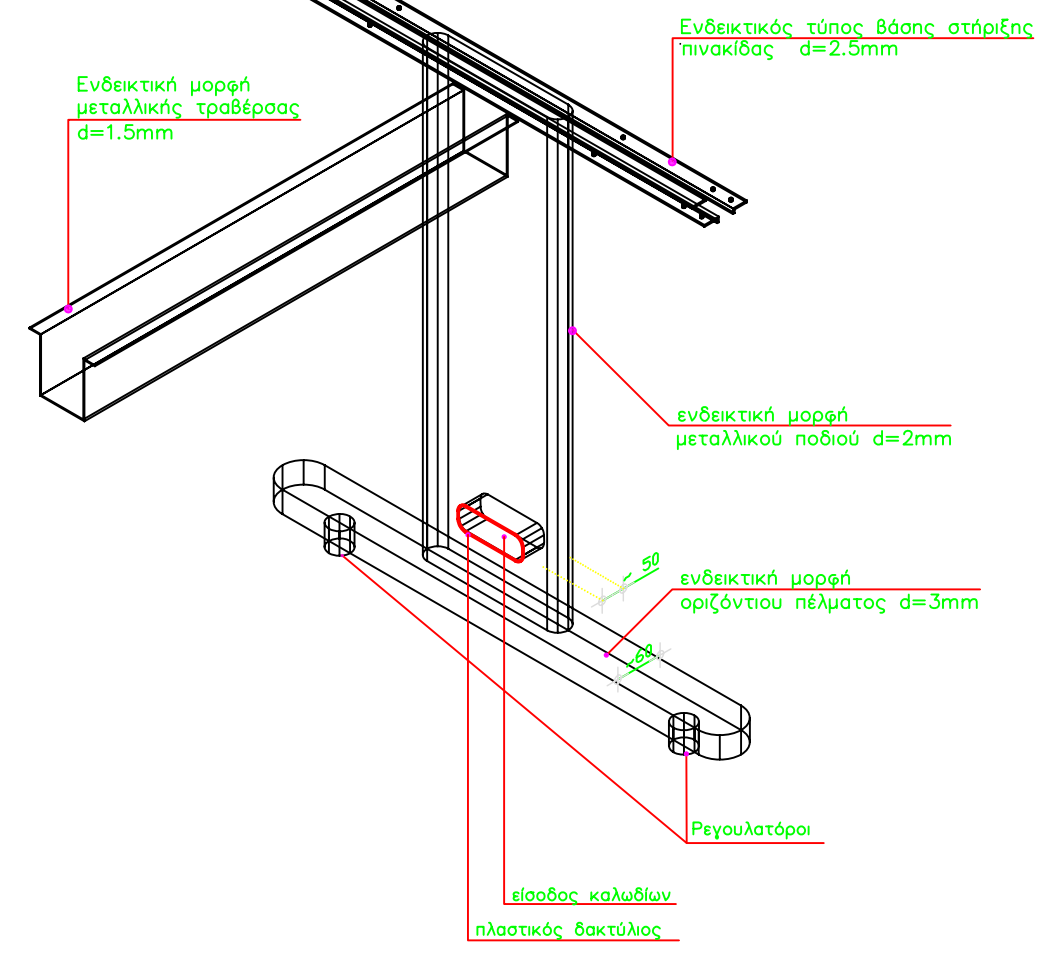
- Για τον μεταλλικό σκελετό: Χρώμα ενδεικτικού τύπου χρωματολογίου RAL (No 7043) ή AKZO NOBEL (Bleu 2600 Sable)
- Για την πινακίδα εργασίας: Χρώμα ενδεικτικού τύπου χρωματολογίου SHELMAN (No 440) ή AKRITAS (No 703)
- Για την μετώπη (ποδιά): Χρώμα ενδεικτικού τύπου χρωματολογίου SHELMAN (No 740) ή AKRITAS (No 120)
- Οι παραπάνω αριθμοί χρωματολογίων αναφέρονται σε επιθυμητές αποχρώσεις χρωμάτων και σε καμία περίπτωση δεν προσδιορίζουν οποιοδήποτε υλικό ή ποιότητα υλικού.

Ο.Σ.Κ. Α.Ε.		ΓΡΑΦΕΙΟ ΗΛΕΚΤΡΟΝΙΚΟΥ ΥΠΟΛΟΓΙΣΤΗ	
ΓΕΝΙΚΗ ΔΙΕΥΘΥΝΣΗ ΠΡΟΓΡΑΜΜΑΤΙΣΜΟΥ & ΑΝΑΠΤΥΞΗΣ Δ/ΝΣΗ ΕΞΟΠΛΙΣΜΟΥ ΣΧΟΛΕΙΩΝ ΤΜΗΜΑ ΠΡΟΔΙΑΓΡΑΦΩΝ ΤΥΠΟΠΟΙΗΣΗΣ ΚΑΙ ΕΠΙΒΛΕΨΗΣ		ΣΧΕΔΙΑΣΗ CAD: ΜΕΛΕΤΗΘΗΚΕ ΕΛ. ΚΟΥΤΑΝΤΖΗ ΑΝ. ΣΤΑΘΟΠΟΥΛΟΣ Θ Ε Ω Ρ Η Θ Η Κ Ε ΤΜΗΜΑ ΠΡΟΔΙΑΓΡΑΦΩΝ Α.ΣΤΑΘΟΠΟΥΛΟΣ Ο Δ/ΝΤΗΣ ΔΕΣ ΣΤ. ΣΕΛΛΟΥΝΤΟΣ	αριθμός σχεδίου Ε-ΓΡΗ/Υ 1/1 ΗΜΕΡΟΜΗΝΙΑ: 2007 ΤΡΟΠΟΠΟΙΗΣΕΙΣ : 02/2006 ΚΛΙΜΑΞ: 1:10

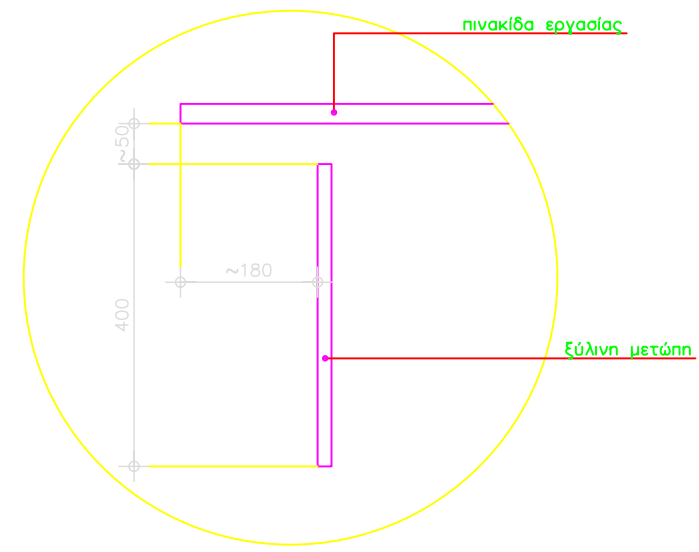


ΚΑΤΟΨΗ ΓΡΑΦΕΙΟΥ Η/Υ
ΚΛ. 1:10

Σημ. Οι διατομές του μεταλλικού ποδιού καθώς και οι διαστάσεις των επί μέρους στοιχείων είναι ενδεικτικές και δίδονται κατά προσέγγιση



ΕΝΔΕΙΚΤΙΚΗ ΜΟΡΦΗ ΜΕΤΑΛΛΙΚΩΝ ΣΤΟΙΧΕΙΩΝ ΤΟΥ ΓΡΑΦΕΙΟΥ Η/Υ



ΑΠΟΣΤΑΣΕΙΣ ΤΗΣ ΞΥΛΙΝΗΣ ΜΕΤΩΠΗΣ ΑΠΟ ΤΗΝ ΠΙΝΑΚΙΔΑ ΤΟΥ ΓΡΑΦΕΙΟΥ

ΓΡΑΦΕΙΑ ΜΕΤΑΛΛΙΚΑ (τύπου Π και ½ Π) - (Κωδικός: 33)

1. Γενικές απαιτήσεις

Το γραφείο θα είναι λυόμενο για εύκολη μεταφορά και παράδοση. Θα υπάρχει δυνατότητα αντικατάστασης των στοιχείων του σε περίπτωση καταστροφής τους. Η συναρμολόγηση θα είναι απλή, θα εξασφαλίζει όμως ιδιαίτερα μεγάλη σταθερότητα και αντοχή. Η όλη κατασκευή θα γίνεται σύμφωνα με την παρούσα τεχνική προδιαγραφή και το επισυναπτόμενο σχέδιο, το οποίο αποτελεί αναπόσπαστο στοιχείο της προδιαγραφής.

Όλα τα ξύλινα στοιχεία που θα χρησιμοποιηθούν θα πρέπει να συμμορφώνονται με την ΚΥΑ Ζ3-5430/22-4-2009 (ΦΕΚ 746B/22-4-2009). Οι εκθέσεις δοκιμών θα αφορούν τις πρώτες ύλες που χρησιμοποιήθηκαν για την κατασκευή του γραφείου. Ειδικότερα, οι εκθέσεις δοκιμών που απαιτούνται να προσκομίσουν όλοι οι συμμετέχοντες είναι:

- Για τη μοριοσανίδα, το μέγιστο όριο εκπομπής φορμαλδεΐδης να είναι τάξεως E1 σύμφωνα με τα Ευρωπαϊκά πρότυπα (EN).
- Για την επικάλυψη με μελαμίνη, τα χαρακτηριστικά των επιφανειών πρέπει να είναι σύμφωνα με τα EN 14322:2004, EN 14323:2005 και EN 438-2:2005, όπως αυτά ισχύουν. Δηλαδή:
 - Αντοχή στην τριβή : κατηγορία 2
 - Αντοχή στη χάραξη : >2Nt
 - Αντοχή σε κάψιμο από τσιγάρο : rating 3
 - Αντοχή στη φθορά από την χρήση χημικών: rating 4
- Ταυτοποίηση του ABS που χρησιμοποιείτε στα σόκορα
- Η όλη κατασκευή να συμμορφώνεται με τα όρια μετανάστευσης ορισμένων στοιχείων, τα οποία καθορίζονται από τα πρότυπα EN 71.3:1995 και EN 71.3 /A1:2000 (ΦΕΚ 746/22-4-2009 άρθρο 1 παρ. 3 δ 3).
- Επισημαίνεται ότι οι παραπάνω εκθέσεις δοκιμών θα πρέπει να έχουν εκδοθεί από διαπιστευμένα εργαστήρια, σύμφωνα με το άρθρο 9 του Π.Δ. 118/2007.

Επιπλέον, απαιτείται πιστοποιητικό από την προμηθεύτρια εταιρεία για:

- Την πρώτη ύλη (μοριοσανίδα) που χρησιμοποιήθηκε η οποία οφείλει να είναι τύπου P2 βάσει του EN 312:2003, όπως αυτό ισχύει.
- Την κόλλα που χρησιμοποιείται για τη συγκόλληση του ABS στα σόκορα, η οποία πρέπει να μην είναι τοξική.

2. Τεχνικά χαρακτηριστικά

Κάθε γραφείο αποτελείται από:

- Την πινακίδα εργασίας
- Τα μεταλλικά πόδια
- Τη μεταλλική τραβέρσα
- Την μετώπη (ποδιά)
- Την τροχήλατη συρταριέρα (μία για το γραφείο «1/2Π» και δύο για το γραφείο «Π»)

Το ύψος του γραφείου θα είναι 750mm. ($\pm \approx 30\text{mm}$ οι ρεγουλατόροι).

2.1 Πινακίδα εργασίας

Η πινακίδα εργασίας, θα έχει εξωτερικές διαστάσεις:

- Για το γραφείο «1/2 Π»: 1200x760 mm
- Για το γραφείο «Π»: 1520x760 mm

Θα κατασκευαστεί από μοριοσανίδα τύπου P2 βάσει του EN 312:2003, κλάσης E1, τριών στρώσεων όπως και ρητά προσδιορίζεται στην ΚΥΑ 746/22-4-2009. Η μοριοσανίδα θα έχει αμφίπλευρη επικάλυψη μελαμίνης. Ως προς τα χαρακτηριστικά των επιφανειών, των αμφίπλευρων επικαλυμμένων με μελαμίνη μοριοσανίδων, αυτά οφείλουν να προσδιορίζονται βάσει των σχετικών προτύπων EN 14322:2004, EN 14323:2005 και EN 438-2:2005, όπως αυτά ισχύουν (βλ. και παρ. 1).

Περιμετρικά στα σόκορα της πινακίδας θα τοποθετηθεί πλαστικό προφίλ ABS, ίδιας απόχρωσης με την μελαμίνη, πάχους 2mm, το οποίο επικολλάται επιμελώς (με ειδική κόλλα PVA, μη τοξική) στη μοριοσανίδα, με ειδικό μηχάνημα, ούτως ώστε να επιτυγχάνεται τέλεια εφαρμογή και να μην επιτρέπει την αποκόλλησή του από τη μοριοσανίδα. Οι ακμές του θα είναι στρογγυλεμένες και λειασμένες.

Η σύνδεση της πινακίδας επί του μεταλλικού σκελετού θα γίνεται με τέσσερις (4) βίδες ALLEN ανά πλευρά, οι οποίες θα βιδώνουν σε μεταλλικά εμφυτευμένα βύσματα στην κάτω επιφάνεια της πινακίδας.

Στην επιφάνεια της πινακίδας, αριστερά και δεξιά, θα τοποθετηθούν σε παράλληλες θέσεις δύο (2) πλαστικοί δακτύλιοι (ροζέτες) για τη διέλευση όλων των καλωδίων που θα εξυπηρετούν τον χρήστη (καλώδια ηλεκτρικού, τηλεφώνου και Η/Υ). Θα είναι διαμέτρου 60 mm περίπου, με περιστρεφόμενο καπάκι για τη ρύθμιση του ανοίγματος, ανάλογα με τον αριθμό των διερχόμενων καλωδίων.

2.2 Μεταλλικά πόδια

Το κάθε πόδι αποτελείται από τα εξής στοιχεία:

- Τη βάση στήριξης της πινακίδας εργασίας
- Το κατακόρυφο στοιχείο
- Το οριζόντιο πέλμα

Η βάση στήριξης-σύνδεσμος με την επιφάνεια εργασίας είναι από μορφοποιημένο χαλυβδοέλασμα πάχους 2,5 mm, με κατάλληλο σχήμα για την στήριξη.

Το κατακόρυφο στοιχείο του ποδιού θα είναι από διαμορφωμένο χαλυβδοέλασμα, πάχους 2 mm κατ' ελάχιστο, θα έχει κατάλληλο σχήμα και ικανό χώρο για να επιτρέπει την διέλευση των καλωδίων (ρεύματος, τηλεφώνου, Η/Υ).

Το κάθε πόδι θα φέρει στην εξωτερική του πλευρά, καπάκι από μεταλλικό έλασμα, το οποίο θα «κουμπώνει» και θα κρύβει το κενό διέλευσης των καλωδίων. Η μορφή και το χρώμα του καλύμματος αυτού πρέπει απαραίτητως να συνδυάζεται αισθητικά και να «δένει» με το σύνολο των ποδιών.

Στη κάτω πλευρά του κατακόρυφου στοιχείου υπάρχει το οριζόντιο πέλμα κατασκευασμένο από χαλυβδοέλασμα πάχους 3 mm, ενισχυμένο με χαλύβδινη πλάκα. Στο οριζόντιο πέλμα και στην επαφή του με το δάπεδο, τοποθετούνται δύο (2) ειδικοί ρεγουλατόροι ανά πέλμα από χάλυβα (κοχλίες - οδηγοί) οι οποίοι θα εξασφαλίζουν τη σταθερότητα και οριζοντίωση του γραφείου. Στο κάτω μέρος τους τοποθετείται κάλυμμα από ισχυρό πολυαμίδιο (εύρος ρύθμισης ρεγουλατόρων: 2-3 cm).

Η αντοχή σε βάρος θα είναι 100kg κατ' ελάχιστο για κάθε μεταλλικό πόδι.

Η σύνδεση του κατακόρυφου στοιχείου του ποδιού με την βάση στήριξης της πινακίδας καθώς και με το οριζόντιο πέλμα θα γίνεται με ηλεκτροσυγκόλληση συνεχούς και αφανούς ραφής.

Προβλέπεται καλαίσθητη μεταλλική βάση για την τοποθέτηση της μονάδας του Η/Υ. Η μεταλλική αυτή βάση θα έχει τη δυνατότητα να στηρίζεται στο εσωτερικό των μεταλλικών ποδιών, ή να αναρτάται από την πινακίδα εργασίας (είτε δεξιά είτε αριστερά), ανάλογα με τις ανάγκες και τις απαιτήσεις του χρήστη.

2.3 Μεταλλική τραβέρσα

Η μεταλλική τραβέρσα θα είναι από χαλυβδοέλασμα, πάχους 1,5 mm τουλάχιστον, θα είναι ειδικής διατομής με κατάλληλη εσωτερική διαμόρφωση,

ούτως ώστε, μαζί με τα πόδια να λειτουργούν σαν κανάλι για την εύκολη και ασφαλή διέλευση των καλωδίων. Στην τραβέρσα θα τοποθετηθεί, προς την μεριά του χρήστη, χωνευτό πολύπριζο τριών (3) πριζών «σούκο», ενδεικτικού τύπου LEGRAND. Το πολύπριζο θα τοποθετηθεί κατά τέτοιο τρόπο ώστε η εμπρόσθια επιφάνεια λήψης να εξέχει 10 mm, κατά μέγιστο, από την επιφάνεια της τραβέρσας. Η μορφή και το χρώμα του πρέπει οπωσδήποτε να συνδυάζεται αισθητικά και να «δένει» με το σύνολο. Το καλώδιο του πολύπριζου σε όλη τη διαδρομή του στο πόδι και στην οριζόντια τραβέρσα θα διέρχεται μέσα σε πλαστικό ηλεκτρολογικό σωλήνα «σπιράλ» βαρέως τύπου (ενδεικτικού τύπου ΚΟΥΒΙΔΗ). Κατά μήκος της τραβέρσας θα υπάρχει δυνατότητα εύκολης «επίσκεψης» στο εσωτερικό της, είτε από την εμπρόσθια είτε από την οπίσθια πλευρά της. Η σύνδεση της τραβέρσας με τα πόδια θα γίνεται με κατάλληλους μεταλλικούς συνδέσμους, ώστε να εξασφαλίζεται η ακαμψία της κατασκευής.

Επισημαίνεται ότι:

- Όλες οι συνδέσεις και κολλήσεις των μεταλλικών μερών πρέπει να είναι επιμελημένες και λειασμένες και κατά το δυνατόν αφανείς
- Όλες οι συνδέσεις των μεταλλικών στοιχείων με τα ξύλινα μέρη θα γίνονται μέσω μεταλλικών βυσμάτων που θα έχουν εμφυτευτεί στη μοριοσανίδα.
- Στη θέση εισόδου των καλωδίων, στο μεταλλικό σκελετό και για την ασφαλή διέλευση τους, θα τοποθετηθεί καλαίσθητος πλαστικός δακτύλιος.

Στις πρίζες, για την λήψη ηλεκτρικού ρεύματος, θα υπάρχει συνδεδεμένο καλώδιο εύκαμπτο, πολύκλωνο NYL 3 X 1,5 T.X. Το μήκος του καλωδίου θα καλύπτει την απόσταση διέλευσης δια μέσου της τραβέρσας, και του ποδιού. Από την έξοδό του (από το κάτω μέρος του ποδιού) θα έχει επιπλέον μήκος 2,00 m κατ' ελάχιστο και θα είναι συνδεδεμένο με το αντίστοιχο «φίς».

2.4 Μετώπη (ποδιά)

Η μετώπη (ποδιά) του γραφείου θα είναι από μοριοσανίδα με επένδυση και από τις δύο πλευρές με μελαμίνη. Τα χαρακτηριστικά της μοριοσανίδας και της μελαμίνης θα είναι τα ίδια, όπως αυτά περιγράφονται στην παρ. 2.1.

Το πάχος της μετώπης θα είναι 18mm. Περιμετρικά θα καλύπτεται με πλαστικό προφίλ ABS πάχους 2mm. Η μετώπη θα έχει ύψος 400mm. Τοποθετείται σε εσοχή 150 mm περίπου από την έξω πλευρά της πινακίδας και το κενό μεταξύ τους θα είναι 50 mm περίπου, μετρούμενο από την κάτω πλευρά της πινακίδας. Η στήριξή της στην πινακίδα εργασίας θα γίνει με ειδικά γωνιακά ελάσματα, με κατάλληλη ενίσχυση της γωνίας, από διαμορφωμένο χαλυβδοέλασμα πάχους 3mm. Οποιαδήποτε άλλη μορφή στήριξης της μετώπης (π.χ. με ειδικά ελάσματα στήριξης-αποστάτες ή προβόλους μετώπης ή στήριξη από την πινακίδα κλπ.) γίνεται δεκτή, υπό την προϋπόθεση ότι θα εξασφαλίζεται η σταθερότητα και στιβαρότητα της.

2.5 Τροχήλατη συρταριέρα

Οι εξωτερικές διαστάσεις της συρταριέρας θα είναι 400x600 mm και ύψος 600mm περίπου. Το ύψος της τροχήλατης συρταριέρας θα της επιτρέψει να «περνάει» κάτω από την μεταλλική τραβέρσα.

Το κυρίως σώμα-κάσωμα της συρταριέρας (πλαϊνά, καπάκι, βάση, πλάτη) κατασκευάζεται από μοριοσανίδα με επένδυση και από τις δύο πλευρές με μελαμίνη. Τα χαρακτηριστικά της μοριοσανίδας και της μελαμίνης θα είναι τα ίδια, όπως αυτά περιγράφονται στην παρ. 2.1.

Το συνολικό πάχος μοριοσανίδας-μελαμίνης θα είναι 18mm.

Τα εμφανή σόκορα της συρταριέρας επενδύονται με πλαστικό προφίλ ABS πάχους 2mm.

Στο κάτω μέρος της βάσης της τροχήλατης συρταριέρας τοποθετούνται 4 διπλοί τροχοί "caster" που θα εξασφαλίζουν την αθόρυβη κύλισή της. Οι τροχοί βιδώνονται πάνω σε τριγωνικούς τάκους (μορφής ορθογώνιου ισοσκελούς τριγώνου) πλευράς και πάχους καταλλήλου, ώστε τοποθετούμενοι εφαρμοστά με κόλλα και καρφιά ή βίδες στις 4 γωνίες της βάσης, να ρυθμίζουν το διάκενο μεταξύ του κάτω άκρου της "ποδιάς" της συρταριέρας και του δαπέδου. Κάθε τροχός βιδώνεται με 4 φρεζάτες νοβοπανόβιδες ικανού πάχους και μήκους, ώστε να διαπερνά τον τριγωνικό τάκο και να εισέρχεται στη βάση της συρταριέρας. Η τοποθέτηση των τροχών θα επιτρέψει την περιστροφική κίνησή τους. Ο κάθε τροχός θα έχει αντοχή σε βάρος τουλάχιστον 50 kg.

Η σύνδεση όλων των μερών του κασώματος (πλαϊνά, καπάκι, βάση, πάτος) μεταξύ τους θα γίνει με καβύλιες (τουλάχιστον 3 ανά πλευρά) και κόλλα υψηλής αντοχής μη τοξική, και 2 μεταλλικές γωνίες 30/30 ανά σύνδεση.

Προβλέπονται τρία (3) συρτάρια και μία μολυβοθήκη ανά συρταριέρα. Οι μετώπες (πρόσωπα) των συρταριών θα είναι από μοριοσανίδα επενδεδυμένη αμφίπλευρα με μελαμίνη, συνολικού πάχους 18mm. Τα σόκορα των μετώπων επενδύονται με πλαστικό προφίλ ABS πάχους 2mm.

Στις μετώπες των συρταριών και της μολυβοθήκης προβλέπεται χειρολαβή μεταλλική, έγχρωμη, διπλής στήριξης.

Στις μπροστινές πλευρές των πλαϊνών θα τοποθετηθεί ταινία με αφρώδες πλαστικό ή άλλο αντίστοιχο υλικό, το οποίο θα εξασφαλίζει το ομαλό και αθόρυβο κλείσιμο των συρταριών και παράλληλα θα στεγανοποιεί το εσωτερικό τους από τη σκόνη.

Τα συρτάρια θα έχουν εσωτερικό ωφέλιμο ύψος 15 cm περίπου. Το ύψος αυτό θα έχουν και τα πλαϊνά τοιχώματα. Το ύψος του οπίσθιου τοιχώματος θα είναι κατά

30mm περίπου μεγαλύτερο από το ύψος των πλαϊνών, για να εμποδίζει την ολίσθηση των χαρτιών στο πίσω μέρος όταν το συρτάρι θα είναι γεμάτο.

Τα συρτάρια κατασκευάζονται από διαμορφωμένο χαλυβδοέλασμα ψυχρής εξέλασης, τύπου St1203 και πάχους τουλάχιστον 0,8 mm, βαμμένο ηλεκτροστατικά με πούδρα.

Οι μηχανισμοί κύλισης (γλυσιέρες), θα είναι μεταλλικοί, τηλεσκοπικοί, αθόρυβοι και θα επιτρέπουν την απρόσκοπτη λειτουργία σε συνεχή χρήση. Η κατασκευή τους θα είναι τέτοια που θα εμποδίζει τόσο την πλευρική όσο και την κάθετη μετατόπιση του συρταριού και θα εξασφαλίζει την ασφάλιση της προέκτασης. Προβλέπεται προστασία τους κατά της οξειδωσης. Οι γλυσιέρες πρέπει να έχουν αντοχή σε βάρος τουλάχιστον 40Kg σε οποιαδήποτε θέση του ανοίγματος (για τη μολυβοθήκη αντοχή σε βάρος 10Kg), και θα επιτρέπουν το άνοιγμα (εκτός κασώματος) του συρταριού, στο 80% κατ' ελάχιστο του συνολικού τους μήκους. Θα έχουν επίσης τη δυνατότητα για εύκολη αφαίρεση και επανατοποθέτηση των συρταριών.

Η μολυβοθήκη θα κατασκευαστεί από αντιστατική μορφοποιημένη πολυστερίνη ή άλλου είδους ανθεκτικό σκληρό πλαστικό (ενδεικτικές διαστάσεις: 30x30cm και βάθος 2cm) και θα έχει ειδικές θέσεις, περίπου 9, για την τοποθέτηση των μικροαντικειμένων και άλλων ειδών γραφικής ύλης.

Ειδικό clip σε κάθε γλυσιέρα, θα ασφαλίσει το συρτάρι όταν είναι κλειστό, για να μην ανοίγει με την παραμικρή μετακίνηση.

Προβλέπεται περιστροφική, κυλινδρική κλειδαριά ασφαλείας από χυτοπρεσσαριστό κράμα alu, υψηλής αντοχής, με κλειδί ασφαλείας, επινικελωμένη, η οποία θα κλειδώνει όλα τα συρτάρια και την μολυβοθήκη, μέσω χαλύβδινης ράβδου.

Τα συρτάρια θα δέχονται μεταλλικούς διαχωριστές, σε ειδικές υποδοχές (2 ανά συρτάρι).

3. Βαφή μεταλλικών επιφανειών

Όλα τα μεταλλικά στοιχεία του γραφείου θα βαφτούν με ηλεκτροστατική βαφή φούρνου, με ομοιόμορφο και άριστο φινίρισμα και αντοχή στα χαράγματα.

3.1. Προεργασία

Θα γίνει απολίπανση και αποξείδωση με βάπτισμα ή ραντισμό με απολιπαντικό και αποξειδωτικό υγρό. Αν οι οξειδώσεις είναι σε μεγάλη έκταση θα απομακρυνθούν με τρίψιμο των επιφανειών, μετά δε από κάθε φάση πρέπει να ακολουθεί πλύσιμο με νερό.

Μετά την αποξειδωση επιβάλλεται το βάπτισμα των μεταλλικών μερών, σε αλκαλικό διάλυμα $\text{PH}=7-9$ για την εξουδετέρωση των όξινων συστατικών του διαλύματος αποξειδωσης.

3.2. Φωσφάτωση

Μετά την παραπάνω προεργασία θα γίνει φωσφάτωση με βάπτισμα ή ράντισμα σε φωσφατικό διάλυμα, ικανό να εναποθέσει σε κάθε τετραγωνικό μέτρο μεταλλικής επιφάνειας τρία γραμμάρια φωσφορικού σιδήρου. Η εναπόθεση αυτή πρέπει απαραίτητα να γίνει σε ολόκληρη την επιφάνεια.

Την παραπάνω επεξεργασία πρέπει να ακολουθήσει σταθεροποίηση του υποστρώματος με κάποιο άλας χρωμίου.

Η φωσφάτωση και η σταθεροποίηση μπορεί να γίνουν και μαζί αν χρησιμοποιηθεί διάλυμα wash primer.

3.3. Βαφή

Μετά το στέγνωμα των μεταλλικών επιφανειών για χρονικό διάστημα ικανό για την σταθεροποίηση των υποστρωμάτων και εξάτμιση των διαλυτικών υγρών, όχι όμως υπερβολικό ώστε να καλυφθεί το υπόστρωμα με υγρασία, ακολουθεί η ηλεκτροστατική βαφή.

Η βαφή πρέπει να γίνεται σε συνθήκες που εξασφαλίζουν ομοιόμορφο επίστρωμα (πυκνότητα χρώματος, πίεση αέρα, ταχύτητα βαφής κλπ.).

Ο χρωματισμός των μεταλλικών επιφανειών θα γίνει με πούδρα αρίστης ποιότητας. Το χρώμα πρέπει να :

- Παρέχει προστασία κατά της οξειδωσης του μετάλλου
- Έχει καλυπτικότητα
- Είναι ομοιόμορφο σε όλη την βαμμένη επιφάνεια χωρίς ελαττώματα σταγόνων ή κοκκίων
- Έχει ελαστικότητα και επιφανειακή σκληρότητα.

3.4. Ψήσιμο

Μετά την βαφή, τα μεταλλικά μέρη μπαίνουν σε φούρνο όπου παραμένουν για αρκετό χρόνο σε θερμοκρασία που κυμαίνεται από 180 έως 220 °C. Ο χρόνος και η θερμοκρασία εξαρτώνται από την σύνθεση του υλικού βαφής. Η εσωτερική κατανομή της θερμοκρασίας μέσα στο φούρνο πρέπει να είναι ομοιόμορφη, ελεγχόμενη με θερμομέτρα και οπωσδήποτε μεγαλύτερη των 180 °C.

4. Χρώματα

Τα χρώματα των μεταλλικών μερών του γραφείου θα είναι αρίστης ποιότητας και μη τοξικά.

Οι τελικές επιφάνειες θα είναι αντιθαμβωτικές, δεν θα επιτρέπουν τη συσσώρευση σκόνης κλπ. και θα είναι εύκολες στο καθάρισμα με τα συνήθη υλικά του εμπορίου, χωρίς να προξενείται βλάβη στις επιφάνειες.

Τα χρώματα των προφίλ από ABS θα είναι τα ίδια με αυτά της μελαμίνης.

Τα τμήματα του γραφείου θα έχουν τα ακόλουθα χρώματα:

- Για τον μεταλλικό σκελετό: Χρώμα ενδεικτικού τύπου χρωματολογίου RAL (No 7043) ή AKZO NOBEL (Bleu 2600 Sable)
- Για την πινακίδα εργασίας: Χρώμα ενδεικτικού τύπου χρωματολογίου SHELMAN (No 440) ή AKRITAS (No 703)
- Για την μετώπη (ποδιά): Χρώμα ενδεικτικού τύπου χρωματολογίου SHELMAN (No 740) ή AKRITAS (No 120)
- Τα τμήματα της συρταριέρας θα έχουν τα ακόλουθα χρώματα:
- Για όλο το κυρίως σώμα: Χρώμα ενδεικτικού τύπου χρωματολογίου SHELMAN (No 740) ή AKRITAS (No 120)
- Για τις μετώπες των συρταριών: Χρώμα ενδεικτικού τύπου χρωματολογίου SHELMAN (No 440) ή AKRITAS (No 703)
- Οι παραπάνω αριθμοί χρωματολογίων αναφέρονται σε επιθυμητές αποχρώσεις χρωμάτων και σε καμία περίπτωση δεν προσδιορίζουν οποιοδήποτε υλικό ή ποιότητα υλικού.



Ο.Σ.Κ. Α.Ε.

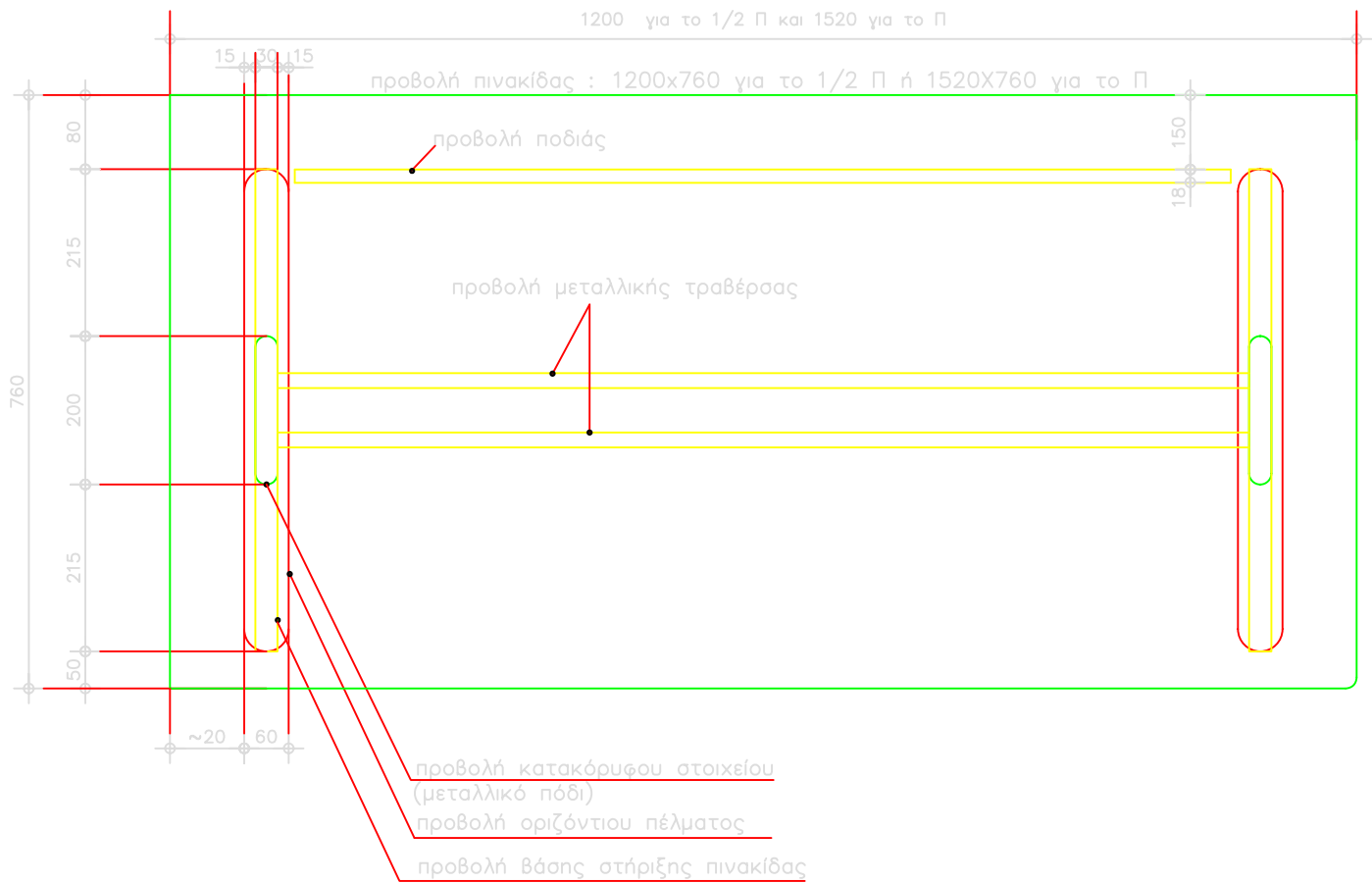
ΜΕΤΑΛΛΙΚΟ ΓΡΑΦΕΙΟ Π - 1/2 Π

ΣΧΕΔΙΑΣΗ CAD: **ΜΕΛΕΤΗΘΗΚΕ**
ΕΛ. ΚΟΥΤΑΝΤΖΗ ΑΝ. ΣΤΑΘΟΠΟΥΛΟΣ
Θ Ε Ω Ρ Η Θ Η Κ Ε
ΤΜΗΜΑ ΠΡΟΔΙΑΓΡΑΦΩΝ
Α.ΣΤΑΘΟΠΟΥΛΟΣ
Ο Δ/ΝΤΗΣ ΔΕΣ
ΣΤ. ΣΕΛΛΟΥΝΤΟΣ

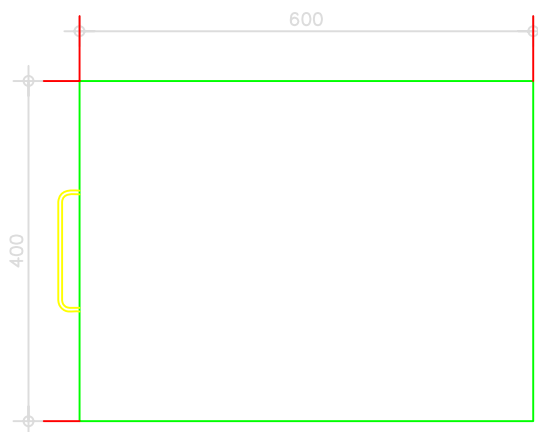
αριθμός σχεδίου
Μ3-ΓΡΠ 1/2
ΚΛΙΜΑΞ:

ΗΜΕΡΟΜΗΝΙΑ: 2007
ΤΡΟΠΟΠΟΙΗΣΕΙΣ :10ος/2006

ΓΕΝΙΚΗ ΔΙΕΥΘΥΝΣΗ ΠΡΟΓΡΑΜΜΑΤΙΣΜΟΥ & ΑΝΑΠΤΥΞΗΣ
Δ/ΝΣΗ ΕΞΟΠΛΙΣΜΟΥ ΣΧΟΛΕΙΩΝ
ΤΜΗΜΑ ΠΡΟΔΙΑΓΡΑΦΩΝ ΤΥΠΟΠΟΙΗΣΗΣ ΚΑΙ ΕΠΙΒΛΕΨΗΣ



ΚΑΤΟΨΗ ΜΕΤΑΛΛΙΚΟΥ ΓΡΑΦΕΙΟΥ Π-1/2Π
ΚΛ. 1:10



ΚΑΤΟΨΗ ΤΡΟΧΗΛΑΤΗΣ ΣΥΡΤΑΡΙΕΡΑΣ
ΚΛ. 1:10

Σημ. Οι διατομές και λοιπές διαστάσεις του μεταλλικού ποδιού είναι ενδεικτικές και δίδονται κατά προσέγγιση

Ο.Σ.Κ. Α.Ε.

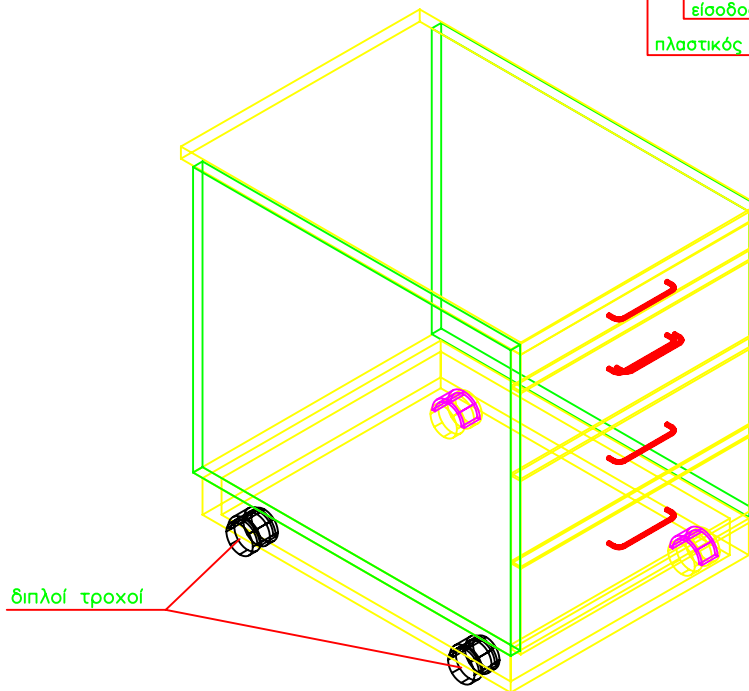
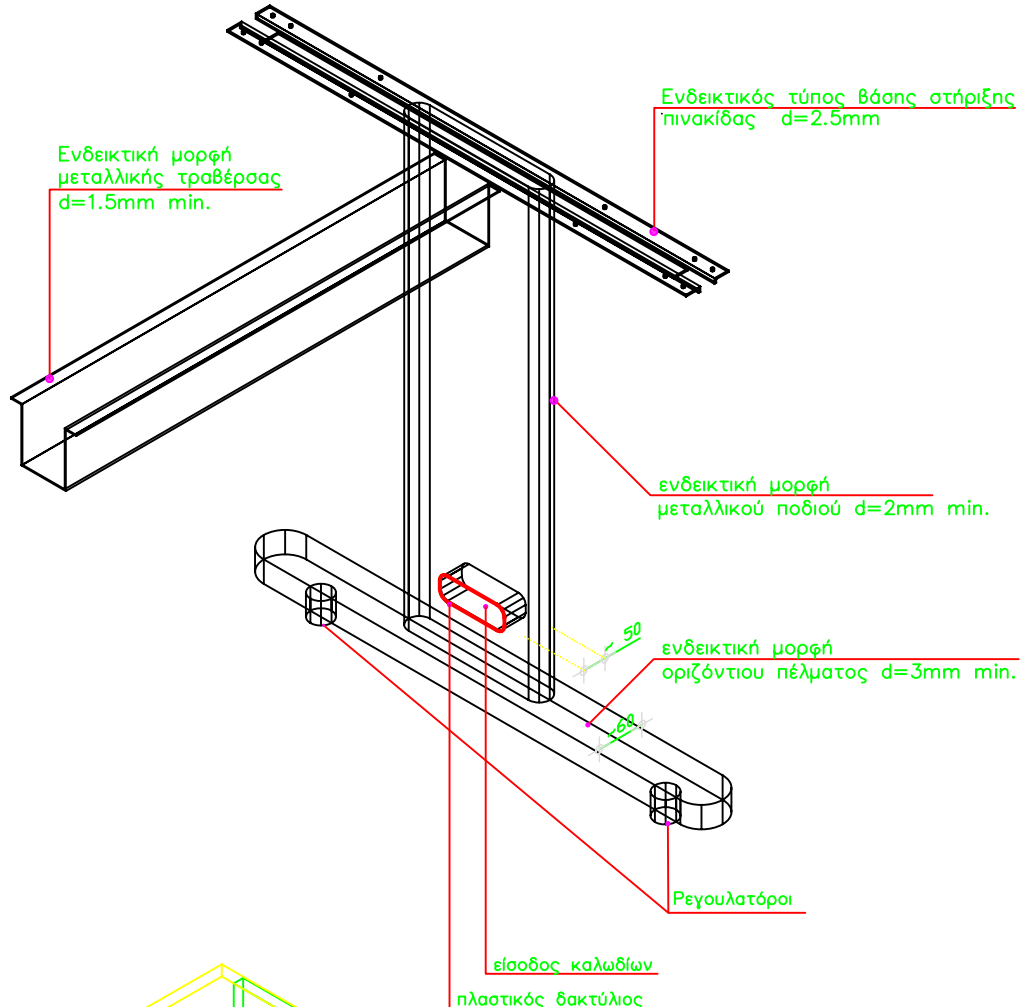
ΜΕΤΑΛΛΙΚΟ ΓΡΑΦΕΙΟ Π - 1/2 Π

ΣΧΕΔΙΑΣΗ CAD: ΕΛ. ΚΟΥΤΑΝΤΖΗ
ΜΕΛΕΤΗΘΗΚΕ: ΑΝ. ΣΤΑΘΟΠΟΥΛΟΣ
Θ Ε Ω Ρ Η Θ Η Κ Ε
ΤΜΗΜΑ ΠΡΟΔΙΑΓΡΑΦΩΝ
Α.ΣΤΑΘΟΠΟΥΛΟΣ
Ο Δ/ΝΤΗΣ ΔΕΣ
ΣΤ.ΣΕΛΛΟΥΝΤΟΣ

αριθμός σχεδίου
Μ3-ΓΡΠ 2/2
ΚΛΙΜΑΞ:

ΗΜΕΡΟΜΗΝΙΑ: 2007
ΤΡΟΠΟΠΟΙΗΣΕΙΣ :10ος/2006

ΓΕΝΙΚΗ ΔΙΕΥΘΥΝΣΗ ΠΡΟΓΡΑΜΜΑΤΙΣΜΟΥ & ΑΝΑΠΤΥΞΗΣ
Δ/ΝΣΗ ΕΞΟΠΛΙΣΜΟΥ ΣΧΟΛΕΙΩΝ
ΤΜΗΜΑ ΠΡΟΔΙΑΓΡΑΦΩΝ
ΤΥΠΟΠΟΙΗΣΗΣ ΚΑΙ ΕΠΙΒΛΕΨΗΣ



ΤΡΟΧΗΛΑΤΗ ΣΥΡΤΑΡΙΕΡΑ
(400x600x600H)

Σημ. Οι διατομές και λοιπές διαστάσεις του μεταλλικού ποδιού είναι ενδεικτικές και δίδονται κατά προσέγγιση

ΝΤΟΥΛΑΠΙΑ (ΑΡΧΕΙΟΘΗΚΕΣ ΞΥΛΙΝΕΣ) - (Κωδικός: 34)

1. Γενικές απαιτήσεις

Οι προς προμήθεια αρχειοθήκες θα είναι ξύλινης κατασκευής, συναρμολογούμενες (για εύκολη μεταφορά και παράδοση), στιβαρές, καλαίσθητες, λειτουργικές και ανθεκτικής κατασκευής. Η όλη κατασκευή θα γίνεται σύμφωνα με την παρούσα τεχνική προδιαγραφή και το επισυναπτόμενο σχέδιο, το οποίο αποτελεί αναπόσπαστο στοιχείο της προδιαγραφής.

Όλα τα ξύλινα στοιχεία που θα χρησιμοποιηθούν θα πρέπει να συμμορφώνονται με την ΚΥΑ Ζ3-5430/22-4-2009 (ΦΕΚ 746B/22-4-2009). Οι εκθέσεις δοκιμών θα αφορούν τις πρώτες ύλες που χρησιμοποιήθηκαν για την κατασκευή της αρχειοθήκης. Ειδικότερα, οι εκθέσεις δοκιμών που απαιτούνται να προσκομίσουν όλοι οι συμμετέχοντες είναι:

- Για τη μοριοσανίδα, το μέγιστο όριο εκπομπής φορμαλδεΐδης να είναι τάξεως E1 σύμφωνα με τα Ευρωπαϊκά πρότυπα (EN).
- Για την επικάλυψη με μελαμίνη, τα χαρακτηριστικά των επιφανειών πρέπει να είναι σύμφωνα με τα EN 14322:2004, EN 14323:2005 και EN 438-2:2005, όπως αυτά ισχύουν. Δηλαδή:
 - Αντοχή στην τριβή : κατηγορία 2
 - Αντοχή στη χάραξη : >2Nt
 - Αντοχή σε κάψιμο από τσιγάρο : rating 3
 - Αντοχή στη φθορά από την χρήση χημικών: rating 4
- Ταυτοποίηση του ABS που χρησιμοποιείτε στα σόκορα
- Η όλη κατασκευή να συμμορφώνεται με τα όρια μετανάστευσης ορισμένων στοιχείων, τα οποία καθορίζονται από τα πρότυπα EN 71.3:1995 και EN 71.3 /A1:2000 (ΦΕΚ 746/22-4-2009 άρθρο 1 παρ. 3 δ 3).
- Επισημαίνεται ότι οι παραπάνω εκθέσεις δοκιμών θα πρέπει να έχουν εκδοθεί από διαπιστευμένα εργαστήρια, σύμφωνα με το άρθρο 9 του Π.Δ. 118/2007.
- Επιπλέον, απαιτείται πιστοποιητικό από την προμηθεύτρια εταιρεία για:
 - Την πρώτη ύλη (μοριοσανίδα) που χρησιμοποιήθηκε η οποία οφείλει να είναι τύπου P2 βάσει του EN 312:2003, όπως αυτό ισχύει.
 - Την κόλλα που χρησιμοποιείται για τη συγκόλληση του ABS στα σόκορα, η οποία πρέπει να μην είναι τοξική.

2. Τεχνικά χαρακτηριστικά

Οι εξωτερικές διαστάσεις της αρχειοθήκης θα είναι 1.200 X 450mm και ύψος 1.750 mm.

Το κυρίως σώμα της αρχειοθήκης αποτελείται από τα εξής μέρη:

- Τα πλαϊνά
- Τη βάση
- Την οροφή (καπάκι)
- Την πλάτη
- Τα ράφια (δύο σταθερά και έξι κινητά)

Επίσης, η αρχειοθήκη θα έχει:

- Δύο συρόμενα ντουλαπόφυλλα από μορισσανίδα με επένδυση μελαμίνης
- Ένα κατακόρυφο χώρισμα στο κέντρο της
- Όλα τα παραπάνω ξύλινα στοιχεία θα κατασκευαστούν από μορισσανίδα, σύμφωνα με τα προβλεπόμενα στην παρ. 1.

3. Περιγραφή

3.1 Κυρίως σώμα

3.1.1 Πλαϊνά

Οι πλαϊνές επιφάνειες της αρχειοθήκης θα κατασκευαστούν από μορισσανίδα με αμφίπλευρη επικάλυψη έγχρωμης μελαμίνης. Το ονομαστικό πάχος μορισσανίδας - μελαμίνης θα είναι 25 mm.

Τα πλαϊνά, στην εσωτερική τους πλευρά, θα φέρουν διπλή διάτρηση ανά 32 mm, για την μετατόπιση και σταθεροποίηση των ραφιών. Στο κάτω μέρος τους θα έχουν 4 πέλματα, τα οποία θα φέρουν ρεγουλατόρους (δύο ανά πλαϊνό) με πέλμα Φ25mm, που θα εξασφαλίζουν σταθερότητα και σωστή οριζόντιωση του επίπλου. Ο ρεγουλατόρος θα έχει σπείρωμα M8, ύψους 40mm κατ' ελάχιστο. Το εύρος ρύθμισης των ρεγουλατόρων θα είναι 20-25 mm. Το κάθε πέλμα με τον ρεγουλατόρο, θα τοποθετείται σε διαμορφωμένη διάτρηση, στην κάτω επιφάνεια (σόκορο) των πλαϊνών της αρχειοθήκης, με αντίστοιχο εμφυτευμένο μεταλλικό βύσμα M8 (βλ. σχέδιο). Η ρύθμιση των ρεγουλατόρων πρέπει να είναι εύκολη και να γίνεται εξωτερικά της αρχειοθήκης.

3.1.2 Οροφή (καπάκι)

Η οροφή (καπάκι) της αρχειοθήκης προβλέπεται από μοριοσανίδα και μελαμίνη, ονομαστικού πάχους 25mm (βλ. § 2.3) και θα πατά επάνω στις πλαϊνές επιφάνειες και στη πλάτη. Η κάθε σύνδεση του καπακιού με τα πλαϊνά και την πλάτη γίνεται με δύο (2) μεταλλικά εμφυτευμένα βύσματα (φιράμια) και τρεις (3) καβίλιες ανά σύνδεση.

3.1.3. Πλάτη

Η πλάτη θα είναι από μονοκόμματο φύλλο πάχους 18mm, από μοριοσανίδα και μελαμίνη. Θα τοποθετηθεί μεταξύ των δύο πλαϊνών και η σύνδεση τους θα γίνει με τρία (3) μεταλλικά εμφυτευμένα βύσματα (φιράμια) και τέσσερις (4) καβίλιες ανά σύνδεση και θα πατάει επάνω στη βάση της αρχειοθήκης. Η οπίσθια αυτή πλευρά έχει την ίδια εμφάνιση και τελειώματα με τις υπόλοιπες επιφάνειες, ούτως ώστε το έπιπλο να μπορεί να χρησιμοποιηθεί και σαν εσωτερικό διαχωριστικό γραφείου.

3.1.4 Βάση

Θα είναι από μοριοσανίδα με αμφίπλευρη επικάλυψη μελαμίνης ονομαστικού πάχους 25mm. Η βάση της αρχειοθήκης θα τοποθετηθεί μεταξύ των πλαϊνών και η συναρμολόγηση της με τα πλαϊνά θα γίνεται με δύο (2) φιράμια και τρεις (3) καβίλιες ανά σύνδεση.

Στην κάτω μεριά της αρχειοθήκης, κάτω από τη βάση και σε εσοχή από εμπρός (βλ. σχέδιο) θα τοποθετηθεί μπάζα από το ίδιο συνθετικό ξύλο πάχους 18mm. Ομοίως μπάζα ιδίων διαστάσεων και χαρακτηριστικών θα τοποθετηθεί και στο πίσω μέρος κάτω από τη βάση. Οι μπάζες θα συνδέονται με τη βάση της αρχειοθήκης μόνο με καβίλιες.

3.1.5 Ράφια

Κάθε αρχειοθήκη φέρει δυο (2) σταθερά ράφια, εκατέρωθεν του σταθερού κάθετου χωρίσματος, που αποτελούνται επίσης από το ίδιο υλικό, πάχους 25mm (βλ. σχέδιο). Τα ράφια αυτά ενισχύουν τη σύνδεση των πλαϊνών επιφανειών και του σταθερού κάθετου χωρίσματος, αφού συνδέονται με αυτά με δύο (2) εμφυτευμένα βύσματα και τρεις (3) καβίλιες ανά σύνδεση.

Επίσης, η αρχειοθήκη φέρει έξι (6) κινητά ράφια, ιδίων χαρακτηριστικών με τα σταθερά, πάχους 25mm. Η έδρασή τους θα γίνεται σε κατάλληλα μεταλλικά στηρίγματα, από δύο ανά πλευρά, στα πλαϊνά και στις δύο (2) πλευρές του κατακόρυφου χωρίσματος. Το βάθος των ραφιών θα είναι 380mm περίπου.

Στα εμφανή σόκορα όλων των επιφανειών θα τοποθετηθεί πλαστικό προφίλ ABS πάχους 2mm, της ίδιας απόχρωσης με τις επιφάνειες, το οποίο επικολλάται επιμελώς

(με ειδική κόλλα, μη τοξική) στη μοριοσανίδα, με ειδικό μηχάνημα, ούτως ώστε να επιτυγχάνεται τέλεια εφαρμογή και να μην επιτρέπει την αποκόλληση του από τη μοριοσανίδα. Οι ακμές του θα είναι τέλεια στρογγυλεμένες και λειασμένες.

Όλες οι συνδέσεις των μερών της αρχειοθήκης θα γίνουν με δύο (2) φυτευτά βύσματα και τρεις (3) καβίλιες ανά σύνδεση, εκτός των πλαϊνών με την πλάτη που θα γίνει με τρία (3) φυτευτά βύσματα και τέσσερις (4) καβίλιες ανά σύνδεση, αλλά και των μπαζών με τη βάση που θα γίνει μόνο με καβίλιες.

3.2. Συρόμενα φύλλα

Στην αρχειοθήκη τοποθετούνται συρόμενες πόρτες από μοριοσανίδα με επένδυση μελαμίνης αμφίπλευρα, ονομαστικού πάχους 18mm. Στα σόκορα θα τοποθετηθεί πλαστικό προφίλ ABS πάχους 2mm.

Η ανάρτηση τους γίνεται με ειδικό μηχανισμό (ράγα) επάνω - κάτω, που τους επιτρέπει να σύρονται επάλληλα με τη βοήθεια ράουλων (βλ. σχέδιο) και προβλέπονται ειδικές μεταλλικές χειρολαβές, έγχρωμες, διπλής στήριξης.

Προκειμένου να εξασφαλίζεται το κλείδωμα των ντουλαπόφυλλων προβλέπεται μικρή χωνευτή κλειδαριά, στο δεξί ντουλαπόφυλλο, με ορειχάλκινη πλάκα και "κυπρί".

3.3 Κατακόρυφο χώρισμα

Το κατακόρυφο χώρισμα θα τοποθετηθεί εσωτερικά στο κέντρο της αρχειοθήκης και θα είναι από μοριοσανίδα με αμφίπλευρη επικάλυψη μελαμίνης ονομαστικού πάχους 25mm. Θα συνδέεται με την οροφή (καπάκι), τη βάση και τα δύο (2) σταθερά ράφια με δύο (2) φυτευτά βύσματα και τρεις (3) καβίλιες ανά σύνδεση. Στο κατακόρυφο χώρισμα θα υπάρχουν αντίστοιχες διατρήσεις με τα πλαϊνά ώστε να εξασφαλίζεται η μετατόπιση και η στήριξη των κινητών ραφιών.

4. Χρώματα

Οι τελικές επιφάνειες θα είναι αντιθαμβωτικές, δεν θα επιτρέπουν τη συσσώρευση σκόνης κλπ. και θα είναι εύκολες στο καθάρισμα με τα συνήθη υλικά του εμπορίου, χωρίς να προξενείται βλάβη στις επιφάνειες.

Τα χρώματα των προφίλ από ABS θα είναι τα ίδια με αυτά της μελαμίνης.

Για τα χρώματα των διαφόρων τμημάτων της αρχειοθήκης προβλέπονται τα ακόλουθα:

- Για την πλάτη, το καπάκι, τα συρόμενα φύλλα και το κατακόρυφο χώρισμα, χρώμα ενδεικτικού τύπου χρωματολογίου SHELMAN (No 440) ή AKRITAS No 703

- Για τα πλαϊνά, τη βάση και τα ράφια, χρώμα ενδεικτικού τύπου χρωματολογίου SHELMAN (No 740) ή AKRITAS (No 120)

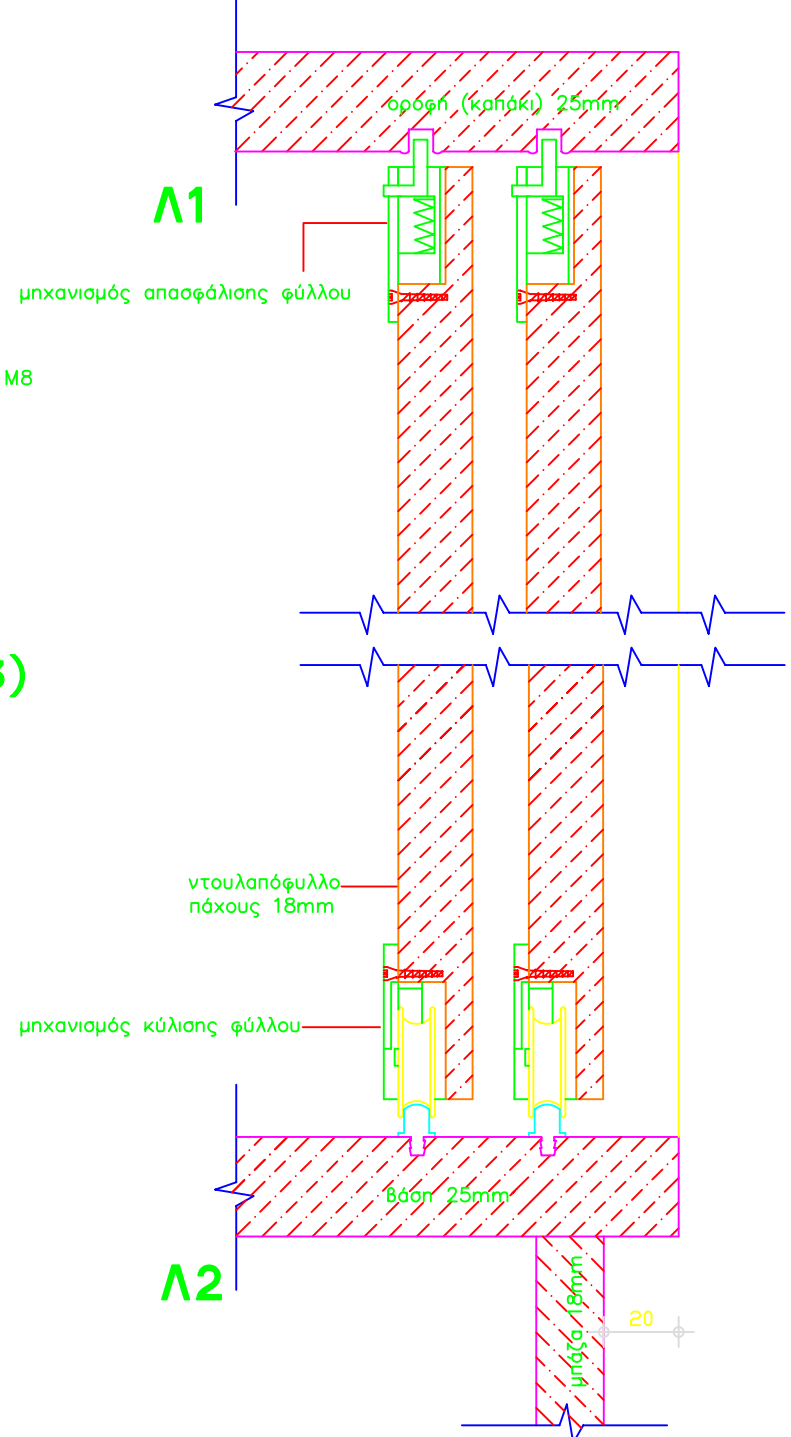
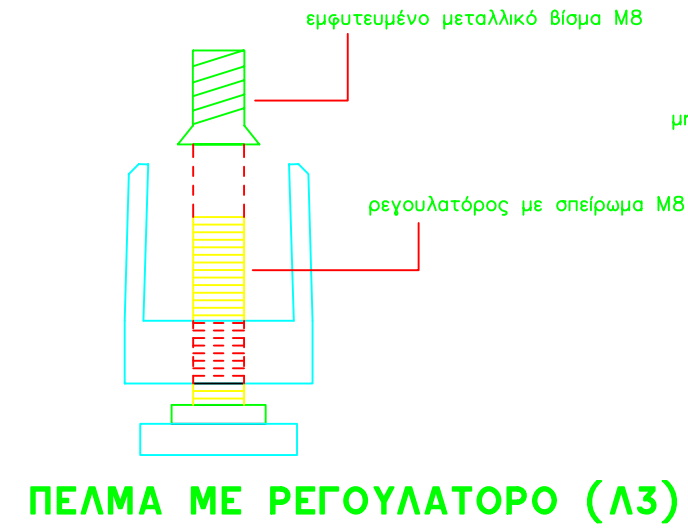
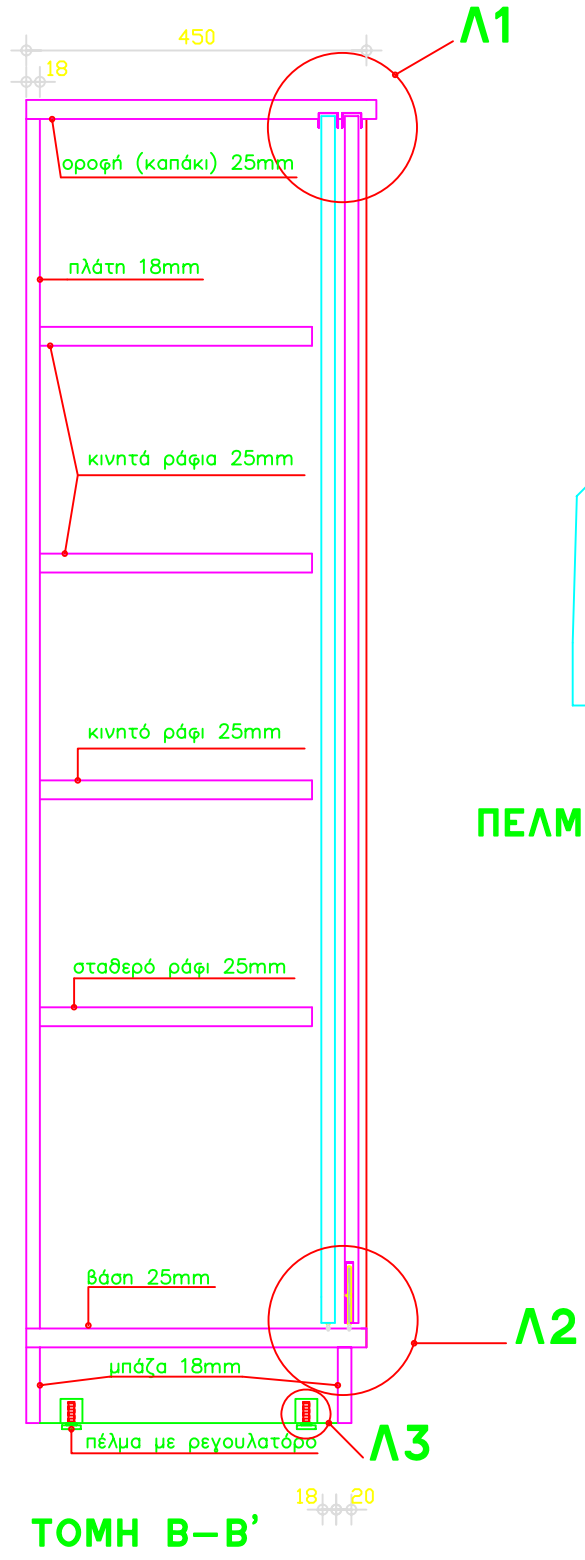
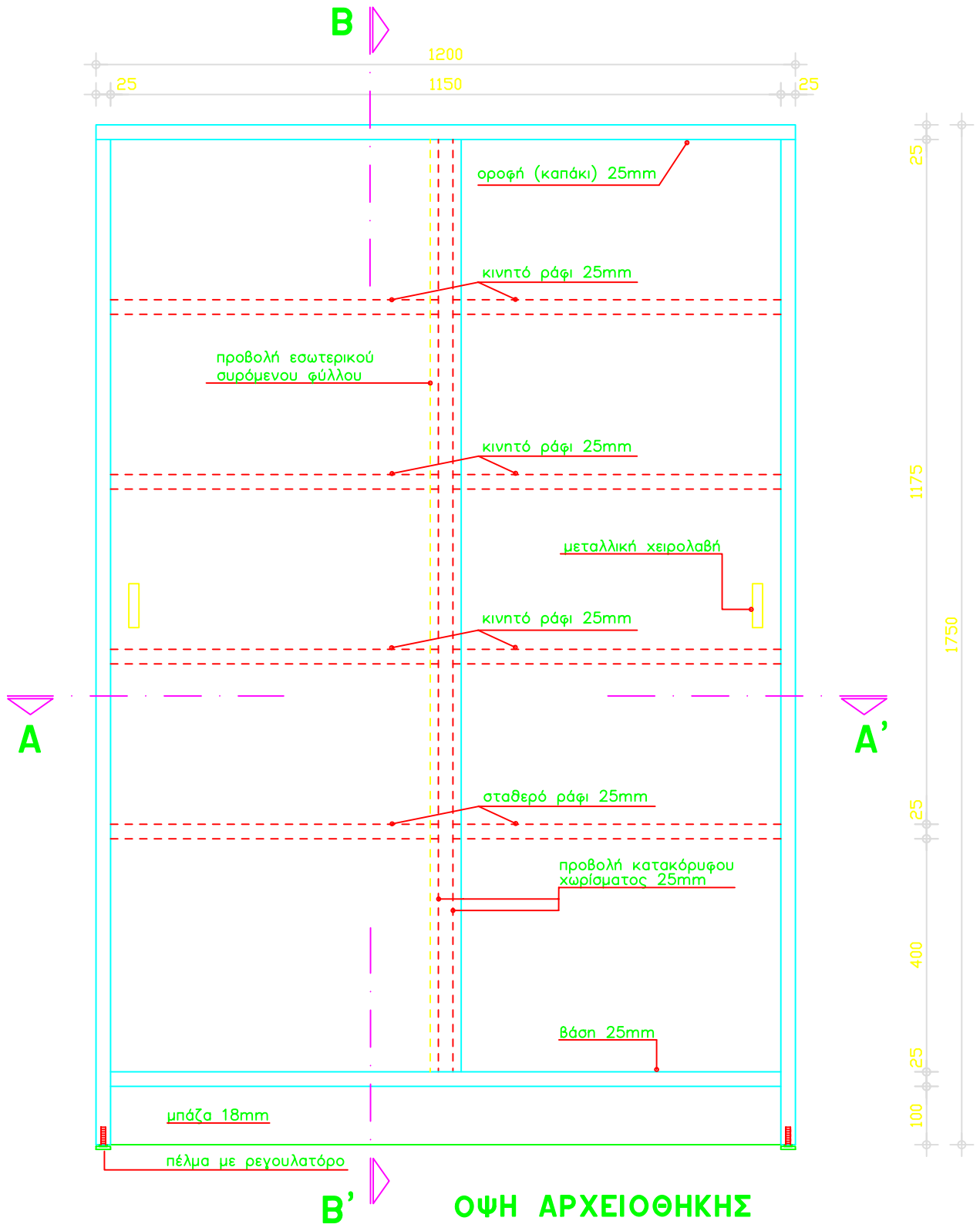
Οι παραπάνω αριθμοί χρωματολογίων αναφέρονται σε επιθυμητές αποχρώσεις χρωμάτων και σε καμία περίπτωση δεν προσδιορίζουν οποιοδήποτε υλικό ή ποιότητα υλικού.

5. Γενικές παρατηρήσεις

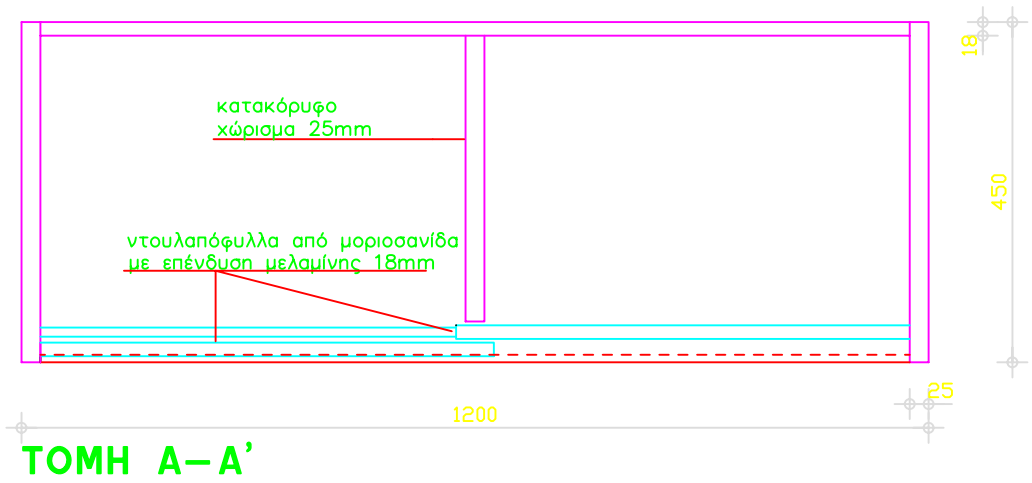
Όλες οι επιφάνειες και τα πάσης φύσεως εξαρτήματα και υλικά του επίπλου, θα είναι έτσι τελειωμένα (φινιρισμένα) ώστε να μην παρουσιάζουν κανένα απολύτως κίνδυνο τραυματισμού στο χρήστη, ιδιαίτερα δε σε μικρά παιδιά.

Οι ντίζες των φραμιών θα είναι μεταλλικές και θα τοποθετούνται σε προεμφυτευμένα μεταλλικά βύσματα σπειρώματος M6.

Στις κεφαλές των φραμιών θα τοποθετηθούν τάπες, ίδιας απόχρωσης, κατά το δυνατό, με αυτή της μελαμίνης, για την κάλυψή τους.



Ενδεικτικός τύπος μηχανισμού κύλισης των ντουλαπόφυλλων



Σημείωση: Μικρές αποκλίσεις από τα αναγραφόμενα στοιχεία γίνονται αποδεκτές υπό την προϋπόθεση ότι θα βελτιώσουν το είδος και τη λειτουργία του.

Σημείωση: Οποιαδήποτε άλλη πρόταση, για τον μηχανισμό κύλισης, θα γίνεται αποδεκτή εφόσον θα βελτιώνει τη λειτουργία της κίνησης και της προσθαφείρεσης των στοιχείων και θα εγκρίνεται από το τμήμα προδιαγραφών.

<p>Ο.Σ.Κ. Α.Ε.</p> <p>ΓΕΝΙΚΗ ΔΙΕΥΘΥΝΣΗ ΕΡΓΩΝ Δ/ΝΣΗ ΕΞΟΠΛΙΣΜΟΥ ΣΧΟΛΕΙΩΝ</p> <p>ΤΜΗΜΑ ΠΡΟΔΙΑΓΡΑΦΩΝ ΤΥΠΟΠΟΙΗΣΗΣ ΚΑΙ ΕΠΙΒΛΕΨΗΣ</p>	<p>ΘΕΜΑ: ΝΤΟΥΛΑΠΙΑ (ΑΡΧΕΙΟΘΗΚΕΣ ΞΥΛΙΝΕΣ)</p>		<p>αριθμός σχεδίου</p> <p>Ε-ΑΡΧΘΕΥ 1/1</p>	<p>ΗΜΕΡΟΜΗΝΙΑ: 2008</p> <p>ΤΡΟΠΟΠΟΙΗΣΕΙΣ :</p>
	<p>ΣΧΕΔΙΑΣΗ CAD: ΜΕΛΕΤΗΘΗΚΕ:</p> <p>Β. ΘΕΟΣ ΑΝ. ΣΤΑΘΟΠΟΥΛΟΣ</p> <p>ΑΝ. ΓΑΪΤΑΝΗ Β. ΘΕΟΣ</p> <p>Θ Ε Ω Ρ Η Θ Η Κ Ε</p>	<p>ΤΜΗΜΑ ΠΡΟΔΙΑΓΡΑΦΩΝ</p> <p>Α.ΣΤΑΘΟΠΟΥΛΟΣ</p> <p>Ο Δ/ΝΤΗΣ ΔΕΣ</p> <p>ΣΤ. ΣΕΛΛΟΥΝΤΟΣ</p>	<p>ΚΛΙΜΑΞ:</p> <p>1:1 1:10</p>	

ΒΙΒΛΙΟΘΗΚΕΣ ΞΥΛΙΝΕΣ (Κωδικός: 35)

1. Γενικές απαιτήσεις

Οι προς προμήθεια βιβλιοθήκες θα είναι ξύλινης κατασκευής, συναρμολογούμενες (για εύκολη μεταφορά και παράδοση), στιβαρές, καλαίσθητες, λειτουργικές και ανθεκτικής κατασκευής. Η όλη κατασκευή θα γίνεται σύμφωνα με την παρούσα τεχνική προδιαγραφή και το επισυναπτόμενο σχέδιο, το οποίο αποτελεί αναπόσπαστο στοιχείο της προδιαγραφής.

Όλα τα ξύλινα στοιχεία που θα χρησιμοποιηθούν θα πρέπει να συμμορφώνονται με την ΚΥΑ Ζ3-5430/22-4-2009 (ΦΕΚ746Β/22-4-2009). Οι εκθέσεις δοκιμών θα αφορούν τις πρώτες ύλες που χρησιμοποιήθηκαν για την κατασκευή της βιβλιοθήκης. Ειδικότερα, οι εκθέσεις δοκιμών που απαιτούνται να προσκομίσουν όλοι οι συμμετέχοντες είναι:

- Για τη μοριοσανίδα, το μέγιστο όριο εκπομπής φορμαλδεΐδης να είναι τάξεως E1 σύμφωνα με τα Ευρωπαϊκά πρότυπα (EN).
- Για την επικάλυψη με μελαμίνη, τα χαρακτηριστικά των επιφανειών πρέπει να είναι σύμφωνα με τα EN 14322:2004, EN 14323:2005 και EN 438-2:2005, όπως αυτά ισχύουν. Δηλαδή:
 - Αντοχή στην τριβή : κατηγορία 2
 - Αντοχή στη χάραξη : >2Nt
 - Αντοχή σε κάψιμο από τσιγάρο : rating 3
 - Αντοχή στη φθορά από την χρήση χημικών: rating 4
- Ταυτοποίηση του ABS που χρησιμοποιείτε στα σόκορα
- Η όλη κατασκευή να συμμορφώνεται με τα όρια μετανάστευσης ορισμένων στοιχείων, τα οποία καθορίζονται από τα πρότυπα EN 71.3:1995 και EN 71.3 /A1:2000 (ΦΕΚ 746/22-4-2009 άρθρο 1 παρ. 3 δ 3).
- Επισημαίνεται ότι οι παραπάνω εκθέσεις δοκιμών θα πρέπει να έχουν εκδοθεί από διαπιστευμένα εργαστήρια, σύμφωνα με το άρθρο 9 του Π.Δ. 118/2007.
- Επιπλέον, απαιτείται πιστοποιητικό από την προμηθεύτρια εταιρεία για:
- Την πρώτη ύλη (μοριοσανίδα) που χρησιμοποιήθηκε η οποία οφείλει να είναι τύπου P2 βάσει του EN 312:2003, όπως αυτό ισχύει.
- Την κόλλα που χρησιμοποιείται για τη συγκόλληση του ABS στα σόκορα, η οποία πρέπει να μην είναι τοξική.

2. Τεχνικά χαρακτηριστικά

Οι εξωτερικές διαστάσεις της βιβλιοθήκης θα είναι: 1200X450 mm και ύψος 1750 mm.

Το κυρίως σώμα της βιβλιοθήκης αποτελείται από τα εξής μέρη:

- Τα πλαϊνά
- Τη βάση
- Την οροφή (καπάκι)
- Την πλάτη
- Τα ράφια (ένα σταθερό και δύο κινητά)

Επίσης η βιβλιοθήκη θα έχει:

- τα κάτω συρόμενα φύλλα, από μορισανίδα, με επένδυση μελαμίνης, και τα επάνω συρόμενα φύλλα από κρύσταλλο
- ένα κατακόρυφο χώρισμα (στο κέντρο του κάτω μέρους)

Όλα τα παραπάνω ξύλινα στοιχεία θα κατασκευαστούν από μορισανίδα, σύμφωνα με τα προβλεπόμενα στην παρ. 1.

3. Περιγραφή

3.1 Κυρίως σώμα

3.1.1 Πλαϊνά

Οι πλαϊνές επιφάνειες της αρχειοθήκης θα κατασκευαστούν από μορισανίδα με αμφίπλευρη επικάλυψη έγχρωμης μελαμίνης. Το ονομαστικό πάχος μορισανίδας - μελαμίνης θα είναι 25 mm.

Τα πλαϊνά, στην εσωτερική τους πλευρά, θα φέρουν διπλή διάτρηση ανά 32 mm, για την μετατόπιση και σταθεροποίηση των ραφιών. Στο κάτω μέρος τους θα έχουν 4 πέλματα, τα οποία θα φέρουν ρεγουλατόρους (δύο ανά πλαϊνό) με πέλμα Φ25mm, που θα εξασφαλίζουν σταθερότητα και σωστή οριζοντίωση του επίπλου. Ο ρεγουλατόρος θα έχει σπείρωμα M8, ύψους 40mm κατ' ελάχιστο. Το εύρος ρύθμισης των ρεγουλατόρων θα είναι 20-25 mm. Το κάθε πέλμα με τον ρεγουλατόρο, θα τοποθετείται σε διαμορφωμένη διάτρηση, στην κάτω επιφάνεια (σόκορο) των πλαϊνών της αρχειοθήκης, με αντίστοιχο εμφυτευμένο μεταλλικό βύσμα M8 (βλ. σχέδιο). Η ρύθμιση των ρεγουλατόρων πρέπει να είναι εύκολη και να γίνεται εξωτερικά της βιβλιοθήκης.

3.1.2 Οροφή (καπάκι)

Η οροφή (καπάκι) της αρχειοθήκης προβλέπεται από μοριοσανίδα και μελαμίνη, ονομαστικού πάχους 25mm και θα πατά επάνω στις πλαϊνές επιφάνειες και στη πλάτη. Η κάθε σύνδεση του καπακιού με τα πλαϊνά και την πλάτη γίνεται με δύο (2) μεταλλικά εμφυτευμένα βύσματα (φιράμια) και τρεις (3) καβίλιες ανά σύνδεση.

3.1.3. Πλάτη

Η πλάτη θα είναι από μονοκόμματο φύλλο πάχους 18mm, από μοριοσανίδα και μελαμίνη. Θα τοποθετηθεί μεταξύ των δύο πλαϊνών και η σύνδεση τους θα γίνει με τρία (3) μεταλλικά εμφυτευμένα βύσματα (φιράμια) και τέσσερις (4) καβίλιες ανά σύνδεση και θα πατάει επάνω στη βάση της αρχειοθήκης. Η οπίσθια αυτή πλευρά έχει την ίδια εμφάνιση και τελειώματα με τις υπόλοιπες επιφάνειες, ούτως ώστε το έπιπλο να μπορεί να χρησιμοποιηθεί και σαν εσωτερικό διαχωριστικό γραφείου. Στο κέντρο της πλάτης, εσωτερικά, θα υπάρχει διάτρηση ανά 32 mm για επιπλέον στήριξη του κάθε ραφιού.

3.1.4 Βάση

Θα είναι από μοριοσανίδα με αμφίπλευρη επικάλυψη μελαμίνης ονομαστικού πάχους 25mm. Η βάση της αρχειοθήκης θα τοποθετηθεί μεταξύ των πλαϊνών και η συναρμολόγηση της με τα πλαϊνά θα γίνεται με δύο (2) φιράμια και τρεις (3) καβίλιες ανά σύνδεση.

Στην κάτω μεριά της αρχειοθήκης, κάτω από τη βάση και σε εσοχή από εμπρός (βλ. σχέδιο) θα τοποθετηθεί μπάζα από το ίδιο συνθετικό ξύλο πάχους 18mm. Ομοίως μπάζα ιδίων διαστάσεων και χαρακτηριστικών θα τοποθετηθεί και στο πίσω μέρος κάτω από τη βάση. Οι μπάζες θα συνδέονται με τη βάση της αρχειοθήκης μόνο με καβίλιες.

3.1.5 Ράφια

Κάθε βιβλιοθήκη φέρει ένα (1) σταθερό ράφι, που αποτελούνται επίσης από το ίδιο υλικό, πάχους 25mm (βλ. σχέδιο). Το ράφι αυτό ενισχύει τη σύνδεση των πλαϊνών επιφανειών, αφού συνδέεται με αυτές με δύο (2) εμφυτευμένα βύσματα και τρεις (3) καβίλιες ανά πλευρά.

Επίσης, η βιβλιοθήκη φέρει δύο (2) κινητά ράφια, ιδίων χαρακτηριστικών με τα σταθερά, πάχους 25 mm. Η έδρασή τους θα γίνεται σε κατάλληλα μεταλλικά στηρίγματα, από δύο ανά πλευρά, στα πλάγια και ένα στο κέντρο του πίσω μέρους τους. Το βάθος των ραφιών θα είναι 380mm περίπου.

Στα εμφανή σόκορα όλων των επιφανειών θα τοποθετηθεί πλαστικό προφίλ ABS πάχους 2mm, της ίδιας απόχρωσης με τις επιφάνειες, το οποίο επικολλάται επιμελώς (με ειδική κόλλα, μη τοξική) στη μοριοσανίδα, με ειδικό μηχάνημα, ούτως ώστε να επιτυγχάνεται τέλεια εφαρμογή και να μην επιτρέπει την αποκόλληση του από τη μοριοσανίδα. Οι ακμές του θα είναι τέλεια στρογγυλεμένες και λειασμένες.

Όλες οι συνδέσεις των μερών της αρχειοθήκης θα γίνουν με δύο (2) φυτευτά βύσματα και τρεις (3) καβίλιες ανά σύνδεση, εκτός των πλαϊνών με την πλάτη που θα γίνει με τρία (3) φυτευτά βύσματα και τέσσερις (4) καβίλιες ανά σύνδεση, αλλά και των μπαζών με τη βάση που θα γίνει μόνο με καβίλιες.

3.2. Συρόμενα φύλλα

3.2.1 Επάνω μέρος

Προβλέπονται από υαλοπίνακες ασφαλείας «securit» πάχους 5 mm κατ' ελάχιστο. Το κρύσταλλο θα είναι εντελώς καθαρό, καλά τροχισμένο περιμετρικά και θα έχει εγκλυφή (χούφτα) μήκους περίπου 50mm, πλάτους περίπου 12mm και βάθους περίπου 2-3mm στο μέσον της μιας κατακόρυφης πλευράς κάθε πόρτας (βλ. σχέδιο). Η ανάρτησή τους γίνεται με ειδικό μηχανισμό αλουμινίου, με δύο (2) τροχούς ανά κρύσταλλο, στο κάτω μέρος, που τους επιτρέπει να σύρονται επάλληλα. Στο επάνω και κάτω μέρος (οροφή-σταθερό ράφι) θα υπάρχει ειδικός οδηγός από αλουμίνιο, για την εύκολη κύλιση του κρυστάλλου. Το σύνολο της κατασκευής θα εξασφαλίζει την σταθερή κίνηση των κρυστάλλων και συγχρόνως θα επιτρέπει την εύκολη τοποθέτηση και αφαίρεση τους (βλ. σχέδιο).

Προκειμένου να εξασφαλίζεται το κλείδωμα των συρόμενων φύλλων από κρύσταλλο, προβλέπεται ειδική αφαιρούμενη κλειδαριά ασφαλείας που τοποθετείται ανάμεσά τους.

3.2.2 Κάτω μέρος

Στο κάτω μέρος της βιβλιοθήκης τοποθετούνται συρόμενες πόρτες από μοριοσανίδα με επένδυση μελαμίνης αμφίπλευρα, ονομαστικού πάχους 18 mm και προφίλ ABS πάχους 2 mm στα σόκορα.

Η ανάρτησή τους γίνεται με ειδικό μηχανισμό (ράγα) επάνω-κάτω, που τους επιτρέπει να σύρονται επάλληλα με τη βοήθεια ραουλων, ενδεικτικού τύπου όπως αυτός παρουσιάζεται στο επισυναπτόμενο σχέδιο.

Προβλέπονται ειδικές μεταλλικές χειρολαβές, έγχρωμες, διπλής στήριξης (βλ. σχέδιο).

Προκειμένου να εξασφαλίζεται το κλείδωμα των φύλλων, προβλέπεται μικρή χωνευτή κλειδαριά, στο δεξί φύλλο, με ορειχάλκινη πλάκα και "κυπρί".

Προβλέπεται επίσης στο κέντρο του κάτω μέρους, εσωτερικά, χώρισμα από μοριοσανίδα τύπου E1, με αμφίπλευρη επικάλυψη μελαμίνης ονομαστικού πάχους 18mm, το οποίο συνδέεται με το σταθερό χώρισμα και τη βάση με δύο (2) φυτευτά βύσματα και τρεις (3) καβίλιες ανά σύνδεση.

Οποιαδήποτε άλλη πρόταση για τον μηχανισμό κύλισης των κρυστάλλων και των φύλλων της βιβλιοθήκης, θα γίνεται αποδεκτή εφόσον θα βελτιώνει τη λειτουργία της κίνησης και της προσθαφαίρεσης των στοιχείων και θα εγκρίνεται από την Αναθέτουσα Αρχή.

3.3 Κατακόρυφο χώρισμα

Το κατακόρυφο χώρισμα θα τοποθετηθεί εσωτερικά στο κέντρο της αρχειοθήκης και θα είναι από μοριοσανίδα με αμφίπλευρη επικάλυψη μελαμίνης ονομαστικού πάχους 25mm. Θα συνδέεται με την οροφή (καπάκι), τη βάση και τα δύο (2) σταθερά ράφια με δύο (2) φυτευτά βύσματα και τρεις (3) καβίλιες ανά σύνδεση. Στο κατακόρυφο χώρισμα θα υπάρχουν αντίστοιχες διατρήσεις με τα πλαϊνά ώστε να εξασφαλίζεται η μετατόπιση και η στήριξη των κινητών ραφιών.

4. Χρώματα

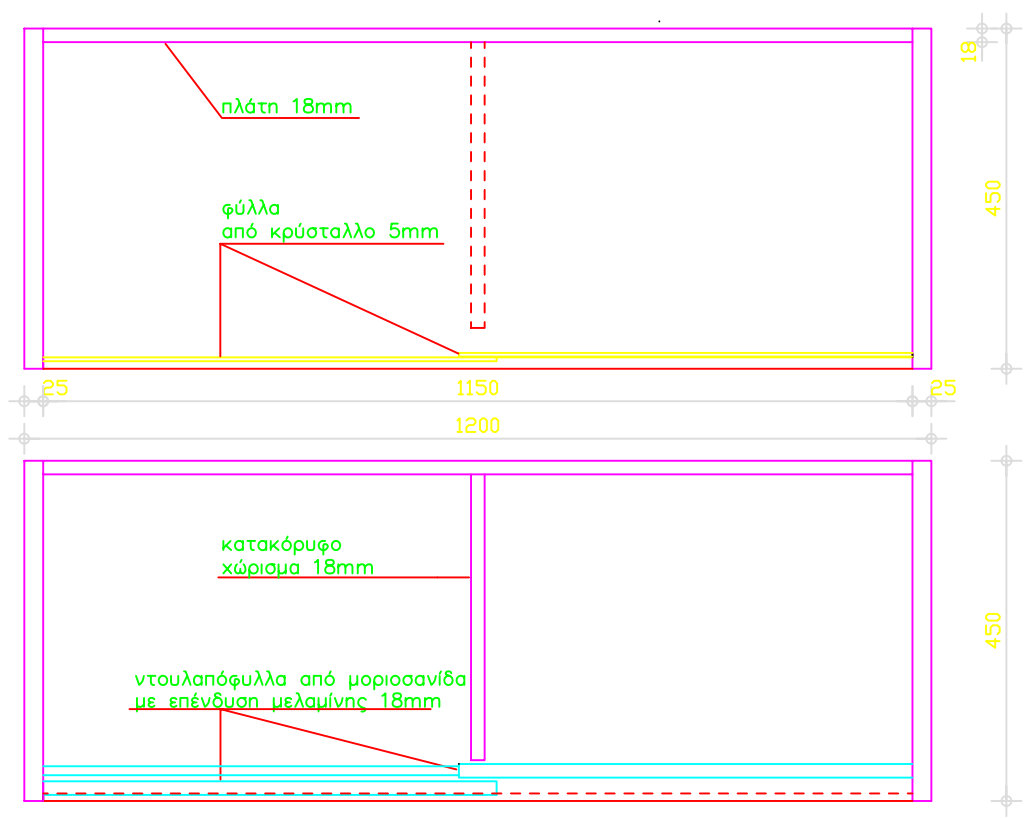
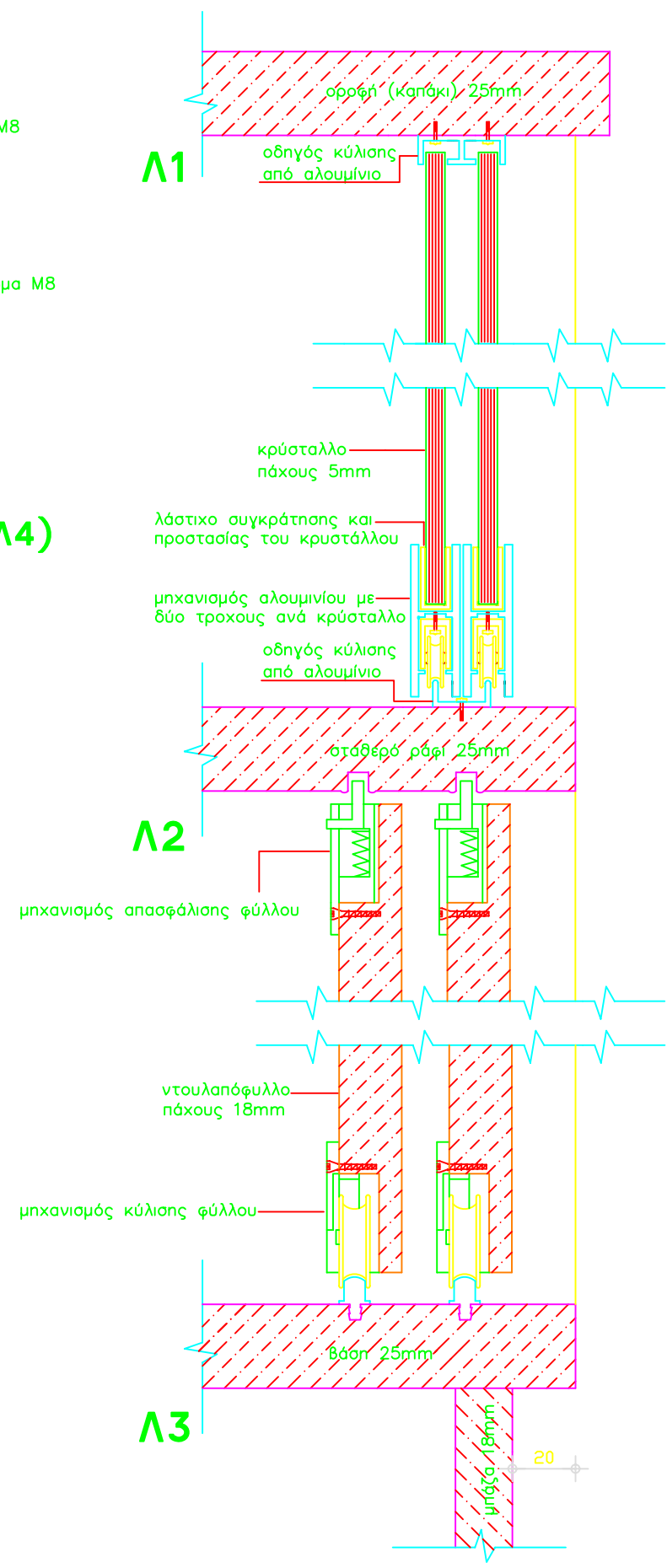
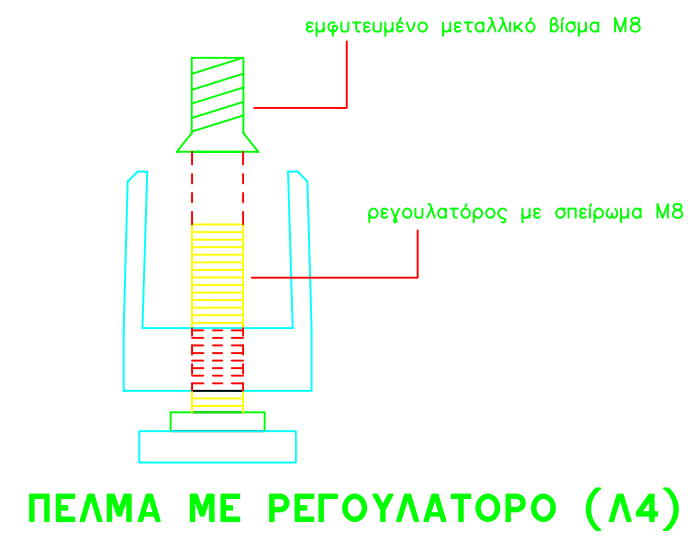
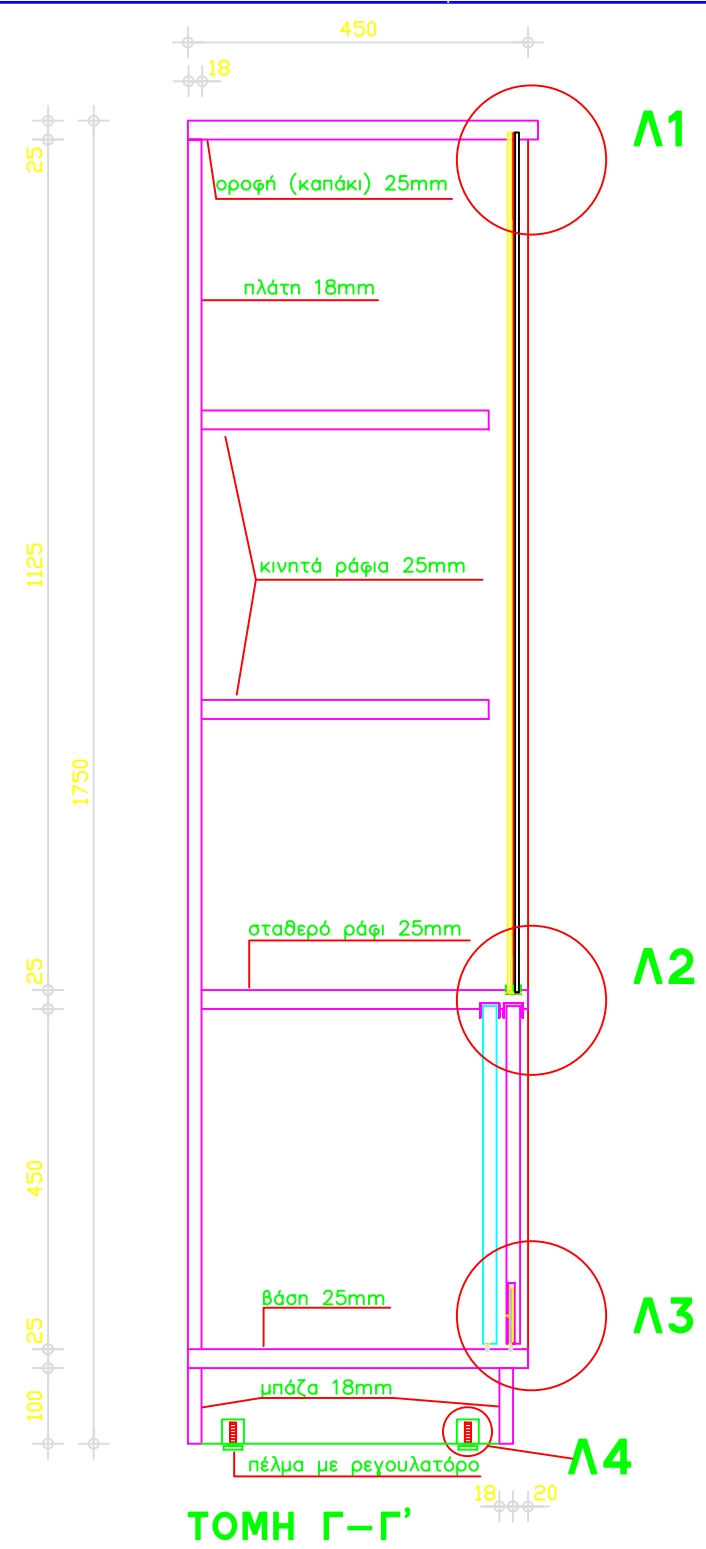
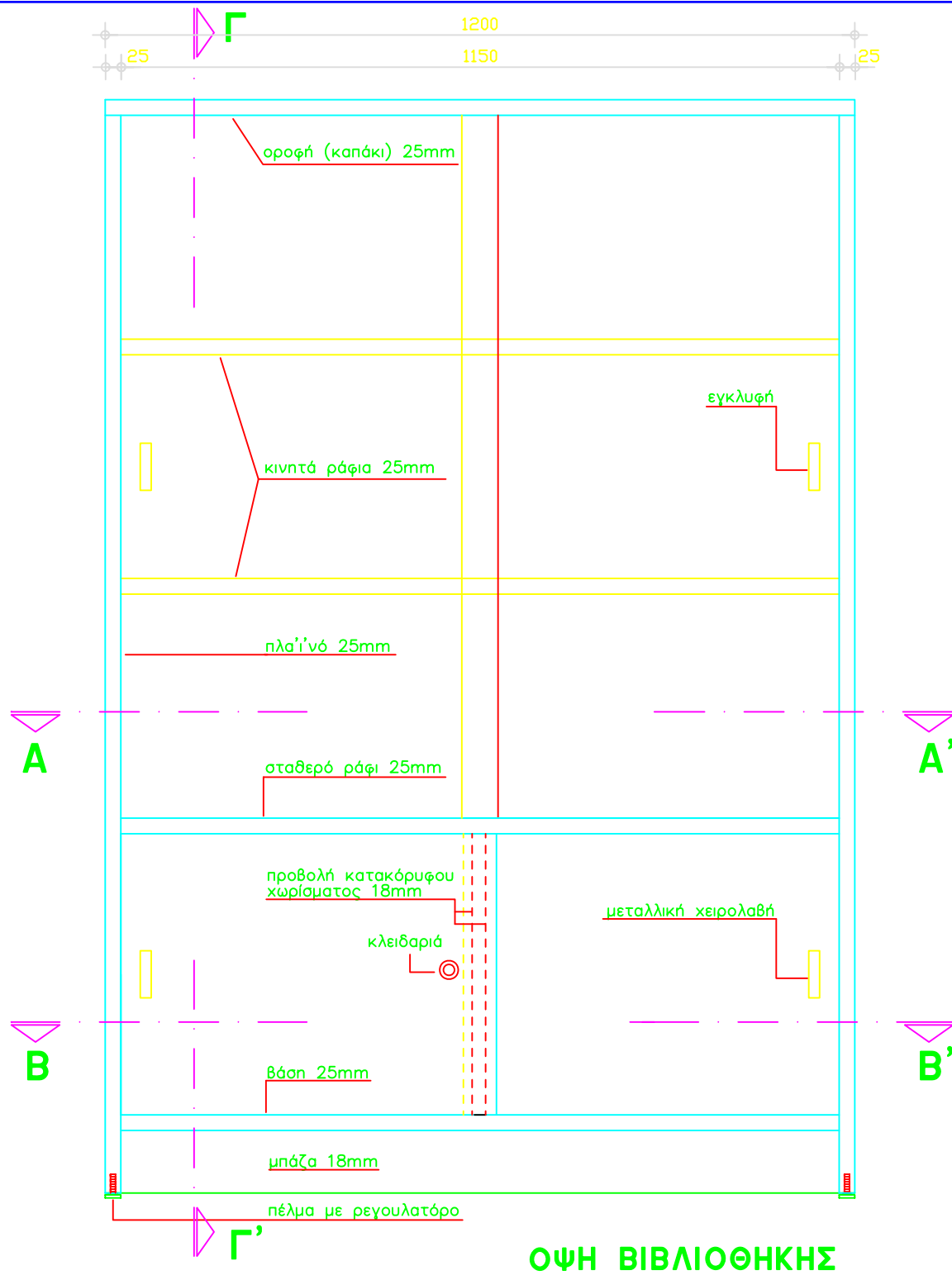
Οι τελικές επιφάνειες θα είναι αντιθαμβωτικές, δεν θα επιτρέπουν τη συσσώρευση σκόνης κλπ. και θα είναι εύκολες στο καθάρισμα με τα συνήθη υλικά του εμπορίου, χωρίς να προξενείται βλάβη στις επιφάνειες.

Τα χρώματα των προφίλ από ABS θα είναι τα ίδια με αυτά της μελαμίνης.

Για τα χρώματα των διαφόρων τμημάτων της βιβλιοθήκης προβλέπονται τα ακόλουθα:

- Για την πλάτη, το καπάκι, τα συρόμενα φύλλα και το κατακόρυφο χώρισμα, χρώμα ενδεικτικού τύπου χρωματολογίου SHELMAN (No 440) ή AKRITAS No 703
- Για τα πλαϊνά, τη βάση και τα ράφια, χρώμα ενδεικτικού τύπου χρωματολογίου SHELMAN (No 740) ή AKRITAS (No 120)

Οι παραπάνω αριθμοί χρωματολογίων αναφέρονται σε επιθυμητές αποχρώσεις χρωμάτων και σε καμία περίπτωση δεν προσδιορίζουν οποιοδήποτε υλικό ή ποιότητα υλικού.



Σημείωση: Μικρές αποκλίσεις από τα αναγραφόμενα στοιχεία γίνονται αποδεκτές υπό την προϋπόθεση ότι θα βελτιώσουν το είδος και τη λειτουργία του.

Σημείωση: Οποιαδήποτε άλλη πρόταση, για τον μηχανισμό κύλισης των κρυστάλλων και των ντουλαπόφυλλων, θα γίνεται αποδεκτή εφόσον θα βελτιώνει τη λειτουργία της κίνησης και της προσθαφάιρησης των στοιχείων και θα εγκρίνεται από το τμήμα προδιαγραφών.

<p>Ο.Σ.Κ. Α.Ε.</p> <p>ΓΕΝΙΚΗ ΔΙΕΥΘΥΝΣΗ ΕΡΓΩΝ Δ/ΝΣΗ ΕΞΟΠΛΙΣΜΟΥ ΣΧΟΛΕΙΩΝ</p> <p>ΤΜΗΜΑ ΠΡΟΔΙΑΓΡΑΦΩΝ ΤΥΠΟΠΟΙΗΣΗΣ ΚΑΙ ΕΠΙΒΛΕΨΗΣ</p>	<p>ΘΕΜΑ: ΕΠΙΠΛΑ ΒΙΒΛΙΟΘΗΚΗΣ (ΒΙΒΛΙΟΘΗΚΕΣ ΞΥΛΙΝΕΣ)</p>		<p>αριθμός σχεδίου</p> <p>Ξ-ΒΙΒΛΕΥ 1/1</p>	<p>ΗΜΕΡΟΜΗΝΙΑ: 2008</p> <p>ΤΡΟΠΟΠΟΙΗΣΕΙΣ :</p>
	<p>ΣΧΕΔΙΑΣΗ CAD: Β. ΘΕΟΣ</p> <p>ΜΕΛΕΤΗΘΗΚΕ: ΑΝ. ΣΤΑΘΟΠΟΥΛΟΣ</p> <p>Θ Ε Ω Ρ Η Θ Η Κ Ε</p> <p>ΤΜΗΜΑ ΠΡΟΔΙΑΓΡΑΦΩΝ Α.ΣΤΑΘΟΠΟΥΛΟΣ</p> <p>Ο Δ/ΝΤΗΣ ΔΕΣ ΣΤ. ΣΕΛΛΟΥΝΤΟΣ</p>	<p>ΚΛΙΜΑΞ:</p> <p>1:1 1:10</p>		

ΚΑΘΙΣΜΑ ΕΡΓΑΣΙΑΣ (Κωδικός: 36)

Το κάθισμα εργασίας να είναι τροχήλατο, περιστρεφόμενο, με μπράτσα. Να φέρει μηχανισμούς ρύθμισης του ύψους έδρας και πλάτης και μηχανισμούς ανάκλησης της πλάτης.

Η βάση να είναι πεντάκτινη, ενδεικτικής διαμέτρου 640 mm. και να είναι κατασκευασμένη από πολυαμίδιο σε χρώμα μαύρο. Να φέρει αμορτισέρ ασφαλείας πεπιεσμένου ειδικού αερίου διαδρομής και μέσω αυτού να επιτυγχάνεται η ρύθμιση του ύψους της έδρας. Το αμορτισέρ να καλύπτεται εξωτερικά από πλαστικό τηλεσκοπικό κάλυμμα σε μαύρο χρώμα. Να φέρει δίδυμους τροχούς ασφαλείας από πολυαμίδιο που να κουμπώνουν στους υποδοχείς του πεντάκτινης βάσης. Όλοι οι τροχοί να καλύπτονται με ειδική καλύπτρα από ενισχυμένο πολυαμίδιο.

Η έδρα και η πλάτη των καθισμάτων να είναι ανεξάρτητες. Ο σκελετός της έδρας να κατασκευάζεται από κόντρα πλακέ πάχους 12 χιλ. ή άλλο ανάλογο υλικό και να είναι ανατομικής μορφής. Πάνω στο σκελετό να τοποθετείται αφρώδης πολουρεθάνη, πυκνότητας 40 Kg/m³ και πάχους 40 mm κατ' ελάχιστο) που να ακολουθεί το περίγραμμα του σκελετού και να επενδύεται με ύφασμα ή δερματίνη.

Όλα τα ξύλινα στοιχεία από κόντρα-πλακέ που θα χρησιμοποιηθούν θα πρέπει να συμμορφώνονται με την ΚΥΑ Z3-5430/22-4-2009 (ΦΕΚ 746B/22-4-2009). Οι εκθέσεις δοκιμών θα αφορούν τις πρώτες ύλες που χρησιμοποιήθηκαν για την κατασκευή του καθίσματος. Ειδικότερα, οι εκθέσεις δοκιμών που απαιτούνται να προσκομίσουν όλοι οι συμμετέχοντες είναι:

- Για το κόντρα πλακέ: το μέγιστο όριο εκπομπής φορμαλδεΐδης να είναι:
 - Τάξεως E1 σύμφωνα με τα Ευρωπαϊκά πρότυπα (EN).
 - Η ποιότητα συγκόλλησης να είναι αποδεκτή σύμφωνα με το EN314-2 (βλ. παρ. 2.2).
- Η όλη κατασκευή να συμμορφώνεται με τα όρια μετανάστευσης ορισμένων στοιχείων, τα οποία καθορίζονται από τα πρότυπα EN 71.3:1995 και EN 71.3 /A1:2000 (ΦΕΚ 746/22-4-2009 άρθρο 1 παρ. 3 δ 3).

Επισημαίνεται ότι οι παραπάνω εκθέσεις δοκιμών θα πρέπει να έχουν εκδοθεί από διαπιστευμένα εργαστήρια, σύμφωνα με το άρθρο 9 του Π.Δ. 118/2007.

Επιπλέον, απαιτείται πιστοποιητικό από την προμηθεύτρια εταιρεία για την πρώτη ύλη (κόντρα πλακέ) που χρησιμοποιήθηκε η οποία οφείλει να είναι σύμφωνη με το EN 636-1.

Ο σκελετός του στηρίγματος της πλάτης να είναι ανατομικής μορφής και να κατασκευάζεται από πολυπροπυλένιο ενισχυμένο με νευρώσεις. Πάνω στο σκελετό να τοποθετείται αφρώδης πολουρεθάνη που να ακολουθεί το περίγραμμα του

σκελετού και να επενδύεται με ύφασμα ή δερματίνη. Στο πίσω μέρος της πλάτης να τοποθετείται κέλυφος από πολυπροπυλένιο, με καμπύλα τελειώματα.

Τα μπράτσα να είναι κλειστής διατομής, ανατομικής μορφής και να ικανοποιούν τις απαιτήσεις της εργονομίας. Να είναι κατασκευασμένα από πολυμερές πλαστικό, με αντοχή στην θραύση άνω των 80 kg και να είναι σε μαύρο χρώμα, βιδωμένα στον σκελετό της έδρας.

Οι ενδεικτικές διαστάσεις του καθίσματος θα είναι οι ακόλουθες:

- Πλάτος καθίσματος: 48 cm
- Βάθος καθίσματος: 44 cm
- Ύψος καθίσματος: 46 - 57 cm

ΚΑΘΙΣΜΑ ΣΧΕΔΙΑΣΤΗΡΙΟΥ (Κωδικός: 37)

Το κάθισμα σχεδιαστήριου να είναι τροχήλατο και περιστρεφόμενο. Να φέρει μηχανισμούς ρύθμισης του ύψους έδρας και πλάτης και μηχανισμούς ανάκλησης της πλάτης.

Η βάση να είναι πεντάκτινη, ενδεικτικής διαμέτρου 640 mm. και να είναι κατασκευασμένη από χυτό αλουμίνιο. Να φέρει αμορτισέρ ασφαλείας πεπιεσμένου ειδικού αερίου διαδρομής και μέσω αυτού να επιτυγχάνεται η ρύθμιση του ύψους της έδρας. Το αμορτισέρ να είναι από χυτό αλουμίνιο και να καλύπτεται εξωτερικά από πλαστικό τηλεσκοπικό κάλυμμα σε μαύρο χρώμα. Να φέρει δίδυμους τροχούς ασφαλείας από πολυαμίδιο που να κουμπώνουν στους υποδοχείς του πεντάκτινης βάσης. Όλοι οι τροχοί να καλύπτονται με ειδική καλύπτρα από ενισχυμένο πολυαμίδιο.

Η έδρα και η πλάτη των καθισμάτων να είναι ανεξάρτητες. Ο σκελετός της έδρας να κατασκευάζεται από κόντρα πλακέ πάχους 12 χιλ. ή άλλο ανάλογο υλικό και να είναι ανατομικής μορφής. Πάνω στο σκελετό να τοποθετείται αφρώδης πολυουρεθάνη, πυκνότητας 40 Kg/m³ και πάχους 40 mm κατ' ελάχιστο) που να ακολουθεί το περίγραμμα του σκελετού και να επενδύεται με ύφασμα ή δερματίνη.

Όλα τα ξύλινα στοιχεία από κόντρα-πλακέ που θα χρησιμοποιηθούν θα πρέπει να συμμορφώνονται με την ΚΥΑ Ζ3-5430/22-4-2009 (ΦΕΚ 746B/22-4-2009). Οι εκθέσεις δοκιμών θα αφορούν τις πρώτες ύλες που χρησιμοποιήθηκαν για την κατασκευή του καθίσματος. Ειδικότερα, οι εκθέσεις δοκιμών που απαιτούνται να προσκομίσουν όλοι οι συμμετέχοντες είναι:

- Για το κόντρα πλακέ: το μέγιστο όριο εκπομπής φορμαλδεΐδης να είναι:
 - Τάξεως E1 σύμφωνα με τα Ευρωπαϊκά πρότυπα (EN).

- Η ποιότητα συγκόλλησης να είναι αποδεκτή σύμφωνα με το EN314-2 (βλ. παρ. 2.2).
- Η όλη κατασκευή να συμμορφώνεται με τα όρια μετανάστευσης ορισμένων στοιχείων, τα οποία καθορίζονται από τα πρότυπα EN 71.3:1995 και EN 71.3 /A1:2000 (ΦΕΚ 746/22-4-2009 άρθρο 1 παρ. 3 δ 3).

Επισημαίνεται ότι οι παραπάνω εκθέσεις δοκιμών θα πρέπει να έχουν εκδοθεί από διαπιστευμένα εργαστήρια, σύμφωνα με το άρθρο 9 του Π.Δ. 118/2007.

Επιπλέον, απαιτείται πιστοποιητικό από την προμηθεύτρια εταιρεία για την πρώτη ύλη (κόντρα πλακέ) που χρησιμοποιήθηκε η οποία οφείλει να είναι σύμφωνη με το EN 636-1.

Ο σκελετός του στηρίγματος της πλάτης να είναι ανατομικής μορφής και να κατασκευάζεται από πολυπροπυλένιο ενισχυμένο με νευρώσεις. Πάνω στο σκελετό να τοποθετείται αφρώδης πολουρεθάνη που να ακολουθεί το περίγραμμα του σκελετού και να επενδύεται με ύφασμα ή δερματίνη. Στο πίσω μέρος της πλάτης να τοποθετείται κέλυφος από πολυπροπυλένιο, με καμπύλα τελειώματα.

Επί πλέον το κάθισμα θα διαθέτει, προσαρμοσμένο επί του άξονά του, ρυθμιζόμενο καθ' ύψος υποπόδιο από χυτό αλουμίνιο, σχήματος κυκλικού δίσκου. Για την ενίσχυση της ακαμψίας του αλλά και για την άνετη στήριξη των ποδιών, ο εν λόγω δίσκος θα φέρει εγγεγραμμένη στο εσωτερικό του τετράκτινη βάση από πολυαμίδιο μαύρου χρώματος.

Οι ενδεικτικές διαστάσεις του καθίσματος θα είναι οι ακόλουθες:

- Πλάτος καθίσματος: 49 cm
- Βάθος καθίσματος: 49 cm
- Ύψος καθίσματος (από τη στάθμη του δαπέδου): 90 - 107 cm

ΒΑΣΗ ΣΧΕΔΙΑΣΤΗΡΙΟΥ (Κωδικός: 38)

Η βάση του σχεδιαστηρίου, επί της οποίας τοποθετείται η πινακίδα σχεδίασης διαστάσεων (μήκος X πλάτος) 120 X 80 cm, θα είναι κατασκευασμένη από χαλύβδινο σωλήνα Φ=22-25 mm και πάχους 2,5-3 mm, βαμμένο με ηλεκτροστατική βαφή πούδρας και στην επιφάνεια έδρασης θα προσαρμόζονται κουμπωτά αντιολισθητικά πέλματα ώστε να στηρίζεται σταθερά. Η ρύθμιση της κλίσης και του ύψους της θα γίνεται με τη βοήθεια δύο (2) πλαστικών σφιγκτήρων. Το ύψος της βάσης θα φθάνει τα 76 cm (με την πινακίδα σε οριζόντια θέση). Η βάση θα έχει τη δυνατότητα έδρασης και μικρότερης πινακίδας σχεδίασης, διαστάσεων (μήκος X πλάτος) 80 X 60 cm.

ΠΙΝΑΚΙΔΑ ΣΧΕΔΙΑΣΗΣ (Κωδικός: 39)

Η πινακίδα σχεδίασης θα κατασκευαστεί από μοριοσανίδα τύπου P2 βάσει της EN 312:2003, κλάσης E1, τριών στρώσεων όπως και ρητά προσδιορίζεται στην ΚΥΑ 746/22-4-2009. Η μοριοσανίδα θα είναι επικαλυμμένη με τεχνητή διακοσμητική επίστρωση (High Pressure Laminate - HPL). Τα χαρακτηριστικά της ως άνω επίστρωσης οφείλουν να προσδιορίζονται βάσει των προτύπων EN 438-1, EN 438-2, EN 438-3, όπως αυτά ισχύουν.

Το πάχος της μοριοσανίδας θα είναι περί τα 20 mm και το πάχος της επίστρωσης τουλάχιστον 1,2mm. Οι διαστάσεις της πινακίδας θα είναι (μήκος X πλάτος) 120 X 80 cm.

Όλα τα ξύλινα στοιχεία που θα χρησιμοποιηθούν θα πρέπει να συμμορφώνονται με την ΚΥΑ Z3-5430/22-4-2009 (ΦΕΚ746B/22-4-2009).

ΧΑΡΤΟΣΤΑΤΗΣ (ΡΟΛΟΘΗΚΗ) - (Κωδικός: 40)

Χαρτοστάτης για την αποθήκευση σχεδίων και χαρτών (σε ρολλά). Θα είναι κατασκευασμένος από μεταλλικό πλέγμα, το οποίο θα ηλεκτροσυγκολληθεί, πάνω και κάτω, στο μεταλλικό σκελετό του χαρτοστάτη, ο οποίος θα είναι κατασκευασμένος από σωλήνες στρογγυλής διατομής, διαμέτρου 50 mm περίπου.

Όλες οι ηλεκτροσυγκολλήσεις θα σφυρηλατούνται, θα αφαιρούνται τα οξειδία και θα λειαίνονται με τροχό έντεχνα. Αν οι ηλεκτροσυγκολλήσεις γίνουν με ηλεκτροσυγκόλληση σύρματος, τα υπολείμματα των συρματιδίων θα αφαιρούνται από τον σκελετό πριν τη βαφή.

Ο χαρτοστάτης θα διαμορφώνεται με τουλάχιστον τέσσερις ισομεγέθεις θέσεις αποθήκευσης, δύο ψηλές (ύψος περί τα 70 cm) και δύο χαμηλές (ύψος περί τα 70 cm). Οι λοιπές διαστάσεις του χαρτοστάτη (μήκος X πλάτος) θα είναι 40,5 X 40,5 cm.

ΚΑΘΙΣΜΑ ΣΥΝΕΡΓΑΤΗ – ΕΠΙΣΚΕΠΤΗ ΜΕ ΜΠΡΑΤΣΑ (Κωδικός: 41)

Ο σκελετός της βάσης να είναι μονοκόμματος σχήματος C και να επιτρέπει ελαφρό "ριλάξ". Να είναι κατασκευασμένος από χαλύβδινο σωλήνα Φ=22-25 mm και πάχους 2,5-3 mm, βαμμένος με ηλεκτροστατική βαφή πούδρας και στη βάση του να προσαρμόζονται κουμπωτά αντιολισθητικά πέλματα ώστε να στηρίζεται σταθερά. Επάνω του να προσαρμόζονται η έδρα του καθίσματος και ο βραχίονας του στηρίγματος της πλάτης.

Ο σκελετός της έδρας να κατασκευάζεται από κόντρα πλακέ πάχους 12 mm ή άλλο ανάλογο υλικό και να είναι ανατομικής μορφής. Πάνω στο σκελετό να τοποθετείται

αφρώδης πολυουρεθάνη που να ακολουθεί το περίγραμμα του σκελετού και να επενδύεται με ύφασμα ή δερματίνη.

Όλα τα ξύλινα στοιχεία από κόντρα-πλακέ που θα χρησιμοποιηθούν θα πρέπει να συμμορφώνονται με την ΚΥΑ Ζ3-5430/22-4-2009 (ΦΕΚ 746B/22-4-2009). Οι εκθέσεις δοκιμών θα αφορούν τις πρώτες ύλες που χρησιμοποιήθηκαν για την κατασκευή του καθίσματος. Ειδικότερα, οι εκθέσεις δοκιμών που απαιτούνται να προσκομίσουν όλοι οι συμμετέχοντες είναι:

- Για το κόντρα πλακέ: το μέγιστο όριο εκπομπής φορμαλδεΐδης να είναι:
 - Τάξεως E1 σύμφωνα με τα Ευρωπαϊκά πρότυπα (EN).
 - Η ποιότητα συγκόλλησης να είναι αποδεκτή σύμφωνα με το EN314-2 (βλ. παρ. 2.2).
- Η όλη κατασκευή να συμμορφώνεται με τα όρια μετανάστευσης ορισμένων στοιχείων, τα οποία καθορίζονται από τα πρότυπα EN 71.3:1995 και EN 71.3 /A1:2000 (ΦΕΚ 746/22-4-2009 άρθρο 1 παρ. 3 δ 3).

Επισημαίνεται ότι οι παραπάνω εκθέσεις δοκιμών θα πρέπει να έχουν εκδοθεί από διαπιστευμένα εργαστήρια, σύμφωνα με το άρθρο 9 του Π.Δ. 118/2007.

Επιπλέον, απαιτείται πιστοποιητικό από την προμηθεύτρια εταιρεία για την πρώτη ύλη (κόντρα πλακέ) που χρησιμοποιήθηκε η οποία οφείλει να είναι σύμφωνη με το EN 636-1.

Ο σκελετός του στηρίγματος της πλάτης να είναι ανατομικής μορφής και να κατασκευάζεται από πολυπροπυλένιο ενισχυμένο με νευρώσεις. Πάνω στο σκελετό να τοποθετείται αφρώδης πολυουρεθάνη που να ακολουθεί το περίγραμμα του σκελετού. Να επενδύεται με ύφασμα ή δερματίνη. Στο πίσω μέρος της πλάτης να τοποθετείται κέλυφος από πολυπροπυλένιο, με καμπύλα τελειώματα.

Στη βάση του καθίσματος να συνδέεται μεταλλική κατασκευή από μορφοποιημένο χάλυβα πάχους 3 mm, που να φέρει την έδρα και το βραχίονα του στηρίγματος της πλάτης. Στο πάνω μέρος της κατασκευής αυτής να βιδώνεται ο σκελετός της έδρας του καθίσματος. Η κατασκευή αυτή να φέρει κατάλληλη υποδοχή για το βραχίονα στήριξης της πλάτης του καθίσματος. Ο βραχίονας να είναι από χαλύβδινο σωλήνα οβάλ διατομής 48X19 mm και πάχος 2 mm και να είναι βαμμένος με ηλεκτροστατική βαφή πούδρας, να βιδώνεται στο στήριγμα της πλάτης του καθίσματος και να συνδέεται με το σκελετό της έδρας.

Τα μπράτσα να είναι κλειστής διατομής, ανατομικής μορφής και να ικανοποιούν τις απαιτήσεις της εργονομίας κατασκευασμένα από πολυμερές πλαστικό, με αντοχή στην θραύση άνω των 80 kgf και είναι σε μαύρο χρώμα βιδωμένα στον σκελετό της έδρας.

Οι ενδεικτικές διαστάσεις του καθίσματος θα είναι οι ακόλουθες:

- Πλάτος καθίσματος: 50 cm
- Βάθος καθίσματος: 48 cm
- Ύψος καθίσματος: 44 cm

ΚΑΘΙΣΜΑ ΠΤΥΣΣΟΜΕΝΟ (Κωδικός: 42)

Το κάθισμα θα αποτελείται από τον μεταλλικό σκελετό και την ξύλινη έδρα και πλάτη.

Όλα τα ξύλινα στοιχεία από κόντρα-πλακέ που θα χρησιμοποιηθούν θα πρέπει να συμμορφώνονται με την ΚΥΑ Ζ3-5430/22-4-2009 (ΦΕΚ 746B/22-4-2009). Οι εκθέσεις δοκιμών θα αφορούν τις πρώτες ύλες που χρησιμοποιήθηκαν για την κατασκευή του καθίσματος. Ειδικότερα, οι εκθέσεις δοκιμών που απαιτούνται να προσκομίσουν όλοι οι συμμετέχοντες είναι:

- Για το κόντρα πλακέ: το μέγιστο όριο εκπομπής φορμαλδεΐδης να είναι:
 - Τάξεως E1 σύμφωνα με τα Ευρωπαϊκά πρότυπα (EN).
 - Η ποιότητα συγκόλλησης να είναι αποδεκτή σύμφωνα με το EN314-2 (βλ. παρ. 2.2).
- Η όλη κατασκευή να συμμορφώνεται με τα όρια μετανάστευσης ορισμένων στοιχείων, τα οποία καθορίζονται από τα πρότυπα EN 71.3:1995 και EN 71.3 /A1:2000 (ΦΕΚ 746/22-4-2009 άρθρο 1 παρ. 3 δ 3).

Επισημαίνεται ότι οι παραπάνω εκθέσεις δοκιμών θα πρέπει να έχουν εκδοθεί από διαπιστευμένα εργαστήρια, σύμφωνα με το άρθρο 9 του Π.Δ. 118/2007.

Επιπλέον, απαιτείται πιστοποιητικό από την προμηθεύτρια εταιρεία για την πρώτη ύλη (κόντρα πλακέ) που χρησιμοποιήθηκε η οποία οφείλει να είναι σύμφωνη με το EN 636-1.

Ο μεταλλικός σκελετός του καθίσματος θα κατασκευάζεται από τέσσερα (4) τεμάχια χαλυβδοσωλήνα, ορθογωνικής διατομής 30X11mm και πάχους 1,5mm κατ' ελάχιστο.

Στο επάνω μέρος των δύο (2) μικρών τεμαχίων των χαλυβδοσωλήνων θα ηλεκτροσυγκολληθεί τυφλός μεντεσές (πείρος άρθρωσης) Φ12 mm και μήκους 30mm περίπου. Επίσης, ο πείρος άρθρωσης θα ηλεκτροσυγκολληθεί και στα (2) μεγάλα τεμάχια χαλυβδοσωλήνα. Κατ' αυτόν τον τρόπο εξασφαλίζεται η ανάκληση των δύο (2) πλαισίων.

Στα πόδια, εμπρός και πίσω, τοποθετούνται εγκάρσια τραβέρσες, από μασίφ σίδηρο Φ10, δύο (2) στα πίσω πόδια και μία (1) στα εμπρός, οι οποίες θα ηλεκτροσυγκολληθούν σε αυτά με συνεχή και καλαίσθητη κόλληση.

Προβλέπονται δύο (2) τεμάχια μεταλλικής γωνιακής λάμας διατομής 40X15mm και πάχους 3mm, στα οποία προσαρμόζεται η ξύλινη έδρα και εξασφαλίζουν την στερέωση της. Η στερέωση και ανάκληση της έδρας επιτυγχάνεται με κατάλληλους πείρους (Φ6 mm), οι οποίοι ηλεκτροσυγκολούνται, καθ' όλο το μήκος επαφής τους, στο κάτω μέρος των γωνιακών ελασμάτων και εισέρχονται σε ειδική οπή στην έσω μικρή πλευρά των δύο (2) μεγάλων ποδιών, επιτρέποντας την ανάκληση της έδρας και την σταθερότητα της σε ανοιχτή θέση.

Για την δυνατότητα "κλεισίματος" του καθίσματος καθώς και για την ορθή λειτουργία του πτυσσόμενου μηχανισμού, θα δημιουργηθούν κατάλληλες εγκοπές (σχισμές) στην εσωτερική μικρή πλευρά των πίσω ποδιών. Στις σχισμές αυτές "κυλιέται" ο πείρος (Φ6) κύλισης και στερέωσης της έδρας, ο οποίος στερεώνεται στην γωνιακή λάμα με πιρτσίνι χαλύβδινο Φ6 mm περιπίου. Αντίστοιχες εγκοπές (σχισμές) προβλέπονται στο επάνω μέρος της εσωτερικής μικρής πλευράς των μεγάλων ποδιών, για την υποδοχή του μόρσου της πλάτης.

Επισημαίνεται ότι όλες οι συνδέσεις και κολλήσεις των μεταλλικών στοιχείων πρέπει να είναι επιμελημένες, ομοιόμορφες, λειασμένες με τροχό έντεχνα και, κατά το δυνατόν, αφανείς. Όλες οι ακμές του μεταλλικού σκελετού θα λειανθούν με επιμέλεια και σε καμία περίπτωση δεν θα προκαλούν τραυματισμούς.

Τα τέσσερα (4) πόδια του σκελετού θα έχουν στα κάτω άκρα τους πλαστικά πέλματα από μαλακό πολυαιθυλένιο, αρίστης ποιότητας, χρώματος μαύρου. Τα πλαστικά πέλματα θα είναι ανθεκτικά για μετακινήσεις, μεταφορές και καταπονήσεις, θα εφαρμόζουν πλήρως στους σιδηροσωλήνες, η αφαίρεση τους θα δοκιμάζεται και θα πρέπει να είναι δύσκολη. Αντίστοιχες πλαστικές "τάπες" θα τοποθετούνται και στο επάνω μέρος των μεγάλων ποδιών

Η έδρα και η πλάτη του καθίσματος θα κατασκευαστούν από φύλλο κόντρα πλακέ οξιάς, Α' ποιότητας, κλάσης E1, βάσει του EN636-1 και του EN314-2 (ποιότητα συγκόλλησης), όπως εκάστοτε ισχύουν. Το πάχος του κόντρα πλακέ της έδρας θα είναι 12 mm και της πλάτης 8mm (±5%). Η συγκόλληση όλων των καπλαμάδων θα γίνει με ειδική κόλλα (φαινολική ή μελαμινική) και θα δοθεί ιδιαίτερη προσοχή ώστε να αποφευχθεί η δημιουργία εξογκωμάτων και εσωτερικών ή εξωτερικών ρωγμών.

Οι απολήξεις του κόντρα-πλακέ, περιμετρικά (σόκορα), εφόσον υπάρχουν κενά, θα στοκαριστούν με ξυλόστοκο ιδίου χρώματος ώστε αυτά να καλυφθούν.

Όλες οι επιφάνειες και οι ακμές των ξύλινων στοιχείων, πριν βαφούν, θα τριφτούν με ψιλό γυαλόχαρτο και θα λειανθούν με επιμέλεια, αφού πρώτα διαμορφωθούν σε καμπύλη διατομή (πομπέ). Ιδιαίτερη προσοχή θα δοθεί στα σόκορα, ώστε να μην

παρουσιάζουν την παραμικρή "αγριάδα". Σημειώνεται ιδιαίτερος ότι τα σόκορα θα είναι περασμένα με "εργαλείο διαμόρφωσης" και όχι απλώς σπασμένες ακμές.

Η έδρα θα είναι τετραγωνική διαστάσεων 45 X 45 cm. Για την έδρα προβλέπεται ανατομική κοίλη διαμόρφωση Φ280mm και βάθους 10mm περίπου.

Η πλάτη θα έχει ύψος 12 cm και καμπύλη διαμόρφωση. Στο άνω τμήμα της πλάτης, η εσοχή της καμπυλότητας θα είναι 45mm περίπου, ενώ στο κάτω τμήμα της πλάτης η εσοχή της καμπυλότητας θα είναι 65mm περίπου.

Οι ανωτέρω περιγραφόμενες μορφές της έδρας και πλάτης θα εξασφαλίζουν άριστη ανατομικότητα και άνεση του καθίσματος καθώς και αρμονία εφαρμογής των στοιχείων του.

Τα ξύλινα μέρη του καθίσματος θα στερεώνονται στο μεταλλικό σκελετό με βίδες 4 X14 mm και διαμέτρου κεφαλής 8 mm για την έδρα και 6 mm για την πλάτη (κεφαλή "φακής"). Προβλέπονται τέσσερις(4) βίδες για την πλάτη και οκτώ (8) βίδες για την έδρα. Οι οπές των μεταλλικών στοιχείων και των ξύλινων μερών πρέπει να είναι σε τέτοιες θέσεις ώστε οι βίδες να βιδώνονται κάθετα στις επιφάνειες για να επιτυγχάνεται απόλυτη επαφή των επιμέρους επιφανειών. Οι βίδες θα τοποθετούνται στο πίσω μέρος της πλάτης και στο κάτω μέρος της έδρας.

ΤΡΑΠΕΖΙ ΣΥΜΒΟΥΛΙΟΥ (Κωδικός: 43)

Τραπέζι συμβουλίου ενδεικτικών διαστάσεων (μήκος X πλάτος X ύψος) 210 X 90 X 75 cm. Οι επιφάνειές του θα κατασκευάζονται από μοριοσανίδα τριών στρώσεων, πάχους 30 mm, για την επιφάνεια και τα πλαϊνά, και 22-25 mm για την τραβέρσα. Οι εν λόγω επιφάνειες θα είναι επενδεδυμένες αμφίπλευρα με μελαμίνη 110 gr/m². Περιμετρικά και όπου οι επιφάνειες τέμνονται τότε οι γραμμές τομής (σόκορα) που είναι εμφανείς θα επενδύονται με πλαστικό προφίλ ABS ίδιας απόχρωσης με την μελαμίνη, το οποίο θα επικολλάται επιμελώς (με ειδική κόλλα PVA, μη τοξική) στη μοριοσανίδα, με ειδικό μηχάνημα, ούτως ώστε να επιτυγχάνεται τέλεια εφαρμογή και να μην επιτρέπει την αποκόλλησή του από τη μοριοσανίδα. Οι ακμές του θα είναι στρογγυλεμένες και λειασμένες.

Θα αποτελείται από οριζόντια ορθογωνική ή καμπύλη επιφάνεια εργασίας, δύο κατακόρυφα πλαϊνά και τραβέρσα. Η τραβέρσα θα τοποθετείται ανάμεσα στα δύο πλαϊνά στο άνω μέρος τους και στο μέσον του βάθους του τραπεζιού και θα συνδέεται με αυτά, έτσι ώστε να σχηματίζεται η βάση, σχήματος "H". Η επιφάνεια εργασίας θα τοποθετείται επάνω σε αυτή τη βάση. Το κάθε πλαϊνό θα φέρει στο κάτω μέρος του δύο πλαστικά πέλματα για τη σωστή και ασφαλή στήριξη του γραφείου.

Όλα τα ξύλινα στοιχεία που θα χρησιμοποιηθούν θα πρέπει να συμμορφώνονται με την ΚΥΑ Ζ3-5430/22-4-2009 (ΦΕΚ 746B/22-4-2009). Οι εκθέσεις δοκιμών θα

αφορούν τις πρώτες ύλες που χρησιμοποιήθηκαν για την κατασκευή του γραφείου. Ειδικότερα, οι εκθέσεις δοκιμών που απαιτούνται να προσκομίσουν όλοι οι συμμετέχοντες είναι:

- Για τη μοριοσανίδα, το μέγιστο όριο εκπομπής φορμαλδεΐδης να είναι τάξεως E1 σύμφωνα με τα Ευρωπαϊκά πρότυπα (EN).
- Για την επικάλυψη με μελαμίνη, τα χαρακτηριστικά των επιφανειών πρέπει να είναι σύμφωνα με τα EN 14322:2004, EN 14323:2005 και EN 438-2:2005, όπως αυτά ισχύουν. Δηλαδή:
 - Αντοχή στην τριβή : κατηγορία 2
 - Αντοχή στη χάραξη : >2Nt
 - Αντοχή σε κάψιμο από τσιγάρο : rating 3
 - Αντοχή στη φθορά από την χρήση χημικών: rating 4
- Ταυτοποίηση του ABS που χρησιμοποιείτε στα σόκορα
- Η όλη κατασκευή να συμμορφώνεται με τα όρια μετανάστευσης ορισμένων στοιχείων, τα οποία καθορίζονται από τα πρότυπα EN 71.3:1995 και EN 71.3 /A1:2000 (ΦΕΚ 746/22-4-2009 άρθρο 1 παρ. 3 δ 3).

ΚΑΝΑΠΕΣ ΔΙΘΕΣΙΟΣ ΚΑΙ ΤΡΙΘΕΣΙΟΣ (Κωδικός: 44)

Ο σκελετός να αποτελείται από δύο πλευρικά "Π" που τα κατακόρυφα στοιχεία (πόδια-μπράτσα) να είναι κατασκευασμένα από σωλήνα Φ=50 mm, πάχους 2 mm. Το οριζόντιο στοιχείο να είναι κατασκευασμένο από χαλυβδόελασμα 460 X 8 mm, ηλεκτροσυγκολλημένο στα πόδια με εσωτερικές κολλήσεις. Στο κάτω μέρος να τοποθετούνται τάπες για σταθερότητα και προστασία του δαπέδου. Τα μπράτσα να είναι ανατομικής μορφής και να ικανοποιούν τις απαιτήσεις της εργονομίας.

Ο σκελετός της έδρας-στηρίγματος πλάτης να είναι μεταλλικός και να κατασκευάζεται από σωλήνες Φ=25 mm, πάχους 2 mm. Πάνω στο σκελετό να εκχύνεται καλουπωτή πολυουρεθάνη πάχους 12-15 cm, που να ακολουθεί το περίγραμμα του σκελετού. Η έδρα-στήριγμα πλάτης να επενδύεται με ύφασμα ή δερματίνη.

Οι ενδεικτικές διαστάσεις θα είναι οι ακόλουθες:

- Διθέσιος καναπές: 140 X 70 X 70 cm
- Τριθέσιος καναπές: 200 X 70 X 70 cm

ΜΕΤΑΛΛΙΚΗ ΒΙΒΛΙΟΘΗΚΗ - ΑΡΧΕΙΟΘΗΚΗ (Κωδικός: 45)

Θα είναι δίφυλλη, με επάλληλες συρόμενες πόρτες. Θα κατασκευάζεται από λαμαρίνα ψυχρής εξέλασης (DKP), πάχους 0,7 mm. Οι ενδεικτικές εξωτερικές διαστάσεις της (ύψος X πλάτος X βάθος) θα είναι 165 X 133 X 48 cm. Θα φέρει εσωτερικά και στο μέσον της σταθερό κατακόρυφο χώρισμα, το οποίο διαιρεί τη βιβλιοθήκη σε δύο τμήματα. Σε κάθε τμήμα τοποθετούνται 4 κινητά ράφια από το ίδιο υλικό, τα οποία στερεώνονται σε κατάλληλα διαμορφωμένες εγκοπές στα πλαϊνά τοιχώματα και στο μεσαίο χώρισμα της βιβλιοθήκης.

ΜΕΤΑΛΛΙΚΗ ΝΤΟΥΛΑΠΑ - ΙΜΑΤΙΟΘΗΚΗ (Κωδικός: 46)

Θα αποτελείται από τρεις (3) ισομεγέθεις χώρους και θα έχει ενδεικτικές εξωτερικές διαστάσεις (ύψος X πλάτος X βάθος) 105 X 103 X 40 cm. Θα κατασκευάζεται από λαμαρίνα ψυχρής εξέλασης (DKP), πάχους 0,7 mm. Κάθε χώρος θα διαθέτει εσωτερικά ένα (1) κινητό ράφι από το ίδιο υλικό, με γατζάκι για τα ρούχα. Κάθε πόρτα θα έχει περσίδες εξερισμού πάνω-κάτω και θα ασφαλίζει με χειρολαβή, με κλειδί και υποδοχές για λουκέτο.

ΠΙΝΑΚΑΣ ΜΑΓΝΗΤΙΚΟΣ ΚΑΙ ΜΑΡΚΑΔΟΡΟΥ (Κωδικός: 47)

Πίνακας μαγνητικός και μαρκαδόρου, που τοποθετείται σε τοίχο, για σχολική αίθουσα.

Η επιφάνεια γραφής θα είναι κατασκευασμένη από φύλλο πορσελάνης, θα είναι μαγνητική και ταυτόχρονα θα υπάρχει δυνατότητα γραφής και με μαρκαδόρο.

Η επιφάνεια γραφής επικολλάται με ειδική μη τοξική κόλλα σε μοριοσανίδα τύπου P2, βάσει της EN 312:2003, κλάσης E1, τριών στρώσεων όπως και ρητά προσδιορίζεται στην ΚΥΑ 746/22-4-2009. Στην οπίσθια πλευρά της θα καλύπτεται με γαλβανισμένη λαμαρίνα, πάχους 0,5 mm, για αντοχή στην υγρασία και σταθεροποίηση ολόκληρου του πίνακα.

Περιμετρικά, ο πίνακας θα καλύπτεται από κατάλληλο προφίλ αλουμινίου, κουρμπαραιστό στην εμπρόσθια πλευρά. Στις γωνίες του πίνακα η συναρμολόγηση γίνεται με ειδικές πλαστικές γωνίες και το πίσω μέρος του προφίλ βιδώνεται με βίδες.

Στο κάτω μέρος, ο πίνακας θα φέρει ειδική εταζέρα για τον σπόγγο και τους μαρκαδόρους που θα έχει τη δυνατότητα αναδίπλωσης κατά 90°. Στα άκρα της η εταζέρα φέρει ειδικά προστατευτικά πλαστικά, προς αποφυγή τραυματισμών.

Οι ενδεικτικές διαστάσεις του πίνακα θα είναι (μήκος X ύψος): 240 X 120 cm.

Όλα τα ξύλινα στοιχεία που θα χρησιμοποιηθούν θα πρέπει να συμμορφώνονται με την ΚΥΑ Ζ3-5430/22-4-2009 (ΦΕΚ746Β/22-4-2009).

ΠΙΝΑΚΑΣ ΜΑΡΚΑΔΟΡΟΥ ΜΕ ΤΡΙΠΟΔΟ (Κωδικός: 48)

Η επιφάνεια γραφής θα είναι κατασκευασμένη από φύλλο φορμάικας και προσφέρει δυνατότητα γραφής μόνο με μαρκαδόρο.

Η επιφάνεια γραφής επικολλάται με ειδική μη τοξική κόλλα σε μοριοσανίδα τύπου Ρ2, βάσει της EN 312:2003, κλάσης Ε1, τριών στρώσεων όπως και ρητά προσδιορίζεται στην ΚΥΑ 746/22-4-2009. Στην οπίσθια πλευρά της θα καλύπτεται με γαλβανισμένη λαμαρίνα, πάχους 0,5 mm, για αντοχή στην υγρασία και σταθεροποίηση ολόκληρου του πίνακα.

Περιμετρικά, ο πίνακας θα καλύπτεται από κατάλληλο προφίλ αλουμινίου, κουρμπαραριστό στην εμπρόσθια πλευρά. Στις γωνίες του πίνακα η συναρμολόγηση γίνεται με ειδικές πλαστικές γωνίες και το πίσω μέρος του προφίλ βιδώνεται με βίδες. Οι ενδεικτικές διαστάσεις του πίνακα θα είναι (μήκος Χ ύψος): 100 Χ 70 cm.

Ο πίνακας θα τοποθετείται σε μεταλλικό τρίποδο με ρυθμιζόμενα σκέλη, για εύκολη μεταφορά και χρησιμοποίησή του σε διάφορους χώρους. Τα σκέλη, στα κάτω άκρα τους θα φέρουν ανθεκτικά και αντιολισθητικά πλαστικά πέλματα για την προστασία του δαπέδου και την ασφαλή στήριξη του τριπόδου.

Όλα τα ξύλινα στοιχεία που θα χρησιμοποιηθούν θα πρέπει να συμμορφώνονται με την ΚΥΑ Ζ3-5430/22-4-2009 (ΦΕΚ746Β/22-4-2009).

ΠΙΝΑΚΑΣ ΔΙΔΑΣΚΑΛΙΑΣ ΞΥΛΙΝΟΣ (Κωδικός: 49)

Η πινακίδα κατασκευάζεται από πλακάτζ, συνολικού πάχους 19mm. Το «γέμισμα» (ψυχή) του πλακάτζ αποτελείται από πηχάκια υγιούς συμπαγούς ξυλείας, κολλητών μεταξύ τους και με τις ίνες (νερά) του κατ' αντίθετη φορά.

Η επένδυση του γεμίσματος (στην εμπρός & πίσω επιφάνεια) θα είναι φύλλο από καθαρό (χωρίς ρόζους) και υγιές ξύλο είτε οκουμέ είτε μαόνι ελάχιστου πάχους τριών (3) mm ή κόντρα πλακέ οκουμέ, πάχους τουλάχιστον τριών (3) mm. Σε όλες τις περιπτώσεις, η ποιότητα του πλακάτζ και η φυσική εμφάνιση του, θα είναι άριστη, και η επιφάνεια του επίπεδη λεία και χωρίς ρόζους. Η εν λόγω επιφάνεια χρωματίζεται κατάλληλα.

Το πλαίσιο αποτελείται από συμπαγές, λεπτόβεννο, φυσικό ξύλο κωνοφόρων δένδρων, Α' ποιότητας, κατά το δυνατόν χωρίς ρόζους, και χρωματίζεται κατάλληλα. Τα δύο πλάγια κατακόρυφα τεμάχια και το άνω οριζόντιο έχουν την αυτή διατομή ενώ

το τέταρτο κάτω οριζόντιο έχει ειδική διαμόρφωση για να δέχεται τις κιμωλίες, τη σκόνη τους και το σπόγγο.

Τα τρία πρώτα τεμάχια τοποθετούνται καρφωτά, με ακέφαλα βελονάκια μήκους 50 mm και σποραδική κόλλα, ενώ το τέταρτο (κάτω οριζόντιο) τοποθετείται βιδωτό με γαλβάνιζε «νοβοπανόβιδες», 4x50 mm ανά 300 mm, φρεζάτες. Τα βελονάκια βυθίζονται (ζουμπαδιάζονται) ελαφρά στο ξύλο και στοκάρονται, με, αναλόγου χρώματος προς το ξύλο, πλαστικό ξηραίνόμενο στόκο τύπου CΙου. Φρέζα στο ξύλο για την εγκαθίση των φρεζάτων νοβοπανόβιδων, ανοίγεται με ειδικό φρεζοτρύπανο και στο κατάλληλο βάθος, ώστε μετά το σφίξιμο της βίδας, το επίπεδο του κεφαλιού της να είναι «πρόσωπο» με το γύρω από αυτό ξύλο. Οι συνδέσεις των τεμαχίων του πλαισίου είναι φαλτσογωνιαστές στις δύο επάνω γωνίες, ενώ στις κάτω τα κατακόρυφα τεμάχια εδράζονται στο κάτω οριζόντιο τμήμα που δέχεται τις κιμωλίες.

Όλα τα ξύλινα στοιχεία από κόντρα-πλακέ που θα χρησιμοποιηθούν θα πρέπει να συμμορφώνονται με την ΚΥΑ Ζ3-5430/22-4-2009 (ΦΕΚ 746Β/22-4-2009).

Οι ενδεικτικές διαστάσεις του πίνακα (μήκος X ύψος) θα είναι 240 X 120 cm.

ΠΙΝΑΚΑΣ ΑΝΑΚΟΙΝΩΣΕΩΝ (Κωδικός: 50)

Ο πίνακας θα κατασκευάζεται από φύλλο τύπου «ινσουλάιτ», επί του οποίου θα επικολλάται φύλλο από φελλό.

Περιμετρικά, ο πίνακας θα καλύπτεται από κατάλληλο προφίλ αλουμινίου, κουρμπαραριστό στην εμπρόσθια πλευρά. Στις γωνίες του πίνακα η συναρμολόγηση γίνεται με ειδικές πλαστικές γωνίες και το πίσω μέρος του προφίλ βιδώνεται με βίδες.

Οι ενδεικτικές διαστάσεις του πίνακα θα είναι (μήκος X ύψος): 90 X 60 cm.

ΚΑΡΕΚΛΑΚΙ ΝΗΠΙΑΓΩΓΕΙΟΥ/ΔΗΜΟΤΙΚΟΥ ΞΥΛΙΝΟ (Κωδικός: 51)

Καρεκλάκι για μαθητές νηπιαγωγείου από μασίφ ξύλο (π.χ. οξιά κλπ.) , σταθερά με ενισχυμένη βάση (δοκίδες που συνδέουν τα πόδια μεταξύ τους και δοκίδα που συνδέει κάθετα τις προηγούμενες στο μέσο τους) και ανατομική πλάτη) και στρογγυλεμένες γωνίες προς αποφυγή τραυματισμών. Στα πόδια της καρέκλας θα είναι τοποθετημένα αντιολισθητικά πλαστικά πέλματα. Το καρεκλάκι θα έχει ενδεικτικές διαστάσεις καθίσματος 30 X 30 cm και ύψος (από το επίπεδο της έδρας) 30 cm.

Όλα τα ξύλινα στοιχεία που θα χρησιμοποιηθούν θα πρέπει να συμμορφώνονται με την ΚΥΑ Ζ3-5430/22-4-2009 (ΦΕΚ746Β/22-4-2009).

ΤΡΑΠΕΖΙ ΞΥΛΙΝΟ ΚΥΚΛΙΚΟ (Κωδικός: 52)

Κυκλικό τραπέζι μαθητικών δραστηριοτήτων, με πόδια από μασίφ ξύλο (π.χ. οξιά κλπ.) και επιφάνεια από λακαρισμένο MDF. Στα πόδια του τραπεζιού θα είναι τοποθετημένα αντιολισθητικά πλαστικά πέλματα. Το τραπέζι θα έχει τις ακόλουθες ενδεικτικές διαστάσεις:

- Διάμετρος: 120 cm
- Ύψος: 52 – 54 cm

Όλα τα ξύλινα στοιχεία που θα χρησιμοποιηθούν θα πρέπει να συμμορφώνονται με την ΚΥΑ Ζ3-5430/22-4-2009 (ΦΕΚ746Β/22-4-2009)

ΤΡΑΠΕΖΙ ΞΥΛΙΝΟ ΗΜΙΚΥΚΛΙΚΟ (Κωδικός: 53)

Ημικυκλικό τραπέζι μαθητικών δραστηριοτήτων, με πόδια από μασίφ ξύλο (π.χ. οξιά κλπ.) και επιφάνεια από λακαρισμένο MDF. Στα πόδια του τραπεζιού θα είναι τοποθετημένα αντιολισθητικά πλαστικά πέλματα. Το τραπέζι θα έχει τις ακόλουθες ενδεικτικές διαστάσεις:

- Διάμετρος: 120 cm
- Ύψος: 52 – 54 cm

Όλα τα ξύλινα στοιχεία που θα χρησιμοποιηθούν θα πρέπει να συμμορφώνονται με την ΚΥΑ Ζ3-5430/22-4-2009 (ΦΕΚ746Β/22-4-2009).

ΤΡΑΠΕΖΙ ΞΥΛΙΝΟ ΠΑΡΑΛΛΗΛΟΓΡΑΜΜΟ (Κωδικός: 54)

Παράλληλόγραμμο τραπέζι μαθητικών δραστηριοτήτων, με πόδια από μασίφ ξύλο (π.χ. οξιά κλπ.) και επιφάνεια από λακαρισμένο MDF. Στα πόδια του τραπεζιού θα είναι τοποθετημένα αντιολισθητικά πλαστικά πέλματα. Το τραπέζι θα έχει τις ακόλουθες ενδεικτικές διαστάσεις:

- Μήκος: 120 cm
- Πλάτος: 60 cm
- Ύψος: 52 – 54 cm

Όλα τα ξύλινα στοιχεία που θα χρησιμοποιηθούν θα πρέπει να συμμορφώνονται με την ΚΥΑ Ζ3-5430/22-4-2009 (ΦΕΚ746Β/22-4-2009).

ΤΡΑΠΕΖΙ ΞΥΛΙΝΟ ΤΕΤΡΑΓΩΝΟ (Κωδικός: 55)

Τετράγωνο τραπέζι μαθητικών δραστηριοτήτων από μασίφ ξύλο (π.χ. οξιά κλπ.), με πόδια ρυθμιζόμενου ύψους. Το τραπέζι θα έχει τις ακόλουθες ενδεικτικές διαστάσεις:

- Μήκος: 75 cm
- Πλάτος: 75 cm
- Ύψος: 40 – 58 cm

Όλα τα ξύλινα στοιχεία που θα χρησιμοποιηθούν θα πρέπει να συμμορφώνονται με την ΚΥΑ Ζ3-5430/22-4-2009 (ΦΕΚ746Β/22-4-2009).

ΠΑΓΚΑΚΙ (Κωδικός: 56)

Παγκάκι νηπιαγωγείου αποτελούμενα από τέσσερα (4) πόδια και την έδρα. Τα πόδια θα είναι από μασίφ ξύλο (π.χ. οξιά κλπ.) και θα συνδέονται σταθερά με την έδρα, η οποία θα είναι κατασκευασμένη από μοριοσανίδα τριών στρώσεων, επενδεδυμένη στην άνω επιφάνειά της με λακαριστό MDF. Στα πόδια θα είναι τοποθετημένα αντιολισθητικά πλαστικά πέλματα. Το παγκάκι θα έχει ενδεικτικές διαστάσεις (μήκος X πλάτος X ύψος) 120 X 30 X 29 cm.

Όλα τα ξύλινα στοιχεία που θα χρησιμοποιηθούν θα πρέπει να συμμορφώνονται με την ΚΥΑ Ζ3-5430/22-4-2009 (ΦΕΚ746Β/22-4-2009).

ΧΑΡΤΟΘΗΚΗ (ΣΥΡΤΑΡΙΕΡΑ) 12 ΘΕΣΕΩΝ (Κωδικός: 57)

Οι ενδεικτικές εξωτερικές διαστάσεις της χαρτοθήκης θα είναι (μήκος X πλάτος X ύψος) 84 X 39 X 93 cm.

Η χαρτοθήκη αποτελείται από τα ακόλουθα τμήματα:

- Τα πλαϊνά (2 τεμάχια)
- Τη βάση (1 τεμάχιο)
- Την οροφή (καπάκι - 1 τεμάχιο)
- Την πλάτη (1 τεμάχιο)
- Τα ενδιάμεσα σταθερά χωρίσματα (2 τεμάχια, έτσι ώστε η χαρτοθήκη να διαιρείται κατά πλάτος σε 3 ίσα μέρη)

Όλα τα τμήματα θα είναι κατασκευασμένα από μοριοσανίδα, με αμφίπλευρη επικάλυψη έγχρωμης μελαμίνης.

Η σύνδεση μεταξύ όλων των τμημάτων της βιβλιοθήκης θα γίνεται με κατάλληλα, σε μέγεθος και αριθμό, φιράκια και καβίλιες.

Τα πλαϊνά και τα ενδιάμεσα χωρίσματα θα φέρουν κατάλληλη διαμόρφωση για την τοποθέτηση και στερέωση πλαστικών οδηγών για την ολίσθηση των συρταριών. Η χαρτοθήκη θα παρέχει τη δυνατότητα για τοποθέτηση 12 συνολικά συρταριών (4 X 3), με ενδεικτικές διαστάσεις (μήκος X πλάτος X ύψος) 25 X 35 X 17 cm.

Τα συρτάρια θα είναι ξύλινα από κόντρα πλακέ Α΄ ποιότητας και στην εμπρόσθια πλευρά τους θα υπάρχει κατάλληλη οπή για το άνοιγμα και κλείσιμο των συρταριών.

Όλα τα ξύλινα στοιχεία που θα χρησιμοποιηθούν θα πρέπει να συμμορφώνονται με την ΚΥΑ Ζ3-5430/22-4-2009 (ΦΕΚ746Β/22-4-2009).

ΠΑΡΑΒΑΝ (Κωδικός: 58)

Ξύλινο διαχωριστικό παραβάν από ανθεκτικό ύφασμα, με ενδεικτικές διαστάσεις (μήκος X ύψος) 90 X 80 cm. Οι στυλοβάτες του παραβάν θα είναι κατάλληλα διαμορφωμένοι, έτσι ώστε να μπορούν να συνδεθούν τα επί μέρους κομμάτια μεταξύ τους, σε ευθεία γραμμή ή υπό γωνία, με στόχο την οριοθέτηση χώρων παιχνιδιού και άλλων δραστηριοτήτων.

Όλα τα ξύλινα στοιχεία που θα χρησιμοποιηθούν θα πρέπει να συμμορφώνονται με την ΚΥΑ Ζ3-5430/22-4-2009 (ΦΕΚ746Β/22-4-2009).

ΓΩΝΙΑ ΧΑΛΑΡΩΣΗΣ (ΚΑΝΑΠΕΣ ΚΑΙ ΣΤΡΩΜΑ ΧΑΛΑΡΩΣΗΣ) - (Κωδικός: 59)

Γωνία τριών τεμαχίων, τα οποία θα είναι κατασκευασμένα από ελαστικό υλικό (αφρολέξ) μεγάλης πυκνότητας. Τα καλύμματά τους θα είναι κατασκευασμένα από ναυλόπανα, με βαμβακερή επιφάνεια και εσωτερικά επενδεδυμένα με πλαστικό για αδιαβροχοποίηση και μεγαλύτερη αντοχή, και θα διαθέτουν φερμουάρ ασφαλείας. Τα δύο τεμάχια θα εδράζονται το ένα επί του άλλου και θα αποτελούν τη βάση του καθίσματος και το τρίτο θα αποτελεί την πλάτη του. Το διαμορφούμενο κάθισμα θα έχει ενδεικτικές διαστάσεις (μήκος X πλάτος X ύψος πλάτης) 150X55X26 cm.

Τα παραπάνω τεμάχια, τοποθετούμενα το ένα δίπλα στο άλλο επί του δαπέδου θα δημιουργούν στρώμα χαλάρωσης ενδεικτικών διαστάσεων (μήκος X πλάτος X ύψος) 150X136X13 cm.

ΓΩΝΙΑΚΟΣ ΠΑΙΔΙΚΟΣ ΚΑΝΑΠΕΣ ΧΑΛΑΡΩΣΗΣ (Κωδικός: 60)

Γωνιακός καναπές, που θα είναι κατασκευασμένος από ελαστικό υλικό (αφρολέξ) μεγάλης πυκνότητας και κάλυμμα από ύφασμα, με ενδεικτικές διαστάσεις 110 X 110 X 40 X 45cm

ΠΟΥΦ (Κωδικός: 61)

Πουφ τετράγωνο, που θα είναι κατασκευασμένο από ελαστικό υλικό (αφρολέξ) μεγάλης πυκνότητας και κάλυμμα από ύφασμα, με ενδεικτικές διαστάσεις (μήκος X πλάτος X ύψος) 40 X 40 X 25 cm.

ΜΑΞΙΛΑΡΑ ΧΑΛΑΡΩΣΗΣ (Κωδικός: 62)

Θα είναι κατασκευασμένη από αφρώδες ελαστικό υλικό (αφρολέξ) μεγάλης πυκνότητας. Το κάλυμμα της θα είναι από ύφασμα βαμβακερής υφής, εσωτερικά επενδεδυμένο με πλαστικό για αδιαβροχοποίηση, και θα έχει τη δυνατότητα να αφαιρείται εύκολα και να πλένεται. Το σχήμα της θα είναι τετράγωνο, με ενδεικτικές διαστάσεις 60 X 60 cm.

ΔΙΑΧΩΡΙΣΤΙΚΟ – ΠΕΡΙΦΡΑΞΗ (Κωδικός: 63)

Διαχωριστικό – φράχτης για την οριοθέτηση/περίφραξη χώρων δραστηριοτήτων. Θα αποτελείται από επί μέρους τεμάχια από ανθεκτικό πλαστικό υλικό και τις κατάλληλες συνδέσεις τους. Το κάθε τεμάχιο θα έχει ενδεικτικές διαστάσεις (μήκος X ύψος) 110 X 60 cm.

ΚΑΒΑΛΕΤΟ ΖΩΓΡΑΦΙΚΗΣ (Κωδικός: 64)

Ξύλινο καβαλέτο, από μασίφ ξύλο (π.χ. οξιά κλπ.), διπλής όψης, για να εργάζονται ταυτόχρονα 2 παιδιά. Η πινακίδα ζωγραφικής σε κάθε πλευρά θα είναι επίσης από το ίδιο μασίφ ξύλο και θα βιδώνεται σταθερά στο πλαίσιο του καβαλέτου, με κατάλληλους σφιγκτήρες. Σε κάθε όψη θα προσαρμόζεται ξύλινη ή πλαστική θήκη για πινέλα και χρώματα. Θα έχει τις ακόλουθες ενδεικτικές διαστάσεις:

- Πινακίδα ζωγραφικής (μήκος X πλάτος): 65 X 65 cm
- Συνολικό ύψος καβαλέτου: 125cm.

Όλα τα ξύλινα στοιχεία που θα χρησιμοποιηθούν θα πρέπει να συμμορφώνονται με την ΚΥΑ Ζ3-5430/22-4-2009 (ΦΕΚ746B/22-4-2009).

ΚΡΕΒΑΤΙ ΥΠΝΟΥ/ΞΕΚΟΥΡΑΣΗΣ (Κωδικός: 65)

Κρεβάτι ύπνου με μεταλλικό σκελετό από ανοξείδωτο ατσάλι και ανθεκτικά πόδια από αντικραδασμικό πλαστικό υλικό, με εργονομική κατανομή βάρους για σταθερότητα και ασφάλεια. Το ύφασμα της επιφάνειας είναι από ειδικό αντιβακτηριδιακό άφλεκτο υλικό μεγάλης αντοχής που αερίζεται, πλένεται και καθαρίζεται εύκολα. Κάθε κρεβάτι θα έχει ειδική θέση για σήμανση ονόματος ή αριθμού και ενισχυμένες ραφές που εφαρμόζουν χωρίς να δημιουργούν κενά μεταξύ υφάσματος και σκελετού και έτσι δεν επιτρέπουν στο ύφασμα να χαλαρώσει. Τα κρεβάτια στοιβάζονται εύκολα το ένα πάνω στο άλλο και καταλαμβάνουν περιορισμένο χώρο. Θα έχουν ενδεικτικές διαστάσεις (μήκος X πλάτος X ύψος) 130 X 55 X 13 cm.

ΒΑΣΗ ΜΕΤΑΦΟΡΑΣ ΚΡΕΒΑΤΙΩΝ ΥΠΝΟΥ (Κωδικός: 66)

Μεταλλική βάση στοιβασίας και μεταφοράς κρεβατιών ύπνου, στην οποία συνδέονται τροχοί ασφαλείας από πολυαμίδιο, που καλύπτονται με ειδική καλύπτρα από ενισχυμένο πολυαμίδιο.

ΜΕΤΑΛΛΙΚΕΣ ΚΡΕΜΑΣΤΡΕΣ (ΚΑΛΟΓΕΡΟΙ) - (Κωδικός: 67)

Οι καλόγεροι πρέπει να πληρούν τις ακόλουθες απαιτήσεις:

- Διαστάσεις: Ύψος 1.700 χιλ. και διάμετρος βάσης 400 χιλ.
- Η βάση στήριξης θα είναι από πολυαμίδιο, κατάλληλα διαμορφωμένη σε κώνο, με υποδοχή (λουίκι), για τη συγκράτηση του νερού από τις ομπρέλες που τοποθετούνται στην ομπρελοθήκη. Εσωτερικά να έχει επαρκές βάρος για να διασφαλίζει την ευστάθεια της όλης κατασκευής.
- Το κυρίως σώμα θα είναι από μεταλλική σωλήνα κυκλικής διατομής, ύψους 1.670 χιλ. βαμμένη με βαφή φούρνου.
- Θα φέρει κατάλληλο μηχανισμό, που επιτρέπει την μεταβολή ύψους και την περιστροφή, όπου τοποθετούνται τα μπράτσα στήριξης των ρούχων και ομπρελών.
- Τα μεταλλικά μέρη πριν τη βαφή δεν θα έχουν σκόνες ή ρινίσματα και θα έχουν υποστεί επεξεργασία απολυμάνσεως, αποσκωριάσεως και φωσφατώσεως.
- Όλα τα μεταλλικά και πλαστικά μέρη θα είναι σε μαύρο χρώμα.

ΚΡΕΒΑΤΙ ΜΟΝΟ ΜΕ ΣΤΡΩΜΑ (Κωδικός: 68)

Μονό κρεβάτι ύπνου από λακαρισμένο μασίφ ξύλο (π.χ. οξιά, πεύκο, σουηδική ξυλεία κλπ.), ενδεικτικών διαστάσεων (μήκος X πλάτος) 109 X 207 cm.

Όλα τα ξύλινα στοιχεία που θα χρησιμοποιηθούν θα πρέπει να συμμορφώνονται με την ΚΥΑ Ζ3-5430/22-4-2009 (ΦΕΚ 746Β/22-4-2009).

Το στρώμα του κρεβατιού θα είναι ορθοπεδικό, μέτριας σκληρότητας. Περιμετρικά θα έχει τοιχώματα από ενισχυμένο αφρώδες υλικό που θα εξασφαλίζουν πρόσθετη ενίσχυση, ομοιόμορφη στήριξη και αυξημένη αντοχή, καθώς και βελτίωση της μορφοποίησης του στρώματος. Θα έχει ελατήρια τύπου bonell (116 ανά m²) για τη διατήρηση της σπονδυλικής στήλης σε οριζόντια θέση. Το υλικό πληρώσεως θα είναι βιολογικό βαμβάκι και η κάλυψη από ύφασμα ζακάρ. Θα συνοδεύεται από γραπτή εγγύηση 5 ετών.

ΚΑΘΙΣΜΑ ΤΡΑΠΕΖΑΡΙΑΣ (Κωδικός: 69)

Καρέκλα τραπεζαρίας από λακαρισμένο μασίφ ξύλο κωνοφόρων δέντρων (π.χ. πεύκο, οξιά κλπ.), με ενδεικτικές διαστάσεις (βάθος X πλάτος X ύψος) 43 X 52 X 91 cm.

Όλα τα ξύλινα στοιχεία που θα χρησιμοποιηθούν θα πρέπει να συμμορφώνονται με την ΚΥΑ Ζ3-5430/22-4-2009 (ΦΕΚ 746Β/22-4-2009).

ΤΡΑΠΕΖΙ ΦΑΓΗΤΟΥ (ΤΡΑΠΕΖΑΡΙΑ) - (Κωδικός: 70)

Τραπέζι φαγητού από λακαρισμένο μασίφ ξύλο κωνοφόρων δέντρων (π.χ. πεύκο, οξιά κλπ.), με ενδεικτικές διαστάσεις (μήκος X πλάτος X ύψος) 247 X 105 X 74 cm.

Όλα τα ξύλινα στοιχεία που θα χρησιμοποιηθούν θα πρέπει να συμμορφώνονται με την ΚΥΑ Ζ3-5430/22-4-2009 (ΦΕΚ 746Β/22-4-2009).

ΚΡΕΜΑΣΤΡΑ ΞΥΛΙΝΗ (Κωδικός: 71)

Κρεμάστρα ξύλινη που τοποθετείται εύκολα στον τοίχο, 18 θέσεων, με ενδεικτικές διαστάσεις (μήκος X ύψος) 100 X 24 cm.

ΚΟΥΤΙ ΑΠΟΘΗΚΕΥΣΗΣ (Κωδικός: 72)

Κουτί αποθήκευσης από ανθεκτικό πλαστικό για αποθήκευση παιχνιδιών κλπ., με καπάκι και λαβές ασφάλισης, ενδεικτικών διαστάσεων (μήκος X πλάτος X ύψος) 45 X 35 X 35 cm.

ΠΙΝΑΚΑΣ ΑΝΑΡΤΗΣΗΣ/ΟΡΓΑΝΩΣΗΣ ΕΡΓΑΣΙΩΝ (Κωδικός: 73)

Πίνακας οργάνωσης εργασιών, από αδιάβροχο πλαστικό, ο οποίος κρεμιέται στον τοίχο και έχει 27 θήκες μεγέθους A4. Κάθε θήκη έχει διαφανή θέση για ετικέτα ονόματος ή κατηγορίας. Οι ενδεικτικές διαστάσεις του πίνακα (μήκος X ύψος) είναι 75 X 120 cm.

ΒΑΣΗ ΚΑΡΤΩΝ (Κωδικός: 74)

Ξύλινη βάση για την τοποθέτηση μεγάλων και μικρών καρτών και την υποβοήθηση της διδασκαλίας, παρατήρησης, ταξινόμησης και σειροθέτησης καρτών αλληλουχίας.

ΘΗΚΗ ΜΟΥΣΙΚΩΝ ΟΡΓΑΝΩΝ (Κωδικός: 75)

Θήκη μουσικών οργάνων από αδιάβροχο πλαστικό, με υποδοχές για ανάρτηση στον τοίχο. Θα έχει τουλάχιστον 14 τσέπες (θήκες) κατάλληλα σχεδιασμένες για μουσικά όργανα και ενδεικτικές διαστάσεις (μήκος X ύψος) 63 X 86 cm.

ΕΙΔΙΚΟ ΑΤΟΜΙΚΟ ΘΡΑΝΙΟ ΓΙΑ Η/Υ (Κωδικός: 76)

Το γραφείο θα είναι λυόμενο για εύκολη μεταφορά και παράδοση. Η συναρμολόγηση θα είναι απλή, θα εξασφαλίζει όμως ιδιαίτερα μεγάλη σταθερότητα και αντοχή.

Το γραφείο θα είναι ξύλινο και όλα τα τμήματά του (επιφάνεια εργασίας, πλαινά κλπ.) θα είναι κατασκευασμένα από μορισανίδα, με αμφίπλευρη επικάλυψη μελαμίνης.

Όλα τα ξύλινα στοιχεία που θα χρησιμοποιηθούν θα πρέπει να συμμορφώνονται με την ΚΥΑ Ζ3-5430/22-4-2009 (ΦΕΚ 746B/22-4-2009). Ειδικότερα, πρέπει:

- Για τη μορισανίδα, το μέγιστο όριο εκπομπής φορμαλδεΐδης να είναι τάξεως E1 σύμφωνα με τα Ευρωπαϊκά πρότυπα (EN). Επίσης η μορισανίδα να είναι τύπου P2, βάσει του EN 312:2003, όπως αυτό ισχύει
- Για την επικάλυψη με μελαμίνη, τα χαρακτηριστικά των επιφανειών πρέπει να είναι σύμφωνα με τα EN 14322:2004, EN 14323:2005 και EN 438-2:2005, όπως αυτά ισχύουν.

- Οι χρησιμοποιούμενες κόλλες να μην είναι τοξικές

Το γραφείο θα διαθέτει ειδικό συρτάρι για το πληκτρολόγιο του Η/Υ, βάση για τοποθέτηση εκτυπωτή, καθώς και κατάλληλα διαμορφωμένη θέση για την τοποθέτηση του κουτιού του υπολογιστή.

Θα διαθέτει τη δυνατότητα να είναι τροχήλατο με την τοποθέτηση τεσσάρων (4) δίδυμων τροχών ασφαλείας από πολυαμίδιο που θα κουμπώνουν στις κάτω ακμές των πλαϊνών του γραφείου. Όλοι οι τροχοί να καλύπτονται με ειδική καλύπτρα από ενισχυμένο πολυαμίδιο.

Οι διαστάσεις του γραφείου θα είναι (μήκος X πλάτος X ύψος) 90 X 60 X 73 cm.

ΚΟΜΟΔΙΝΟ (Κωδικός: 77)

Το κομοδίνο θα είναι ξύλινο και όλα τα τμήματά του (επιφάνεια εργασίας, πλαϊνά κλπ.) θα είναι κατασκευασμένα από μορισσανίδα, με αμφίπλευρη επικάλυψη μελαμίνης.

Όλα τα ξύλινα στοιχεία που θα χρησιμοποιηθούν θα πρέπει να συμμορφώνονται με την ΚΥΑ Ζ3-5430/22-4-2009 (ΦΕΚ 746Β/22-4-2009). Ειδικότερα, πρέπει:

- Για τη μορισσανίδα, το μέγιστο όριο εκπομπής φορμαλδεΐδης να είναι τάξεως E1 σύμφωνα με τα Ευρωπαϊκά πρότυπα (EN). Επίσης η μορισσανίδα να είναι τύπου P2, βάσει του EN 312:2003, όπως αυτό ισχύει
- Για την επικάλυψη με μελαμίνη, τα χαρακτηριστικά των επιφανειών πρέπει να είναι σύμφωνα με τα EN 14322:2004, EN 14323:2005 και EN 438-2:2005, όπως αυτά ισχύουν.
- Οι χρησιμοποιούμενες κόλλες να μην είναι τοξικές

Το κομοδίνο θα είναι ανοικτό (χωρίς συρτάρια) και θα διαθέτει δύο χώρους που θα διαμορφώνονται από το ενδιάμεσο ράφι. Οι διαστάσεις του κομοδίνου θα είναι (μήκος X πλάτος X ύψος) 48 X 48 X 50 cm.

ΠΑΓΚΟΣ ΧΕΙΡΟΤΕΧΝΙΑΣ (Κωδικός: 78)

Πάγκος (τραπέζι) χειροτεχνίας διαστάσεων (μήκος X πλάτος) 2 X 1 m, ρυθμιζόμενου ύψους, με μεταλλικό σκελετό και ξύλινη επιφάνεια εργασίας.

ΠΑΓΚΟΣ ΕΡΓΑΣΤΗΡΙΟΥ ΞΥΛΙΝΟΣ (Κωδικός: 79)

Πάγκος εργαστηρίου από σουηδική ξυλεία Α΄ ποιότητας και επένδυση της επιφάνειας εργασίας με φύλο μπετοφόρμ, ελάχιστου πάχους 4 cm. Οι ενδεικτικές διαστάσεις του θα είναι (μήκος X πλάτος X ύψος) 180 X 100 X 76 cm.

ΠΑΓΚΟΣ ΕΡΓΑΣΤΗΡΙΟΥ ΜΕΤΑΛΛΙΚΟΣ (Κωδικός: 80)

Πάγκος εργαστηρίου μεταλλικός από πλήρως γαλβανισμένη και ηλεκτροστατικά βαμμένη λαμαρίνα, ελάχιστους πάχους 3 mm. Θα διαθέτει χαμηλή μεταλλική βάση για την απόθεση ογκωδών εργαλείων, καθώς και 2 συρτάρια για την αποθήκευση μικρών εργαλείων και μικροϋλικών. Οι ενδεικτικές διαστάσεις του θα είναι (μήκος X πλάτος X ύψος) 1500 X 640 X 860 mm.

ΕΞΟΠΛΙΣΜΟΣ ΦΥΣΙΟΘΕΡΑΠΕΙΑΣ

ΕΠΙΤΡΑΠΕΖΙΑ ΣΥΣΚΕΥΗ ΥΠΕΡΗΧΩΝ (Κωδικός: 81)

Θα είναι επιτραπέζια συσκευή, κατάλληλη για νοσοκομειακή χρήση. Θα έχει δυνατότητα να λειτουργήσει με συνεχή και παλμική εκπομπή. Στην παλμική εκπομπή θα υπάρχουν τρεις επιλογές: 25% - 50 και 75%. Θα λειτουργεί σε μια συχνότητα 1 MHz με δυο διαφορετικές κεφαλές εκπομπής, οι οποίες θα είναι υδροστεγείς και ηλεκτρικά ασφαλείς για θεραπεία μέσα στο νερό. Η μέγιστη ισχύς και στην συνεχή και στην παλμική εκπομπή θα είναι 3 W/cm². Θα διαθέτει πλήκτρα αφής και οθόνη υγρού κρυστάλλου όπου θα φαίνονται η ένταση και ο χρόνος θεραπείας. Θα φέρει φωτεινή ένδειξη εκπομπής και ηχητικό σήμα, που θα ειδοποιεί για το τέλος του χρόνου της θεραπείας. Θα είναι σύγχρονης τεχνολογίας και θα πληρεί τους διεθνείς κανόνες ασφαλείας.

ΕΠΙΤΡΑΠΕΖΙΑ ΣΥΣΚΕΥΗ ΗΛΕΚΤΡΟΘΕΡΑΠΕΙΑΣ ΧΑΜΗΛΟΣΥΧΝΩΝ ΚΑΙ ΔΙΑΣΤΑΥΡΟΥΜΕΝΩΝ ΡΕΥΜΑΤΩΝ (Κωδικός: 82)

Θα είναι επιτραπέζια συσκευή, κατάλληλη για νοσοκομειακή χρήση, τελευταίας τεχνολογίας. Θα διαθέτει touch panel (οθόνη αφής) και θα είναι εύκολη στη χρήση. Θα διαθέτει δύο ανεξάρτητα κανάλια θεραπείας στα οποία θα υπάρχει η δυνατότητα διακοπής της θεραπείας στο καθένα ξεχωριστά.

Θα διαθέτει τουλάχιστον εβδομήντα (70) κενές θέσεις μνήμης για την αποθήκευση προγραμμάτων.

Θα υπάρχει η δυνατότητα σύνδεσης με συσκευή αναρρόφησης, καθώς και με συσκευή υπερήχων για συνδυασμένη θεραπεία.

Θα διαθέτει πολλές μορφές ρευμάτων όπως:

- Διασταυρούμενα 2πολικής και 4πολικής
- EMS
- Ρώσικα
- TENS
- Hi-voltage
- Μικρορεύματα
- Συνεχές γαλβανικό (DC).

Θα διαθέτει πιστοποιητικό CE και θα πληρεί τις διεθνείς προδιαγραφές.

ΤΡΟΧΗΛΑΤΗ ΔΙΑΘΕΡΜΙΑ ΒΡΑΧΕΩΝ ΚΥΜΑΤΩΝ ΠΑΛΜΙΚΗΣ ΕΚΠΟΜΠΗΣ ΜΕ ΕΝΑ ΑΚΤΙΝΟΒΟΛΟ ΜΕ ΠΟΛΥΣΠΑΣΤΟ ΒΡΑΧΙΟΝΑ (Κωδικός: 83)

Θα είναι τροχήλατη, νοσοκομειακού τύπου, με σύστημα πέδησης για καλύτερη σταθεροποίηση. Θα είναι τελευταίας τεχνολογίας, θα διαθέτει οθόνη υγρών κρυστάλλων και οι παράμετροί της θα ρυθμίζονται ψηφιακά. Θα διαθέτει δύο εξόδους ανεξάρτητες μεταξύ τους με δυνατότητα θεραπείας σε δύο διαφορετικούς ασθενείς.

Η συχνότητα λειτουργίας της θα είναι 27,12 mHz.

Η συσκευή θα λειτουργεί με παλμική εκπομπή και εύρος παλμού από 65 - 400 μsec τουλάχιστον και συχνότητα από 25 – 1215 Hz για το κανάλι 1 και 25 – 800 Hz για το κανάλι 2 τουλάχιστον.

Θα συνοδεύεται από ένα πολύσπαστο βραχίονα και μονοπολικό ηλεκτρόδιο.

Η συσκευή θα διαθέτει έτοιμα προγράμματα και κενές θέσεις μνήμης για αποθήκευση προγραμμάτων από τον χρήστη.

Θα διαθέτει μέγιστη ισχύ 200 W.

Θα διαθέτει ψηφιακό χρονόμετρο 0-60 λεπτών και ηχητικό σήμα μετά το πέρας της θεραπείας.

Θα πληρεί όλες τις διεθνείς προδιαγραφές.

ΕΠΙΤΡΑΠΕΖΙΑ ΣΥΣΚΕΥΗ LASER (Κωδικός: 84)

Η συσκευή Laser θα είναι τελευταίας τεχνολογίας, μοντέρνου σχεδιασμού, κατάλληλη για νοσοκομειακή χρήση. Θα είναι συνεχούς και παλμικής εκπομπής και θα διαθέτει θερμικό αποτέλεσμα.

Θα έχει μέγιστη ισχύ 1.600W, μέγιστη προσφερόμενη ενέργεια 2.880 Joules και συχνότητα ρυθμιζόμενη από 10 έως 6.000 Hz.

Θα μπορεί να λειτουργεί τόσο με ρεύμα πόλεως, όσο και με επαναφορτιζόμενη μπαταρία δίνοντας στο χρήστη μεγάλη αυτονομία κινήσεων.

Οι ρυθμίσεις θα εφαρμόζονται από πληκτρολόγιο αφής, ιδιαίτερα φιλικό προς τον χρήστη και οι παράμετροι θα εμφανίζονται σε οθόνη LCD.

Θα έχει τη δυνατότητα να εφαρμόζει θεραπεία με τρεις διαφορετικούς τρόπους:

- Manually: ρυθμίσεις του χρήστη που τοποθετούνται πριν από τη θεραπεία και μόνο για αυτή.
- Programs: επιλογή προαποθηκευμένου προγράμματος με ρυθμισμένες παραμέτρους κατόπιν κλινικών μελετών.
- Memory: τοποθέτηση ρυθμίσεων σε θέσεις μνήμης με δυνατότητα επανάκλησης. Θα διαθέτει 47 προαποθηκευμένα προγράμματα στις ρυθμίσεις των οποίων θα μπορεί να παρέμβει ο θεραπευτής χωρίς να προκαλεί μόνιμη αλλοίωση σε αυτά. Θα διαθέτει 16 κενές θέσεις μνήμης για την αποθήκευση προγραμμάτων από το χρήστη και επανάκληση όταν αυτό χρειαστεί.

Θα φέρει εργονομική κεφαλή που θα εκπέμπει τόσο εξ επαφής όσο και από μικρή απόσταση, ώστε η μικρή δέσμη που εκπέμπει να μπορεί να ερεθίσει περισσότερο του ενός σημεία.

Η συσκευή θα διαθέτει πιστοποιητικά CE και ISO.

Θα έχει τροφοδοσία 230V-50/60 Hz.

Η μπαταρία θα είναι επαναφορτιζόμενη και θα συμπεριλαμβάνεται.

Η δίοδος Laser θα είναι GaAs IR 808nm, 1600mW.

Η προσφερόμενη ενέργεια θα είναι max 2.880 Joules.

Θα διαθέτει συνεχή-παλμική εκπομπή.

Η συχνότητα της συσκευής θα είναι 10 - 6.000 Hz.

Η κλάση της θα είναι 1 BP, Laser 4.

ΤΡΟΧΗΛΑΤΗ ΣΥΣΚΕΥΗ ΥΠΕΡΥΘΡΩΝ ΑΚΤΙΝΩΝ (Κωδικός: 85)

Θα είναι τροχήλατη, θα έχει διακόπτη επιλογής λειτουργίας IR, θα φέρει χρονόμετρο 60min τουλάχιστον, θα έχει ισχύ 400W στην IR. Θα έχει την δυνατότητα να ρυθμίζεται η απόσταση από τον ασθενή, θα διαθέτει προστατευτική σχάρα για την αποφυγή επαφής με τις λυχνίες, θα μπορεί να αλλάζει γωνίες για εύκολη τοποθέτηση. Θα λειτουργεί με τάση 220V-50Hz

ΦΟΡΗΤΗ ΣΥΣΚΕΥΗ ΥΠΕΡΗΧΩΝ (Κωδικός: 86)

Η συσκευή θα είναι μια φορητή επαγγελματική συσκευή, κατάλληλη για χρήση τόσο εντός όσο και εκτός εργαστηρίου. Θα εκπέμπει σε συχνότητα 1 MHz για εν τω βάθη θεραπεία και

θα έχει μέγιστη ισχύ 3W/cm². Θα διαθέτει μετασχηματιστή, ώστε να μπορεί να χρησιμοποιηθεί με ρεύμα δικτύου, ενώ προαιρετικά θα μπορεί να υποδεχθεί εργοστασιακή μπαταρία. Θα διαθέτει σύστημα ειδοποίησης για την σωστή επαφή της κεφαλής με την επιφάνεια θεραπείας, εξασφαλίζοντας έτσι την σωστή εφαρμογή και την προστασία της κεφαλής. Θα μπορεί να υποδεχθεί εκτός από την μεγάλη κεφαλή(4,90 cm²) και τη μικρή κεφαλή (0,93 cm²). Θα έχει τουλάχιστον 10 προγράμματα θεραπείας, ενώ θα υπάρχει η δυνατότητα για manual χρήση. Θα μπορεί ο θεραπευτής να επιλέξει το υλικό εφαρμογής της κεφαλής με την περιοχή θεραπείας, ζελέ ή λάδι. Θα έχει τα εξής τεχνικά χαρακτηριστικά:

- Τροφοδοσία :110-240 VAC±10% 50/60Hz.
- Μπαταρία(προαιρετικά) :12V, 2,6Ah.
- Συχνότητα εκπομπής :0,8MHz ± 10%
- Μέγιστη ισχύς :3W/cm².
- Διαστάσεις :227 x 206 x 94mm.
- Βάρος: 2Kgr.

ΣΥΣΚΕΥΗ ΗΛΕΚΤΡΟΜΑΛΑΞΗΣ (Κωδικός: 87)

Θα είναι επιτραπέζια, ονομαστικής ισχύος 130W και εύκολη στην μεταφορά της. Θα είναι ανθεκτική στη χρήση και εύκολη στο χειρισμό της. Στη θέση της λαβής θα έχει διακόπτη λειτουργίας με δύο θέσεις ταχυτήτων. Θα λειτουργεί με τάση 230V-50Hz.

Θα συνοδεύεται από τρία ελαστικά εξαρτήματα διαφορετικής επιφανείας:

- Ένα επίπεδης επιφανείας, που βοηθά στην επιφανειακή αύξηση της θερμοκρασίας για καλύτερη αιματική ροή και λεμφική παροχέτευση
- Ένα με πολλές λεπτές ίνες για περιοχές με περίσσεια λίπους
- Ένα με στρογγυλά εξογκώματα για βαθύτερη μάλαξη

ΤΡΟΧΗΛΑΤΟ ΤΡΑΠΕΖΑΚΙ (Κωδικός: 88)

Θα είναι τροχήλατο, νοσοκομειακού τύπου, θα έχει μεταλλικό ανοξείδωτο σκελετό, θα διαθέτει 2 ράφια κατασκευασμένα από ανθεκτική μελαμίνη, συρτάρι και μεταλλικό καλάθι στο κάτω μέρος. Θα έχει φρένο στους εμπρός τροχούς. Θα έχει διαστάσεις:82 X 52 X 40 cm.

ΤΡΟΧΗΛΑΤΟ ΣΤΡΟΓΓΥΛΟ ΣΚΑΜΠΟ ΜΕ ΠΛΑΤΗ (Κωδικός: 89)

Θα διαθέτει μαξιλάρι από αφρό πολυαιθέρα και κάλυμμα από δερματίνη πολυουρεθάνης στο χρώμα του κρεβατιού θεραπείας. Θα έχει ρυθμιζόμενο ύψος 49-69 cm μέσω πνευματικού ελατηρίου. Η βάση θα διαθέτει 5 ακτίνες για καλύτερη σταθεροποίηση.

ΤΡΟΧΗΛΑΤΟΣ ΚΑΘΡΕΠΤΗΣ (Κωδικός: 90)

Θα είναι τροχήλατος, με άθραυστο τζάμι. Το πλαίσιο θα είναι μεταλλικής κατασκευής, βαμμένο με ηλεκτροστατική βαφή ή χρωμέ. Ενδεικτικές διαστάσεις: 2X1m (ΥΧΠ).

ΣΤΡΩΜΑ ΓΥΜΝΑΣΤΙΚΗΣ (Κωδικός: 91)

Στρώμα γυμναστικής με ενισχυμένες γωνίες. Διαστάσεις 200cm x100cmx7cm. Θα φέρει κάλυμμα άριστης ποιότητας από αντιολισθητικό υλικό με φερμουάρ και λαβές. Στο εσωτερικό του θα έχει ελαφρύ αλλά πολύ σφιχτό και ανθεκτικό σφουγγάρι.

ΠΟΛΥΖΥΓΟ ΤΟΙΧΟΥ (Κωδικός: 92)

Θα είναι ξύλινο, θα διαθέτει 14 μπάρες στρογγυλεμένες με απόσταση περίπου 15cm μεταξύ τους και μία προτεταμένη με απόσταση 15 cm περίπου. Ενδεικτικές Διαστάσεις: 250 cm ύψος και 90 cm πλάτος . Θα έχει ειδική σανίδα για κοιλιακές ασκήσεις και θα περιλαμβάνει 4 μεταλλικά στηρίγματα τοίχου.

STEP ΙΣΟΡΡΟΠΙΑΣ (Κωδικός: 93)

Διαστάσεις : Μήκος 35cm, πλάτος 35cm., υψος 7cm. Θα φέρει ειδική βαλβίδα που επιτρέπει τη ροή αέρα έτσι ώστε να μπορεί να χρησιμοποιηθεί για την εκτέλεση καρδιαγγειακών ασκήσεων η ασκήσεων συντονισμού και ισορροπίας

ΜΠΑΛΕΣ ΚΙΝΗΣΙΟΘΕΡΑΠΕΙΑΣ (Κωδικός: 94)

Θα έχουν μεγέθη Φ40, 55, 85cm. Θα είναι κατασκευασμένες από ειδικό ελαστικό υλικό, εξαιρετικά ανθεκτικό σε ταχύτητα, τρύπημα, σκάσιμο. Θα συνοδεύονται με την αντίστοιχη τρόμπτα.

ΡΟΛΑ ΑΣΚΗΣΕΩΝ (Κωδικός: 95)

Θα έχουν διαστάσεις : μήκος 61, 91 και 122 cm, και διαμέτρους, αντίστοιχα 20, 30 και 40 cm. Θα είναι σταθερά, με σκληρό εσωτερικό πυρήνα, θα φέρουν μαλακή μη τοξική επένδυση και θα έχουν υποδοχή για κρεμάστρα

ΚΡΕΒΑΤΙ ΘΕΡΑΠΕΙΑΣ (Κωδικός: 96)

Θα είναι μεταλλικής κατασκευής, επιχρωμιωμένο, θα έχει επένδυση δερματίνης, ανθεκτική σε χημικά και καθαρικά. Το προσκέφαλο θα μπορεί να ανυψωθεί μέχρι 90° περίπου. Η ρύθμιση του προσκέφαλου θα γίνεται μηχανικά και από τις δύο πλευρές. Θα διαθέτει υποδοχή για την τοποθέτηση ρολού χαρτιού. Στα τρία πόδια θα υπάρχουν πλαστικές σκληρές τάπες, ενώ στο ένα πόδι θα υπάρχει ρυθμιστής, σε περίπτωση που το δάπεδο έχει κλίση. Ενδεικτικές Διαστάσεις: 180 X 60 X 70 cm

ΚΥΛΙΝΔΡΙΚΟ ΜΑΞΙΛΑΡΙ ΓΙΑ ΤΑ ΓΟΝΑΤΑ (Κωδικός: 97)

Θα έχει μήκος 50cm και ύψος 7.5 cm. Θα φέρει κάλυμμα από δερματίνη (PVC). Θα έχει σκληρό πυρήνα, γέμισμα από πολυαιθερικό αφρό και θα είναι μέσης σκληρότητας.

ΜΙΣΟ ΚΥΛΙΝΔΡΙΚΟ ΜΑΞΙΛΑΡΙ (Κωδικός: 98)

Θα έχει επίπεδη κάτω πλευρά και διαστάσεις : μήκος 50 cm, ύψος 7,5 cm. Θα φέρει κάλυμμα, από δερματίνη (PVC). Θα έχει σκληρό πυρήνα και γέμισμα από πολυαιθερικό αφρό, μέσης σκληρότητας.

ΚΡΕΒΑΤΙ ΦΥΣΙΟΘΕΡΑΠΕΙΑΣ ΒΟΒΑΤΗ (Κωδικός: 99)

Θα είναι σταθερής κατασκευής, κατάλληλο για νοσοκομειακή χρήση. Ο σκελετός του θα είναι μεταλλικός. Θα είναι τροχήλατο για εύκολη μετακίνηση και θα διαθέτει σύστημα σταθεροποίησης (φρένο). Θα έχει ηλεκτρικό σύστημα ανύψωσης με ποδοδιακόπτη με το ύψος του να είναι από 43 - 95cm. Θα έχει διαστάσεις 120 X 202 cm τουλάχιστον. Η επιφάνειά του θα είναι ενιαία από δερματίνη και το εσωτερικό του θα αποτελείται από λεπτό στρώμα αφρώδους υλικού. Θα έχει ρυθμιζόμενα πόδια για προσαρμογή και μεγαλύτερη σταθερότητα σε κεκλιμένο δάπεδο. Η μέγιστη δυνατότητα ανύψωσης θα είναι 150 kg. Θα πληρεί τους διεθνείς κανόνες ασφαλείας και θα φέρει σήμανση CE.

ΠΑΛΜΙΚΟ ΟΞΥΜΕΤΡΟ ΔΑΚΤΥΛΟΥ (Κωδικός: 100)

Η συσκευή και ο αισθητήρας θα είναι ενσωματωμένα. Το βάρος της συσκευής δεν θα ξεπερνάει τα 60gr, μαζί με τις μπαταρίες. Θα είναι μικρών διαστάσεων, ενδεικτικά 60mm(πλάτος) x 34mm(ύψος) x 30mm (βάθος). Θα λειτουργεί με AA αλκαλικές μπαταρίες που θα επαρκούν για συνεχή λειτουργία έως και 24 ώρες. Η κατάσταση φόρτισης των μπαταριών θα εμφανίζεται επί της οθόνης και σε περίπτωση αποφόρτισης ο χειριστής θα ειδοποιείται με οπτικό και ακουστικό σήμα.

Θα διαθέτει LED οθόνη στην οποία θα απεικονίζονται:

- Η ψηφιακή τιμή κορεσμού οξυγόνου (%)
- Η ψηφιακή τιμή παλμού
- Η κυματομορφή κορεσμού οξυγόνου, ενώ θα υπάρχει δυνατότητα αλλαγής κατεύθυνσης της κυματομορφής επί της οθόνης.

Η συσκευή θα σβήνει αυτόματα μόνη της, σε περίπου 8 sec, στην περίπτωση που δεν αντιλαμβάνεται δάκτυλο.

Οι τιμές μετρήσεων θα παραμένουν σταθερές και δεν θα επηρεάζονται από τις διαφορετικές συνθήκες φωτισμού.

Η οξυμετρία θα διαθέτει εύρος μέτρησης: 0- 100% και ακρίβεια: +/-2% (70%-100%)

Ο καρδιακός παλμός θα έχει εύρος μέτρησης: 25- 250 bpm, ακρίβεια: +/-1% και ανάλυση: 1bpm.

Η συσκευή θα πληροί τα standards IEC60601-1:1998, ISO 9919:2005, IEC60601-2, και προστασία: συσκευή εσωτερικής ισχύος και βαθμό προστασίας: τύπος BF.

Θα λειτουργεί σε θερμοκρασία από 0°C έως +40°C και σε υγρασία από 0% έως 85%.

Θα δοθεί εγγύηση ενός (1) έτους.

ΣΦΗΝΑ ΣΤΑΘΕΡΟΠΟΙΗΣΗΣ (Κωδικός: 101)

Διαστάσεις : Κλίση 30 cm . Βάση: 61 cm X 71 cm .

Θα είναι σταθερή με σκληρό εσωτερικό πυρήνα, θα φέρει μαλακή μη τοξική επένδυση και δύο ιμάντες υποστήριξης

ΣΚΑΛΑ ΦΥΣΙΟΘΕΡΑΠΕΙΑΣ (Κωδικός: 102)

Θα είναι βαριάς στέρεας κατασκευής με μεταλλικό σκελετό. Όλες οι επίπεδες επιφάνειες θα είναι από ξύλο με αντιολισθητική επένδυση. Θα έχει τρία (3) σκαλιά για την άνοδο και την κάθοδο αντίστοιχα, πλάτους 15cm και ένα (1) πλατύσκαλο πλάτους 30cm.

ΣΚΑΜΠΟ ΤΥΠΟΥ ΣΕΛΑΣ (Κωδικός: 103)

Θα είναι περιστρεφόμενο με σέλλα, εργονομικά σχεδιασμένο, ρυθμιζόμενο σε ύψος, με μπουκάλα αερίου, μεταξύ 60 και 84 cm και θα έχει πεντάκτινη βάση από πολυαμίδιο, στα κάτω άκρα της οποίας θα προσαρμίζονται δίδυμοι τροχοί ασφαλείας από πολυαμίδιο. Όλοι οι τροχοί θα καλύπτονται με ειδική καλύπτρα από ενισχυμένο πολυαμίδιο.

ΘΕΡΑΠΕΥΤΙΚΟ ΚΑΘΙΣΜΑ ΠΟΛΛΑΠΛΩΝ ΧΡΗΣΕΩΝ (Κωδικός: 104)

Θα είναι κατασκευασμένο από αλουμίνιο. Θα είναι κατάλληλο για μασάζ, σιάτσου, βελονισμό κλπ. Θα διαθέτει μαξιλάρι στήριξης κεφαλής, με δυνατότητα μεταβολής κλίσης, ρυθμιζόμενα στηρίγματα χεριών και στηρίγμα στήθους. Θα έχει ειδικά εργονομικά σχεδιασμένο μαξιλάρι καθίσματος, το οποίο θα μπορεί να ρυθμιστεί σε 6 διαφορετικά ύψη, ανάλογα με τις ανάγκες του ασθενή. Θα είναι απόλυτα ασφαλές και θα φέρει πώματα-φρένα και καλώδιο ασφαλείας από αστάλι. Θα διαθέτει ιμάντες για μεταφορά του στον ώμο. Οι ενδεικτικές διαστάσεις του θα είναι (συνολικό ύψος): 90-110 cm

ΑΝΤΙΣΤΡΟΦΟ ΤΡΑΠΕΖΙ (Κωδικός: 105)

Θα είναι κατάλληλο για θεραπεία από πόνους στους μύες και την σπονδυλική στήλη. Θα βελτιώνει τη κυκλοφορία του αίματος και θα μειώνει την καταπόνηση της καρδιάς. Ο σκελετός του θα είναι από αλουμίνιο. Θα περιέχει CD με οδηγίες χρήσης. Οι ενδεικτικές διαστάσεις του θα είναι (μήκος X πλάτος X ύψος) 140 X 40 X 77 cm

**ΕΞΟΠΛΙΣΜΟΣ ΓΥΜΝΑΣΤΙΚΗΣ, ΑΘΛΟΠΑΙΔΙΩΝ
ΚΑΙ ΨΥΧΟΚΙΝΗΤΙΚΗΣ ΑΓΩΓΗΣ**

ΜΠΑΣΚΕΤΑ ΜΕΤΑΚΙΝΟΥΜΕΝΗ ΜΕ PLEXIGLASS (Κωδικός: 106)

Θα έχει ταμπλό με διαφανή, ανθεκτική επιφάνεια από πολυκαρβονικό υλικό 3mm, με ασάλινο σκελετό 122 x 76,20 x 2,54 cm, ταμπλό. Θα έχει στεφάνι διαμέτρου 45,72 cm από συμπαγές ασάλι με ασάλινες βάσεις στήριξης και δίχτυ 70g. Θα έχει μηχανισμό γρήγορης και άμεσης ρύθμισης του ύψους από 2,5 έως 3,0 m. Η προέκταση της στεφάνης θα είναι 45,72 cm από το ταμπλό. Θα φέρει κυκλικής διατομής ασάλινο πόλος στήριξης διαμέτρου 7,6cm. Θα έχει βαρέως τύπου μεταφερόμενη βάση από υψηλής πυκνότητας πολυαιθυλένιο (HDPE) χωρητικότητας 132,5 lt, η οποία μπορεί να γεμίζει με άμμο ή νερό. Θα διαθέτει ρόδες μεταφοράς.

ΜΠΑΣΚΕΤΑ MINI (Κωδικός: 107)

Θα έχει ταμπλό 90 x 60 cm και στεφάνι 9 mm από μαύρο συμπαγές ασάλι. Θα έχει δίχτυ κατάλληλο για όλες τις καιρικές συνθήκες. Ο στύλος της θα είναι ασάλινος και θα αποτελείται από τρία τμήματα. Θα έχει πτυσσόμενη βάση πίνακα, δυνατότητα ρύθμισης ύψους από 200-260cm. Θα έχει βάση βινυλίου, που θα γεμίζεται με νερό ή άμμο και ρόδες για τη μεταφορά της.

ΔΙΧΤΥ ΜΠΑΣΚΕΤ (Κωδικός: 108)

Θα είναι από νάιλον 4mm, με 12 θηλειές τρίχρωμο, με UV προστασία.

ΜΠΑΛΑ ΜΠΑΣΚΕΤ Νο 5 (Κωδικός: 109)

Θα είναι από ανθεκτικό λάστιχο Νο 5.

ΜΠΑΛΑ ΜΠΑΣΚΕΤ Νο 7 (Κωδικός: 110)

Θα είναι μεγέθους 7, κατασκευασμένη από υλικό PU, για εσωτερικούς και για εξωτερικούς χώρους.

ΣΕΤ ΒΑΡΑΚΙΑ 1-2-3 kg (Κωδικός: 111)

Σετ βαρακία αποτελούμενο από 1 ζεύγος 1kg, 1 ζεύγος 2kg και 1 ζεύγος 3kg, επικαλυμμένα με neoprene. Η μπάρα και τα δύο βαρακία στην άκρη της θα αποτελούν ενιαίο σύνολο.

ΒΑΡΑΚΙΑ ΧΕΡΙΩΝ 1 kg (Κωδικός: 112)

Βαράκια χεριών με περικάρπιο 1 kg το καθένα.

ΤΡΑΠΕΖΙ ΠΙΓΚ-ΠΟΓΚ (Κωδικός: 113)

Θα έχει επιφάνεια μοριοσανίδας 19 mm και θα είναι αναδιπλούμενο. Θα φέρει σταθερό φιλέ, που δεν θα χρειάζεται να βγει για να διπλώσει το τραπέζι, με δυνατότητα ρύθμισης του ύψους. Θα έχει ρόδες μεταφοράς.

Διαστάσεις: 274 x 152,5 x 76cm (Επίσημη Διεθνής Διάσταση)

ΡΑΚΕΤΑ ΠΙΓΚ-ΠΟΓΚ (Κωδικός: 114)

Θα είναι κατηγορίας Α για σχολεία, χώρους αναψυχής και ερασιτεχνική χρήση. Θα είναι κατασκευασμένη από κοντραπλακέ, με επιφάνεια από λάστιχο πάνω σε σπογγώδες υλικό πάχους 1,5 mm, και θα έχει κοίλη ανατομική λαβή. Θα είναι εγκεκριμένο από την ITTF.

ΜΠΑΛΑΚΙ ΠΙΓΚ-ΠΟΓΚ (Κωδικός: 115)

Θα είναι εγκεκριμένο από την ITTF, διαμέτρου Φ40mm.

ΠΟΔΗΛΑΤΟ ΚΑΘΙΣΤΟ ΓΥΜΝΑΣΤΗΡΙΟΥ (Κωδικός: 116)

Θα έχει σύστημα αντίστασης μαγνητικό, με 1-8 επίπεδα αντίστασης ρυθμιζόμενα ηλεκτρονικά, ροδάκια μετακίνησης, αφρώδες ρυθμιζόμενο κάθισμα εμπρός-πίσω. Θα έχει οθόνη με τις παρακάτω ενδείξεις: μέτρησης χρόνου, απόστασης, ταχύτητας, θερμίδων, καρδιακών παλμών. Θα έχει σύστημα μέτρησης των καρδιακών παλμών τύπου αφής (HRC).

Ενδεικτικές Διαστάσεις : 95 x 55 x 135 (ΜxΠxΥ) cm

ΚΩΠΗΛΑΤΙΚΗ ΚΑΘΙΣΤΗ (Κωδικός: 117)

Θα φέρει οριζόντιο δοκό αλουμινίου για ομαλή κίνηση και θα έχει μαγνητικό σύστημα αντίστασης. Θα διαθέτει οθόνη με τις παρακάτω ενδείξεις: μετρητή επαναλήψεων, χρόνου, καρδιακών παλμών, απόστασης, θερμίδων, επαναλήψεων/λεπτό, σύνολα. Θα έχει 8 επίπεδα αντίστασης, χειροκίνητα ή ηλεκτρονικά ρυθμιζόμενα. Θα έχει αυξομειούμενες αποστάσεις των λαβών για ποικιλία στην άσκηση και θα έχει ειδικές

«κόντρες» στα πόδια για καλύτερη απομόνωση της άσκησης. Θα έχει μαλακό κάθισμα και εύκαμπτες θέσεις ποδιών.

Ενδεικτικές Διαστάσεις: 210 X 55 X 80 cm

ΗΛΕΚΤΡΙΚΟΣ ΔΙΑΔΡΟΜΟΣ (Κωδικός: 118)

Ηλεκτρικός διάδρομος, με τριφασικό κινητήρα εναλλασσόμενου ρεύματος (AC) με inverter ισχύος 3HP. Η ταχύτητα θα ρυθμίζεται από 0,8 – 16 km/h, και η κλίση από 0-15%, ηλεκτρονικά. Θα έχει πλήκτρα άμεσης επιλογής κλίσης και ταχύτητας. Θα έχει αντικραδασμικό δάπεδο, κλειδί ασφαλείας, πλήκτρο άμεσης διακοπής λειτουργίας και ρόδες μεταφοράς. Θα διαθέτει πέντε (5) προεπιλεγμένα προγράμματα ταχύτητας & κλίσης και ένα manual. Θα διαθέτει οθόνη με τις παρακάτω ενδείξεις: ταχύτητας, απόστασης, χρόνου άσκησης, θερμίδων και καρδιακών παλμών. Θα έχει σύστημα μέτρησης των καρδιακών παλμών τύπου αφής (HRC). Το μέγιστο βάρος ασκουμένου θα είναι 140 kg.

- Ενδεικτικές Διαστάσεις ταπέτου : 150 x 55 (ΜΧΠ) cm
- Ενδεικτικές Διαστάσεις διαδρόμου: 200 x 80 x 140 (ΜΧΠΧΥ) cm

ΠΟΔΗΛΑΤΟ ΕΛΛΕΙΠΤΙΚΟ (Κωδικός: 119)

Θα έχει βάρος αδρανείας τροχού 20 kg. Θα έχει 16 ηλεκτρομαγνητικά επίπεδα αντίστασης, ρυθμιζόμενα ηλεκτρονικά. Θα διαθέτει οθόνη με τις παρακάτω ενδείξεις: ταχύτητας, απόστασης, χρόνου άσκησης, θερμίδων, καρδιακών παλμών και περιστροφές πεντάλ RPM. Θα έχει ρυθμιζόμενα αντιολισθητικά πέλματα, ρύθμιση οριζοντίωσης και ροδάκια μετακίνησης. Θα έχει σύστημα μέτρησης των καρδιακών παλμών τύπου αφής (HRC). Το μέγιστο βάρος ασκουμένου θα είναι 120 kg.
Διαστάσεις: 125 x 60 x 165 (ΜxΠxΥ) cm

ΠΟΛΥΜΗΧΑΝΗΜΑ «ΗΡΑΚΛΗΣ» ΜΥΙΚΗΣ ΕΝΔΥΝΑΜΩΣΗΣ (Κωδικός: 120)

Θα είναι 4 θέσεων, με ρύθμιση καθισμάτων καθ' ύψος. Θα φέρει τροχαλίες με ρουλεμάν. Θα έχει υψηλής ποιότητας ταπετσαρία και αφρώδη. Θα έχει λαβές για τα χέρια και τα πόδια και μπάρα δικάφαλων. Το μέγιστο βάρος ασκουμένου θα είναι 130kg.

Θα διαθέτει την παρακάτω ποικιλία ασκήσεων:

- Peck Deck
- Καθιστή πρέσα στήθους

- Υψηλή τροχαλία πλάτης
- Χαμηλή κωπηλατική
- Άσκηση μηριαίων δικεφάλων
- Άσκηση τετρακέφαλων ποδιών
- Άσκηση τρικέφαλων χεριών
- Άσκηση δικεφάλων χεριών
- Προσαγωγοί
- Απαγωγοί
- Γλουτιαίοι
- Πρέσα ποδιών
- Άσκηση κοιλιακών

Ενδεικτικές Διαστάσεις: 2100 x 2350 x 2100 (Μ Χ Π Χ Υ) mm

ΠΟΛΥΟΡΓΑΝΟ (Κωδικός: 121)

Θα περιλαμβάνει βάρη 65 kg με πλάκες των 5 kg. Θα έχει υψηλής ποιότητας ταπετσαρία από δερματίνη και αφρώδες υλικό για το κάθισμα της πλάτης. Το μέγιστο βάρος ασκουμένου θα είναι 110kg.

Θα διαθέτει την παρακάτω ποικιλία ασκήσεων:

- Peck Deck
- Καθιστή πρέσα στήθους
- Υψηλή τροχαλία πλάτης
- Χαμηλή κωπηλατική
- Άσκηση μηριαίων δικεφάλων
- Άσκηση τετρακέφαλων ποδιών
- Άσκηση τρικέφαλων χεριών
- Άσκηση δικεφάλων χεριών
- Προσαγωγοί
- Απαγωγοί
- Γλουτιαίοι
- Πρέσα ποδιών
- Άσκηση κοιλιακών
- Εκτάσεις χεριών

Ενδεικτικές Διαστάσεις: 180 x 110 x 210 (Μ Χ Π Χ Υ) cm

ΠΟΛΥΖΥΓΟ (Κωδικός: 122)

Θα είναι ξύλινο. Διαστάσεις : 2,50 Χ 0,90 (Υx Π) m.

ΜΟΝΟΖΥΓΟ ΠΟΡΤΑΣ (Κωδικός: 123)

Θα αποτελείται από μεταλλικό σωλήνα με κάλυψη αφρώδους ελαστικού στις λαβές του. Θα μπορεί να τοποθετηθεί ανάμεσα στις δύο κάσες της πόρτας, ξεβιδώνοντάς το από δεξιά και αριστερά ώσπου να βεντουζάρει σε αυτές. Δεν θα χρειάζεται βίδωμα και δεν θα καταστρέφει την κάσα της πόρτας. Θα είναι διαμέτρου τουλάχιστον 28 mm και θα είναι ρυθμιζόμενου μήκους 65 έως 91 cm.

ΤΡΑΜΠΟΛΙΝΟ ΜΕ ΔΙΧΤΥ ΑΣΦΑΛΕΙΑΣ (Κωδικός: 124)

Το τραμπολίνο θα έχει διαστάσεις 365cm, με σκελετό 38x1.5mm x6τμ, πόδια 38x1.5mm ύψος 76cm, ελατήρια 48τμ. Θα έχει γέμιση EPE FOAM 22mm και κάλυμμα με φύλλο PE. Τα ελατήρια θα έχουν πάχος 3,2mm, αντοχή 41Newton και μήκος 178mm. Θα έχουν διάμετρο 25,5mm & φ 3,65mm & 45/42/38x1.5mm x 8τμ & 38x1.5mm x4τμx ύψος 89cm.

ΤΡΑΜΠΟΛΙΝΟ ΕΣΩΤΕΡΙΚΟΥ ΧΩΡΟΥ (Κωδικός: 125)

Θα είναι εσωτερικό χώρου, κυκλικής διατομής, θα έχει ανοξεϊδωτο σκελετό και μεγάλη αντοχή. Η επιφάνειά του θα είναι από ελαστικό ύφασμα, κατάλληλο για ασκήσεις αναπήδησης και ισορροπίας και περιμετρικά θα φέρει αφρώδες υλικό.

- Νηπίων με διαστάσεις: 102cm (διάμετρος), 23cm (ύψος)
- Δημοτικού με διαστάσεις: 135cm (διάμετρος), 23cm (ύψος)

ΣΑΚΟΣ ΜΠΟΞ (Κωδικός: 126)

Ο σάκος θα είναι από ανθεκτικό κάλυμμα βινιλίου (PVC), η κορυφή του θα κλείνει με φερμουάρ και θα είναι γεμάτος με παλιά υφάσματα. Θα φέρει 4 σχήματος "D" πιαστράκια, που θα συνδέονται με τετραμερή ελαφριά, ηλεκτρικά μονωμένη, γαλβανισμένη αλυσίδα, με περιστρεφόμενη άκρη, για κρέμασμα του σάκου. Θα είναι πακεταρισμένος σε νάυλον σακούλα με λαβή σαν τσάντα.

Ενδεικτικές Διαστάσεις:120 x 33 (ΜxΔ) cm.

ΔΙΧΤΥ ΒΟΛΛΕΥ (Κωδικός: 127)

Θα είναι κατασκευασμένο, σύμφωνα με τις νέες προδιαγραφές της FIVA, με νήμα στριφτό, με μπορντούρα Targraulin 5mm, και ξύλο. Στο εσωτερικό του θα έχει συρματόσχοινο

Διαστάσεις: 9,5m x 1m x Ø2,5mm

ΣΤΥΛΟΒΑΤΕΣ ΒΟΛΛΕΥ (Κωδικός: 128)

Θα είναι μεταλλικοί διαμέτρου Φ75 με εξωτερικό μηχανισμό τάνυσης.

ΠΡΟΣΤΑΤΕΥΤΙΚΑ ΣΤΡΩΜΑΤΑ ΣΤΥΛΟΒΑΤΩΝ ΒΟΛΛΕΥ (Κωδικός: 129)

Θα έχουν ύψος 2,00m και περίμετρο 62cm. Θα έχουν σύστημα πρόσδεσης με αυτόδετο ιμάντα velcro 2 σημείων. Θα είναι από αφρώδες πλαστικό Νο 20 πάχους 5cm, επενδεδυμένο με συνθετικό δέρμα αρίστης ποιότητας

ΜΠΑΛΛΑ ΒΟΛΛΕΥ (Κωδικός: 130)

Μπάλα βόλλεϋ από συνθετικό πολύ μαλακό υλικό, με ραφές στις ενώσεις. Θα έχει επίσημες (official) διαστάσεις και βάρος

ΜΠΑΛΛΑ ΒΟΛΛΕΥ ΜΕΓΕΘΟΥΣ 5 (Κωδικός: 131)

Θα είναι από συνθετικό πολύ μαλακό υλικό, για να μην επιβαρύνει τους καρπούς των χεριών, μεγέθους 5, παιδικό.

ΚΟΡΔΕΛΑ ΡΥΘΜΙΚΗΣ (Κωδικός: 132)

Θα είναι σατέν κορδέλα, μήκους 6m, πλάτους 5cm σε μπακέτα πλαστική 60cm.

ΚΟΡΙΝΑ ΡΥΘΜΙΚΗΣ (Κωδικός: 133)

Θα είναι πλαστική, βάρους 160g, ύψους 45cm.

ΜΠΑΛΑ ΡΥΘΜΙΚΗΣ (Κωδικός: 134)

Θα είναι ελαστική, διαμέτρου 16 cm - 19 cm, βάρους 210 - 220 gr.

ΣΤΕΦΑΝΙΑ ΡΥΘΜΙΚΗΣ (Κωδικός: 135)

Θα είναι 3 διαστάσεων διαμέτρου 60, 70 και 80 cm.

ΣΧΟΙΝΑΚΙΑ ΡΥΘΜΙΚΗΣ (Κωδικός: 136)

Θα είναι μήκους 3 m, από πλεγμένο πολυπροπυλένιο 10 mm, διαφόρων χρωμάτων (κίτρινο, κόκκινο, μπλε, πράσινο) και θα έχουν πιστοποίηση F.I.G.

ΕΜΠΟΔΙΑ ΠΡΟΠΟΝΗΣΗΣ 12" (Κωδικός: 137)

Θα είναι μονοκόμματα ανθεκτικά εμπόδια από PVC 12".

ΠΛΙΝΘΙΟ ΞΥΛΙΝΟ (Κωδικός: 138)

Θα είναι μεσαίου μεγέθους 0,90 X 1,10 m, με 7 έδρες.

ΒΑΤΗΡΑΣ ΑΛΜΑΤΩΝ (Κωδικός: 139)

Θα είναι ξύλινος, από δρυ ή οξιά, διαστάσεων 120 X 60 X 14 cm.

ΚΩΝΟΙ ΣΤΙΒΟΥ (Κωδικός: 140)

Θα είναι πλαστικοί 30 ή 50 cm.

ΣΦΑΙΡΑ 600gr (Κωδικός: 141)

Παιδική σφαίρα από βινύλιο, διαμέτρου 9 cm, βάρους 600 gr.

ΔΙΣΚΟΣ ΡΙΨΕΩΝ ΕΛΑΣΤΙΚΟΣ (Κωδικός: 142)

Θα είναι από καουτσούκ 1 kg.

ΣΚΥΤΑΛΕΣ ΠΛΑΣΤΙΚΕΣ (Κωδικός: 143)

Σετ 6 τεμαχίων. Θα είναι πλαστικές 30cm, σε διάφορους χρωματισμούς.

ΣΤΡΩΜΑΤΑ ΣΤΙΒΟΥ (Κωδικός: 144)

Θα είναι στρώματα γυμναστικής με ενισχυμένες γωνίες, διαστάσεων 200x120x7cm, με κάλυμμα Nylon.

MINI ΤΕΡΜΑ ΠΟΔΟΣΦΑΙΡΟΥ (Κωδικός: 145)

Θα είναι πλαστικό με δίκτυα, διαστάσεων 150 x 110 x 70 cm, εύκολο στη μεταφορά και συναρμολόγησή του.

ΕΣΤΙΑ ΠΟΔΟΣΦΑΙΡΟΥ (Κωδικός: 146)

Θα είναι διαστάσεων 250 x 170 x 110 cm πτυσσόμενη ασφαλής, με εύκολη τοποθέτηση και αποσύνθεση. Θα είναι εύκολη στη μεταφορά και συναρμολόγησή της.

ΔΙΚΤΥ ΜΙΝΙ ΤΕΡΜΑΤΟΣ ΠΟΔΟΣΦΑΙΡΟΥ (Κωδικός: 147)

Θα είναι λευκό, πάχους 2mm, από πολυαιθυλένιο, με μάτι 10 x 10 cm, διαστάσεων 3,0 x 2,0 x 1,0 x 1,0 m.

ΔΙΚΤΥ ΚΛΑΣΣΙΚΟΥ ΤΕΡΜΑΤΟΣ ΠΟΔΟΣΦΑΙΡΟΥ (Κωδικός: 148)

Δίκτυ για κλασικές εστίες. Θα είναι από στριφτό νήμα, διαστάσεων 7,6 x 2,5 x 1,2 x 3,05m, με πάχος 2,5mm και χρώματος λευκού.

ΜΠΑΛΑ ΠΟΔΟΣΦΑΙΡΟΥ (Κωδικός: 149)

Θα είναι μεγέθους 5, από υψηλής ποιότητας συνθετικό δέρμα. Θα είναι πιστοποιημένη από τη FIFA, κατάλληλη για όλες τις καιρικές συνθήκες, για θερμοκρασία μέχρι -5° C και θα έχει προστασία UV.

ΔΙΧΤΥ TENNIS (Κωδικός: 150)

Θα είναι διπλό, από πολυαιθυλένιο 3,0mm μαύρο με συρματόσχοινο, από νήμα στριφτό διαστάσεων: 13,8m x 0,99m x 3mm

ΣΤΥΛΟΒΑΤΕΣ TENNIS (Κωδικός: 151)

Θα είναι μεταλλικοί, Φ75mm, με μηχανισμό. Θα έχουν ενδοδαπέδια βάση για εύκολη τοποθέτηση και αποθήκευση.

ΕΣΤΙΑ MINI HANDBALL (Κωδικός: 152)

Θα είναι διαστάσεων 3 x 2 m, από μορφοσωλήνα σιδήρου.

ΔΙΧΤΥΑ HANDBALL (Κωδικός: 153)

Θα είναι από στριφτό πολυαιθυλένιο, πάχους 3mm, πλάτους 3.05m, ύψους 2.13m, βάθους κάτω 1.23m, βάθους πάνω 1.23m, χρώματος λευκού.

ΜΠΑΛΑ MINI HANDBALL (Κωδικός: 154)

Μπάλα mini-handball, No 0, διαμέτρου Φ 45 cm, από γνήσιο δέρμα.

ΜΠΑΛΑ HANDBALL (Κωδικός: 155)

Θα είναι μεγέθους 3, διαμέτρου Φ 56 - 58 cm, από υλικό PU, με ειδική επιφάνεια για σταθερό πιάσιμο.

ΒΑΓΟΝΕΤΟ (ΤΡΟΛΕΪ) ΟΡΓΑΝΩΝ ΨΥΧΟΚΙΝΗΤΙΚΗΣ (ΓΥΜΝΑΣΤΙΚΗΣ) - (Κωδικός: 156)

Βαγονέτο (τρόλεϊ), για εύκολη ταξινόμηση και μεταφορά ειδών ψυχοκινητικής αγωγής - γυμναστικής (π.χ. κορίνες, μπάλες, στεφάνια κλπ.), με τρία ράφια. Θα είναι ξύλινο, από μασίφ ξύλο (πχ. οξυά, δρυς κλπ.) Για την εύκολη μετακίνησή του θα φέρει κατάλληλη διαμόρφωση χειρολαβών, οι οποίες θα διαθέτουν και κατάλληλα διαμορφωμένες εγκοπές για το πέρασμα των στεφανιών γυμναστικής. Επίσης θα διαθέτει ρόδες και οι ενδεικτικές διαστάσεις του (μήκος X πλάτος X ύψος) θα είναι 120 X 60 X 90 cm.

ΒΑΣΗ ΙΣΟΡΡΟΠΙΑΣ (Κωδικός: 157)

Τραμπάλα ισορροπίας από ανθεκτικό πλαστικό υλικό (αντοχή σε βάρος μέχρι 80 Kg), με ειδική επίστρωση στην επιφάνεια της από υλικό που διεγείρει τα νεύρα των ποδιών. Θα έχει αντιολισθητικό σχεδιασμό για ασφαλή αιώρηση και ενδεικτικές διαστάσεις (μήκος X πλάτος X ύψος) 60 X 25 X 20 cm.

ΔΙΣΚΟΣ ΙΣΟΡΡΟΠΙΑΣ (Κωδικός: 158)

Δίσκος περιστροφής και ισορροπίας, πάνω στον οποίο τα παιδιά ασκούνται, όρθια ή καθισμένα, για έλεγχο κίνησης, ισορροπίας και περιστροφής. Ο δίσκος θα έχει αντιολισθητικό σχεδιασμό, θα είναι κατασκευασμένος από ανθεκτικό πλαστικό υλικό (αντοχή σε βάρος μέχρι 60 Kg), θα φέρει ενσωματωμένες, στην περίμετρό του, τέσσερις χειρολαβές και θα έχει διάμετρο περί τα 80 cm, έτσι ώστε να επιτρέπει και την ταυτόχρονη άσκηση δύο παιδιών.

ΔΟΚΟΙ ΙΣΟΡΡΟΠΙΑΣ (Κωδικός: 159)

Οι δοκοί ισορροπίας εδράζονται πάνω σε κατάλληλα τούβλα ψυχοκινητικής αγωγής, έτσι ώστε να δημιουργούνται διαδρομές ισορροπίας. Θα είναι κατασκευασμένες από ανθεκτικό πλαστικό υλικό (αντοχή σε βάρος μέχρι και 80 kg) και θα έχουν ενδεικτικές διαστάσεις (μήκος X πλάτος) 80 X 12 cm.

ΠΛΑΤΦΟΡΜΑ (ΕΠΙΦΑΝΕΙΑ) ΙΣΟΡΡΟΠΙΑΣ (Κωδικός: 160)

Πλατφόρμα ισορροπίας, πάνω στον οποία τα παιδιά ασκούνται, όρθια ή καθισμένα, για έλεγχο κίνησης και ισορροπίας. Το σώμα της πλατφόρμας θα είναι κατασκευασμένο από μασίφ ξύλο (αντοχή σε βάρος μέχρι 80 Kg) και η επιφάνεια της θα είναι από μοκέτα με κατάλληλη αντιολισθηρή διαμόρφωση. Οι ενδεικτικές διαστάσεις της θα είναι (μήκος X πλάτος X ύψος) 100 X 70 X 20 cm, έτσι ώστε να επιτρέπει και την ταυτόχρονη άσκηση δύο παιδιών.

ΤΟΥΒΛΑ (BLOCKS) ΙΣΟΡΡΟΠΙΑΣ (Κωδικός: 161)

Τούβλα ισορροπίας (ευθεία και καμπύλα) που συνδέονται μεταξύ τους (συρταρώνουν), κατά μήκος, με ασφάλεια, για τη δημιουργία διαδρομών ισορροπίας. Θα είναι από ανθεκτικό πλαστικό υλικό (αντοχή σε βάρος μέχρι και 80 kg), με ειδική αντιολισθητική επιφάνεια βάδισης. Θα έχουν ενδεικτικές διαστάσεις (μήκος X πλάτος X ύψος), τα μεν ευθύγραμμα 25X16X13 cm, τα δε καμπύλα 22 (μήκος εσωτερικής καμπύλης) X16 X 13 cm.

ΤΟΥΒΛΑ ΨΥΧΟΚΙΝΗΤΙΚΗΣ ΑΓΩΓΗΣ (Κωδικός: 162)

Τούβλα που χρησιμοποιούνται για την έδραση των δοκών ισορροπίας. Θα είναι κατασκευασμένα από ανθεκτικό πλαστικό υλικό (αντοχή σε βάρος μέχρι και 80 kg) και θα έχουν ενδεικτικές διαστάσεις (μήκος X πλάτος X ύψος) 36 X 14,5 X 10 cm. Η σταθεροποίησή τους με το δάπεδο ή μεταξύ τους (καθ' ύψος) επιτυγχάνεται με πλαστικές βεντούζες και ράβδους, που προσαρμόζονται σε κατάλληλα διαμορφωμένες εγκοπές της επιφάνειάς τους.

ΘΟΛΟΣ ΑΙΣΘΗΣΕΩΝ ΚΑΙ ΨΥΧΟΚΙΝΗΤΙΚΗΣ (Κωδικός: 163)

Αποτελείται από κυκλική βάση και θόλο μορφής ημισφαιρίου. Ο θόλος φέρει σε όλη την επιφάνειά του κατάλληλα διαμορφωμένες εσοχές για τα πόδια και τα χέρια των παιδιών, έτσι ώστε να επιτρέπει την αναρρίχσή τους μέχρι την κορυφή όπου υπάρχει κατάλληλο άνοιγμα για την είσοδο των παιδιών. Αντίστοιχο άνοιγμα υπάρχει και στη βάση του θόλου για την έξοδο των παιδιών. Όλα τα τμήματα του παιχνιδιού θα είναι κατασκευασμένα από πλαστικό υλικό (PVC), άκαυστο. Θα συνοδεύεται από τρόμπα διπλής ενέργειας για εύκολο και γρήγορο στήσιμο. Οι ενδεικτικές διαστάσεις του θα είναι:

- Διάμετρος: 215 cm
- Ύψος: 140 cm

ΤΟΥΝΕΛ ΨΥΧΟΚΙΝΗΤΙΚΗΣ ΑΓΩΓΗΣ ΜΙΚΡΟ (Κωδικός: 164)

Τούνελ ψυχοκινητικής αγωγής που χρησιμοποιείται αυτόνομα ή εντάσσεται ως μέρος σε μια συνολική διαδρομή μαζί με άλλα όργανα ασκήσεων. Έχει ισχυρό μεταλλικό σκελετό και διαφανές πλέγμα στην επάνω πλευρά για εύκολη παρακολούθηση των παιδιών κατά τη διάρκεια της άσκησης. Θα έχει τις ακόλουθες ενδεικτικές διαστάσεις:

- Διάμετρος: 55cm
- Μήκος 160cm

ΤΟΥΝΕΛ ΨΥΧΟΚΙΝΗΤΙΚΗΣ ΑΓΩΓΗΣ ΜΕΓΑΛΟ (Κωδικός: 165)

Ως ανωτέρω αλλά με μεγαλύτερο μήκος και δυνατότητα διαδρομής ζικ-ζακ. Θα έχει τις ακόλουθες ενδεικτικές διαστάσεις:

- Διάμετρος: 55cm

- Μήκος: 280 cm

ΜΠΑΛΑΚΙΑ ΑΙΣΘΗΤΗΡΙΑΚΗΣ ΕΠΑΝΑΤΡΟΦΟΔΟΤΗΣΗΣ (Κωδικός: 166)

Μπαλάκια αφής, ενδεικτικής διαμέτρου 7 cm, από πλαστικό υλικό, τα οποία συμπιέζονται και οδηγούν σε κίνηση τα μικρότερα μπαλάκια που περιέχουν στο εσωτερικό τους.

ΜΠΑΛΑΚΙΑ ΑΙΣΘΗΤΗΡΙΑΚΗΣ ΕΠΑΝΑΤΡΟΦΟΔΟΤΗΣΗΣ ΜΕ ΦΩΣ (Κωδικός: 167)

Μπαλάκια αφής, ενδεικτικής διαμέτρου 7 cm, από πλαστικό υλικό, τα οποία συμπιέζονται και παράγουν φως.

ΜΠΑΛΕΣ ΑΝΑΠΗΔΗΣΗΣ (Κωδικός: 168)

Μπάλες αναπήδησης από ανθεκτικό πλαστικό υλικό (αντοχή σε βάρος μέχρι 150 kg). Θα έχουν τα ακόλουθα ενδεικτικά μεγέθη:

- Διάμετρος: 45 cm (κατάλληλη για ηλικίες από 3 ετών και ύψος έως 1,54 m)
- Διάμετρος: 55 cm (κατάλληλη για ηλικίες από 6 ετών και ύψος από 1,55 έως 1,69 m)
- Διάμετρος: 66 cm (κατάλληλη για ηλικίες από 9 ετών και ύψος από 1,70 έως 1,85 m)

ΜΠΑΛΕΣ ΜΕ ΣΧΕΔΙΑ (Κωδικός: 169)

Πλαστικές μπάλες με διάφορα σχέδια, για καθημερινό παιχνίδι, ενδεικτικής διαμέτρου 23 cm.

ΜΠΑΛΕΣ ΕΚΓΥΜΝΑΣΗΣ (Κωδικός: 170)

Μπάλες εκγύμνασης τύπου «medicine», από συνθετικό καουτσούκ, βάρους 1, 2, και 3 kg.

ΜΠΑΛΕΣ ΕΚΓΥΜΝΑΣΗΣ ΜΕ ΣΧΟΙΝΙ (Κωδικός: 171)

Μπάλες εκγύμνασης τύπου «medicine», από συνθετικό καουτσούκ, βάρους 1,2 και 3 kg, δεμένες σταθερά με σχοινί, συνολικού μήκους περί τα 90 cm, σε μορφή βρόχου.

ΜΠΑΛΕΣ ΑΦΗΣ (Κωδικός: 172)

Μπάλες αφής, από πλαστικό υλικό, διαμέτρου 12 cm, με ανάγλυφη επιφάνεια, για ασκήσεις επανόρθωσης ή ανάπτυξης της αίσθησης της αφής.

ΜΠΑΛΑ ΑΙΣΘΗΣΕΩΝ (Κωδικός: 173)

Μπάλα γυμναστικής, από ανθεκτικό πλαστικό (αντοχή σε βάρος μέχρι 150 kg), διαμέτρου 65 cm, με ειδική ανάγλυφη επιφάνεια, για ασκήσεις επανόρθωσης της αίσθησης της αφής σε όλο το σώμα.

ΠΑΡΑΛΛΗΛΕΣ ΜΠΑΡΕΣ ΒΑΔΙΣΗΣ (Κωδικός: 174)

Παράλληλες μπάρες για εκπαίδευση των παιδιών στη βάδιση. Οι μπάρες θα είναι μεταλλικές, επενδεδυμένες με αντιολισθητικό πλαστικό, και η βάση τους θα είναι από επιχρωμιωμένο χάλυβα. Θα αναδιπλώνουν για ευκολότερη αποθήκευση και θα προσαρμόζονται καθ' ύψος. Οι ενδεικτικές διαστάσεις τους, έτσι ώστε να είναι κατάλληλες για παιδιά, θα είναι (μήκος X πλάτος X ύψος) 186 X 36 X 40 - 65 cm.

ΔΑΠΕΔΟ ΔΡΑΣΤΗΡΙΟΤΗΤΩΝ (Κωδικός: 175)

Δάπεδο κατάλληλο για χώρους πολλαπλών δραστηριοτήτων (πχ. γυμναστικής, παιχνιδιού, διδασκαλίας κλπ.), το οποίο συντίθεται ανάλογα με τις διαστάσεις του χώρου από τετράγωνες πλάκες από ειδικό αντικραδασμικό και αντιολισθητικό αφρώδες υλικό, οι οποίες διαθέτουν κατάλληλες εσοχές. Θα έχουν ενδεικτικές διαστάσεις (μήκος X πλάτος X πάχος) 100 X 100 X 2 cm.

ΚΟΥΝΙΑ ΠΛΑΤΦΟΡΜΑ (ΓΙΑ ΓΡΑΜΜΙΚΗ ΚΙΝΗΣΗ) - (Κωδικός: 176)

Η κούνια θα είναι ξύλινη, με στρογγυλεμένες άκρες, επενδεδυμένες με υψηλής αντοχής δερματίνη και επάνω στην επιφάνειά της θα υπάρχει αποσπώμενη μοκέτα. Θα διαθέτει 4 πολυεστερικά σχοινιά υψηλής αντοχής με πλαστικοποιημένη επικάλυψη για την αποφυγή της τριβής με τα χέρια του ασθενή, ένα σε κάθε γωνία της. Από κάθε ζεύγος σχοινιών θα περνάει μία ξύλινη ράβδος ως λαβή στήριξης του παιδιού, όταν χρησιμοποιεί την πλατφόρμα στην όρθια θέση. Το κάθε ζεύγος σχοινιών θα ενώνεται στην κορυφή σε ειδικό μεταλλικό γάντζο με ασφάλεια.

Το μέγιστο επιτρεπόμενο φορτίο της κούνιας θα είναι 125 kg.

Η κούνια θα είναι απόλυτα συμβατή με την εξάρτηση για κούνιες sensory. Για τη σωστή χρησιμοποίησή της απαιτούνται δύο εξαρτήσεις sensory, τοποθετημένες στο ταβάνι σε απόσταση 105 – 135cm η μία από την άλλη.

Προβλέπονται δύο τύποι κούνιας:

- Κούνια παιδιών-εφήβων (διαστάσεων 60cm x 115cm, με ύψος 150cm)
- Κούνια ενηλίκων (διαστάσεων 74cm x 154cm, με ύψος 178cm)

ΚΟΥΝΙΑ ΣΤΡΟΓΓΥΛΗ (ΣΑΜΠΡΕΛΑ) - (Κωδικός: 177)

Η σαμπρέλα θα αποτελείται από υψηλής ποιότητας λάστιχο, με εσωτερικό πλέγμα ώστε να διατηρεί την ελαστικότητά του κατά τη χρήση. Θα διαθέτει φαρδύ ιμάντα πρόσδεσης από νάυλον πλέγμα υψηλής αντοχής, ρυθμιζόμενο στη διάμετρό του, για να δέχεται σαμπρέλες διαφόρων μεγεθών. Η κούνια θα είναι απόλυτα συμβατή με την εξάρτηση για κούνιες sensory.

Η διάμετρος της θα είναι 95cm και το μέγιστο επιτρεπόμενο φορτίο της θα είναι 125 kg.

ΚΟΥΝΙΑ ΠΛΑΤΦΟΡΜΑ (ΓΙΑ ΚΙΝΗΣΗ ΣΕ ΟΛΑ ΤΑ ΕΠΙΠΕΔΑ) - (Κωδικός: 178)

Η κούνια θα είναι ξύλινη, με στρογγυλεμένες άκρες, επενδεδυμένες με υψηλής αντοχής δερματίνη και επάνω στην επιφάνειά της θα υπάρχει αποσπώμενη μοκέτα. Θα διαθέτει 4 πολυεστερικά σχοινιά υψηλής αντοχής (με πλαστικοποιημένη επικάλυψη για την αποφυγή της τριβής με τα χέρια του ασθενή), ένα σε κάθε γωνία της, τα οποία θα ενώνονται στην κορυφή της περνώντας από ένα ξύλινο δίσκο. Τα σχοινιά θα καταλήγουν σε μεταλλικούς γάντζους απόλυτα συμβατούς με τους μεταλλικούς γάντζους της εξάρτησης για κούνιες sensory.

Θα είναι τετράγωνη πλευράς 77,5cm, με ύψος 150cm και το μέγιστο επιτρεπόμενο φορτίο της θα είναι 110kg.

BEANO SWING (Κωδικός: 179)

Κούνια σε σχήμα «κολοκύθας». Θα αποτελείται στο εσωτερικό της από μικτά μπαλάκια πολυστυρενίου με επένδυση εξωτερικά από αδιάβροχο πολύχρωμο ύφασμα από νάυλον πλέγμα. Στην κορυφή της θα διαθέτει πολυεστερικό σχοινί με μεταλλικό γάντζο. Θα είναι απόλυτα συμβατή με την εξάρτηση για κούνιες sensory. Θα είναι διαμέτρου 90 cm, με μέγιστο επιτρεπόμενο φορτίο 90 kg.

ΚΟΥΝΙΑ ΡΟΛΟ ΜΕ ΜΟΝΟΖΥΓΟ (Κωδικός: 180)

Η κούνια θα διαθέτει ρολό, που αποτελείται στο εσωτερικό του από σωλήνα αλουμινίου με επικάλυψη ενός στρώματος πολυουρεθάνης, από πάνω ενός στρώματος αφρολέξ υψηλής πυκνότητας και τέλος ενός ακόμα στρώματος αφρολέξ χαμηλής πυκνότητας. Το ρολό θα είναι επενδεδυμένο με υψηλής ποιότητας βινύλιο. Θα διαθέτει 2 πολυεστερικά σχοινιά ένα σε κάθε άκρη του ρολού, υψηλής αντοχής με πλαστικοποιημένη επικάλυψη για την αποφυγή της τριβής με τα χέρια του ασθενή.

Τα σχοινιά θα καταλήγουν σε μεταλλικούς γάντζους με ασφάλεια και εύκολη απασφάλιση, που ενώνουν το ρολό με μία ξύλινη μπάρα ίδιου μήκους. Η ξύλινη μπάρα θα λειτουργεί και χωρίς το ρολό, ως μονόζυγο. Η κούνια στην κορυφή της θα διαθέτει τρία σχοινιά ενωμένα στην κορυφή και θα είναι απόλυτη συμβατή με την εξάρτηση για κούνιες sensory. Θα έχει διάμετρο 23cm, μήκος 120cm και μέγιστο επιτρεπόμενο φορτίο 150kg.

ΚΟΥΝΙΑ ΡΟΛΟ (ΚΑΤΑΚΟΡΥΦΗΣ ΣΤΗΡΙΞΗΣ) - (Κωδικός: 181)

Το ρολό θα αποτελείται από υψηλής πυκνότητας αφρολέξ με επένδυση από υψηλής ποιότητας βινύλιο. Στην κορυφή θα διαθέτει μεταλλικό γάντζο με ασφάλεια και εύκολη απασφάλιση, απόλυτα συμβατό με την εξάρτηση για κούνιες sensory. Θα έχει μήκος 150 cm και διάμετρο 30cm.

INVERTED FUNGI (Κωδικός: 182)

Παιχνίδι από αφρώδες υλικό, σε σχήμα πολυγωνικού επιδαπέδιου ημισφαιρίου (μανιτάρι). Θα διαθέτει πολύχρωμη επένδυση από ύφασμα PU με νάυλον πλέγμα. Στο πάνω μέρος του θα διαθέτει μαλακές χειρολαβές, στις τέσσερις πλευρές. Θα έχει διάμετρο 150cm και ύψος 60cm.

ΧΑΜΗΛΗ ΕΠΙΔΑΠΕΔΙΑ ΣΚΑΛΑ (Κωδικός: 183)

Σκάλα από αφρώδες υλικό υψηλής πυκνότητας με επένδυση από υψηλής ποιότητας και αντοχής βινύλιο (PVC), αδιάβροχο, μη τοξικό, ίδιο με αυτό των στρωμάτων επένδυσης του πατώματος και των τοίχων. Θα διατίθεται σε ποικιλία χρωμάτων ώστε να μπορεί να γίνει οποιαδήποτε επιλογή. Θα έχει 5 σκαλοπάτια και διαστάσεις 145cm x 72.5cm με ύψος 72,5cm .

ΧΑΜΗΛΗ ΣΦΗΝΑ (ΚΕΚΛΙΜΕΝΟ ΕΠΙΠΕΔΟ) - (Κωδικός: 184)

Σφήνα από αφρώδες υλικό υψηλής πυκνότητας με επένδυση από υψηλής ποιότητας και αντοχής βινύλιο (PVC), αδιάβροχο, μη τοξικό, ίδιο με αυτό των στρωμάτων επένδυσης του πατώματος και των τοίχων. Θα διατίθεται σε ποικιλία χρωμάτων ώστε να μπορεί να γίνει οποιαδήποτε επιλογή. Θα λειτουργεί ως τσουλήθρα και θα έχει διαστάσεις 145cm x 72,5cm και ύψος 72,5cm .

ΓΩΝΙΑΚΗ ΠΙΣΙΝΑ ΓΙΑ ΜΠΑΛΑΚΙΑ (Κωδικός: 185)

Η πισίνα θα έχει ξύλινο σκελετό στο εσωτερικό της, επικαλυμμένο με αφρώδες υλικό υψηλής πυκνότητας και επένδυση από υψηλής ποιότητας και αντοχής βινύλιο (PVC), αδιάβροχο, μη τοξικό, ίδιο με αυτό των στρωμάτων επένδυσης του πατώματος και των τοίχων. Θα διατίθεται σε ποικιλία χρωμάτων ώστε να μπορεί να γίνει οποιαδήποτε επιλογή. Η γωνιακή πισίνα θα αποτελείται από 2 συναρμολογούμενες πλευρές με ξύλινες ενώσεις στο πλάι και όχι Velcro, για μεγαλύτερη σταθερότητα. Η γωνία της θα τοποθετείται πλάι στα στρώματα του τοίχου ώστε να ολοκληρώνεται το τετράγωνο της πισίνας και να συγκρατούνται τα μπαλάκια στο εσωτερικό της. Η κάθε πλευρά της θα έχει μήκος 145cm και ύψου 72,5cm. Θα περιλαμβάνονται 2000 μπαλάκια των 7,5cm.

ΤΕΤΡΑΓΩΝΗ ΠΙΣΙΝΑ ΓΙΑ ΜΠΑΛΑΚΙΑ (Κωδικός: 186)

Η πισίνα θα έχει ξύλινο σκελετό στο εσωτερικό της, επικαλυμμένο με αφρώδες υλικό υψηλής πυκνότητας και επένδυση από υψηλής ποιότητας και αντοχής βινύλιο (PVC), αδιάβροχο, μη τοξικό, ίδιο με αυτό των στρωμάτων επένδυσης του πατώματος και των τοίχων. Θα διατίθεται σε ποικιλία χρωμάτων ώστε να μπορεί να γίνει οποιαδήποτε επιλογή. Η πισίνα θα αποτελείται από 4 συναρμολογούμενες πλευρές με ξύλινες ενώσεις στο πλάι και όχι Velcro, για μεγαλύτερη σταθερότητα και θα στέκεται αυτόνομα στο χώρο. Θα είναι τετράγωνη πλευράς 145cm και ύψους 72,5cm. Θα περιλαμβάνονται 2000 μπαλάκια των 7,5cm.

ΦΟΥΣΚΩΤΟ ΜΑΞΙΛΑΡΙ (Κωδικός: 187)

Θα είναι τετράγωνο πλευράς 145cm. Θα είναι φουσκωτό με αέρα και θα διαθέτει αφρώδη βάση. Η επένδυσή του θα αποτελείται από βινύλιο υψηλής ποιότητας και αντοχής, αδιάβροχο, μη τοξικό. Θα διατίθεται σε ποικιλία χρωμάτων ώστε να μπορεί να γίνει οποιαδήποτε επιλογή.

ΣΥΣΤΗΜΑ ΑΙΩΡΗΣΗΣ- ΕΞΑΡΤΗΣΗΣ ΓΙΑ ΚΟΥΝΙΕΣ SENSORY (Κωδικός: 188)

Η εξάρτηση θα αποτελείται από τα παρακάτω:

- Ειδικά κατασκευασμένο μεταλλικό υποστήριγμα, που θα στερεώνεται στο ταβάνι για να κρεμαστούν με απόλυτη ασφάλεια οι κούνιες. Θα διαθέτει γάντζο για ασφάλεια και εύκολη απασφάλιση. Οι διαστάσεις του θα είναι 13 cm x 30 cm x 11 cm ύψος.
- Μεταλλικό εξάρτημα που θα επιτρέπει την περιστροφή στο σύστημα αιώρησης
- Ειδικό πολυεστερικό σχοινί 3m, υψηλής αντοχής, με μεταλλικό κρίκο στην κορυφή για ασφαλή τοποθέτηση στους γάντζους ασφαλείας.
- Εξάρτημα του μηχανισμού αιώρησης, που θα ρυθμίζει το ύψος της κούνιας επάνω στο σχοινί. Η ρύθμιση θα γίνεται με πολύ απλό τρόπο με το πάτημα ενός κουμπιού.
- Κρίκο ασφαλείας με εύκολη απασφάλιση, για να συνδέονται τα κομμάτια του εξοπλισμού που αιωρούνται. Το σύστημα αιώρησης θα έχει μέγιστο επιτρεπόμενο φορτίο 450 kg.

ΣΤΡΩΜΑΤΑ ΠΑΤΩΜΑΤΟΣ (Κωδικός: 189)

Τα στρώματα του δαπέδου, θα είναι από αφρώδες βραδύκαυστο υλικό κατάλληλης σκληρότητας και θα διαθέτουν επαναφορά στην αρχική τους θέση μετά από την όποια άσκηση πίεσης. Η επένδυσή τους θα είναι από ανθεκτικό, αδιάβροχο μη τοξικό υλικό (PVC) σε διάφορα χρώματα κατ' επιλογή. Το πάχος των στρωμάτων θα είναι 10 cm για άνεση και αποφυγή τυχόν τραυματισμών. Τα στρώματα θα προσφέρονται σε τετραγωνικά μέτρα ανάλογα με τις ανάγκες του κάθε δωματίου sensory.

ΣΤΡΩΜΑΤΑ ΤΟΙΧΟΥ (Κωδικός: 190)

Τα στρώματα του τοίχου θα είναι από αφρώδες βραδύκαυστο υλικό κατάλληλης σκληρότητας και θα διαθέτουν επαναφορά στην αρχική τους θέση μετά από την όποια άσκηση πίεσης. Η επένδυσή τους θα είναι από ανθεκτικό, αδιάβροχο μη τοξικό υλικό (PVC) σε διάφορα χρώματα κατ' επιλογή. Το πάχος των στρωμάτων θα είναι 10 cm για άνεση και αποφυγή τυχόν τραυματισμών. Το ύψος των στρωμάτων θα ποικίλει ανάλογα με τις ανάγκες του δωματίου. Τα στρώματα θα προσφέρονται σε τετραγωνικά μέτρα ανάλογα με τις ανάγκες του κάθε δωματίου sensory. Για την προσαρμογή των στρωμάτων το ύψος του δωματίου δεν θα είναι χαμηλότερο από 1,45 m.

ΠΟΔΗΛΑΤΟ ΜΕ ΒΟΗΘΗΤΙΚΕΣ ΡΟΔΕΣ (Κωδικός: 191)

Ο σκελετός και τα πηρούνια του θα είναι ασάλινα. Η διάμετρος των τροχών του θα είναι 14” , θα φέρει βοηθητικές ρόδες και θα έχει καλυμμένη την αλυσίδα. Τα φρένα του θα είναι εξωτερικά. Θα έχει μαλακή σέλα, με σιλικόνη και θα φέρει χερούλι σαυτήν. Ο σκελετός και ο εξοπλισμός του θα έχουν εγγύηση 2 και 1 έτους αντίστοιχα.

ΠΟΔΗΛΑΤΟ (Κωδικός: 192)

Ο σκελετός του θα είναι από αλουμίνιο και θα έχει εμπρόσθια ανάρτηση, για απορρόφηση των κραδασμών. Η διάμετρος των τροχών του θα είναι 24” και θα έχει τρεις (3) εσωτερικές ταχύτητες. Θα έχει κόντρα φρένα. Ο σκελετός και ο εξοπλισμός του θα έχουν εγγύηση 5 και 1 έτους αντίστοιχα.

ΛΑΣΤΙΧΑ ΑΣΚΗΣΗΣ ΧΕΡΙΩΝ (Κωδικός: 193)

Λάστιχα φυσιοθεραπείας των χεριών από πλαστικό υλικό, τύπου ελαστικής ταινίας, με κλιμακούμενο βαθμό αντίστασης από ελαφρό έως extra super δυνατό.

ΕΛΑΣΤΙΚΟΙ ΣΩΛΗΝΕΣ ΑΣΚΗΣΗΣ ΧΕΡΙΩΝ (Κωδικός: 194)

Ελαστικοί σωλήνες φυσιοθεραπείας για την άσκηση των χεριών, από πλαστικό υλικό, με κλιμακούμενο βαθμό αντίστασης από ελαφρό έως super δυνατό.

ΕΛΑΤΗΡΙΟ ΧΕΡΙΟΥ (Κωδικός: 195)

Ελατήριο χεριού με μεταλλικό σκελετό και επένδυση λαβών από συνθετικό πλαστικό, με ενσωματωμένο μετρητή, για την άσκηση των καρπών.

ΔΙΧΤΥ ΑΠΟΚΑΤΑΣΤΑΣΗΣ ΚΑΡΠΟΥ, ΧΕΡΙΟΥ, ΔΑΚΤΥΛΩΝ (Κωδικός: 196)

Δίχτυ εξάσκησης χεριών μικρό (junior) από ανθεκτικό πλαστικό, σε τρεις διαφορετικές βαθμίδες σκληρότητας (μέτριο, σκληρό και πολύ σκληρό).

ΒΑΣΗ ΑΦΗΣ (Κωδικός: 197)

Ξύλινη βάση από μασίφ ξύλο, που έχει 10 θέσεις με ανάγλυφες επιφάνειες αφής και 10 κυλίνδρους με διαφορετική επιφάνεια για να κάνουν τα παιδιά την αντιστοίχιση και να εξασκούν την αίσθηση της αφής.

ΜΠΑΛΕΣ BOCCIA (Κωδικός: 198)

Μπάλες για το άθλημα boccia (σετ). Το σετ περιλαμβάνει 13 μπάλες (6 μπλε, 6 κόκκινες και 1 άσπρη μπάλα στόχο). Όλες οι μπάλες θα είναι από συνθετικό δέρμα υψηλής ποιότητας και αντοχής και εσωτερικά θα περιέχουν πλαστικό κοκκώδες υλικό. Θα έχουν περιφέρεια μήκους 270 mm (± 8 mm) και βάρος 275 gr (± 12 gr). Θα διατίθενται σε τρεις κατηγορίες σκληρότητας (μαλακή, μεσαία, σκληρή). Η αποθήκευση και η μεταφορά τους θα γίνεται με κατάλληλη τσάντα, η οποία θα περιλαμβάνεται στο σετ.

ΕΞΟΠΛΙΣΜΟΣ ΕΡΓΑΣΤΗΡΙΩΝ ΑΥΤΟΝΟΜΗΣ ΔΙΑΒΙΩΣΗΣ

ΠΛΥΝΤΗΡΙΟ ΡΟΥΧΩΝ (Κωδικός: 199)

Το πλυντήριο θα έχει ανοξείδωτο κυψελωτό κάδο για ελάχιστη χωρητικότητα 6kg και ελάχιστη ονομαστική ισχύ 2,3 kW. Η διάμετρος της πόρτας του θα είναι 30cm και το άνοιγμά της 180°. Θα έχει προγράμματα λειτουργίας για όλες τις κατηγορίες ρούχων, δηλαδή βαμβακερά, ευαίσθητα, συνθετικά, σκούρα, τζην, πουκάμισα, μάλλινα, παπλώματα, μαξιλάρια, κουρτίνες. Θα διαθέτει, επίσης, πρόγραμμα γρήγορου πλυσίματος καθημερινής χρήσης, πρόπλυσης, ξεβγάλματος-στύψιμου. Θα έχει σύστημα αυτόματου ζύγισματος των ρούχων. Θα έχει περιστρεφόμενο επιλογέα προγραμμάτων πλύσης και θερμοκρασίας. Η ενεργειακή κλάση της συσκευής θα είναι τουλάχιστον A+. Οι ενδεικτικές διαστάσεις του πλυντηρίου θα είναι 85X60X60 cm (ύψοςXπλάτοςXβάθος).

ΣΤΕΓΝΩΤΗΡΙΟ (Κωδικός: 200)

Θα έχει ονομαστική ισχύ τουλάχιστον 2.8kW. Θα έχει ενεργειακή κλάση τουλάχιστον B και χωρητικότητα 7kg. Θα έχει ενδεικτική λυχνία για την εξέλιξη του προγράμματος. Θα διαθέτει προγράμματα για όλες τις κατηγορίες ρούχων και επιπλέον πρόγραμμα προστασίας τους από το τσαλάκωμα. Θα λειτουργεί, επίσης, με συμπύκνωση ατμών. Ενδεικτικές Διαστάσεις: 600x630mmx670mm.(ΠxΒxΥ)

ΤΟΣΤΙΕΡΑ (Κωδικός: 201)

Θα έχει ισχύ 1700 W. Θα έχει αντικολλητικές, αποσπώμενες πλάκες, ρυθμιζόμενο θερμοστάτη, τουλάχιστον 3 θέσεις ψησίματος και χωρητικότητα τεσσάρων θέσεων τοστ.

ΗΛΕΚΤΡΙΚΟ ΑΤΜΟΣΙΔΕΡΟ (Κωδικός: 202)

Η ονομαστική ισχύς του θα είναι τουλάχιστον 2200 W. Θα έχει ρυθμιζόμενη ροή ατμού 0-35g/min και εκτόξευση έξτρα ατμού 90 g/min. Θα φέρει ανοξείδωτη ή κεραμική πλάκα. Θα έχει κάθετη εκτόξευση ατμού. Θα διαθέτει σύστημα drip stop (σύστημα αποφυγής σταξίματος όταν το σίδερο δεν έχει ζεσταθεί καλά). Θα έχει μόνιμο αντιαλκαλικό φίλτρο και σύστημα αυτόματου καθαρισμού.

ΣΙΔΕΡΩΣΤΡΑ (Κωδικός: 203)

Θα έχει ειδική επιφάνεια σιδερώματος με πλέγμα, για τη σωστή κυκλοφορία του ατμού, διαστάσεων τουλάχιστον 120 x 40 cm. και με ρυθμιζόμενο ύψος τουλάχιστον από 68-90cm. Θα έχει θέση τοποθέτησης για απλά σίδερα. Θα φέρει μεταλλικά αντιολισθητικά πέλματα.

ΗΛΕΚΤΡΙΚΗ ΣΚΟΥΠΑ (Κωδικός: 204)

Θα έχει ονομαστική ισχύ τουλάχιστον 2200 W και ωφέλιμη χωρητικότητα σακούλας φίλτρου 4.5 lt. Θα φέρει ανοξειδωτο τηλεσκοπικό σωλήνα. Θα έχει περιστρεφόμενο διακόπτη ρύθμισης ισχύος, ενδειξη αλλαγής σακούλας και φίλτρου και αυτόματο τύλιγμα καλωδίου. Θα κινείται με 3 ή 4 περιστρεφόμενες ρόδες και η ακτίνα κίνησής της θα είναι τουλάχιστον 10m. Θα φέρει τα παρακάτω 3 εξαρτήματα ενσωματωμένα στη συσκευή: ρύγχος, ακροφύσιο για ταπετσαρίες, βούρτσα.

ΠΛΥΝΤΗΡΙΟ ΠΙΑΤΩΝ (Κωδικός: 205)

Θα έχει ελάχιστη ονομαστική ισχύ 2.300W, τάση λειτουργίας 220-240V, συχνότητα 50Hz. Το υλικό του κάδου θα είναι ανοξειδωτο/ρολίνοχ. Θα έχει χωρητικότητα τουλάχιστον για δώδεκα (12) σερβίτσια. Θα έχει τουλάχιστον πέντε (5) προγράμματα λειτουργίας, εντατικό, αυτόματο, οικονομικό, γρήγορο, πρόπλυση καθώς και πρόγραμμα πλύσης με μισό φορτίο, half load. Η επιλογή των προγραμμάτων θα γίνεται με περιστροφικό διακόπτη. Θα διαθέτει σύστημα προστασίας κατά των διαρροών με τριπλή προστασία νερού. Το επάνω καλάθι θα είναι ρυθμιζόμενο και θα έχει ελάχιστο μέγιστο φορτίο 26cm ενώ το κάτω 30. Θα έχει ενδεικτικές λυχνίες εξέλιξης του προγράμματος ή ένδειξης υπολειπόμενου χρόνου, άλατος και λαμπρυντικού. Θα διαθέτει σύστημα αποσκλήρυνσης του νερού, με μέγιστη αποδεκτή σκληρότητα νερού τουλάχιστον 35° DH. Θα φέρει αυτοκαθαριζόμενο φίλτρο. Η ενεργειακή κλάση της συσκευής θα είναι τουλάχιστον A, και η απόδοση πλυσίματος και στεγνώματος A. Οι ενδεικτικές διαστάσεις του πλυντηρίου θα είναι 85X60X60 cm (ύψος X πλάτος X βάθος).

ΦΟΥΡΝΟΣ ΜΙΚΡΟΚΥΜΑΤΩΝ (Κωδικός: 206)

Η ελάχιστη ονομαστική ισχύς εξόδου των μικροκυμάτων θα είναι 700 W και η ελάχιστη χωρητικότητα του φούρνου 20lt. Θα έχει σύστημα ομοιόμορφης διανομής των μικροκυμάτων. Θα έχει αυτόματα προγράμματα για ζέσταμα και γρήγορη απόψυξη. Η επιλογή των προγραμμάτων θα γίνεται με περιστροφικούς διακόπτες και το άνοιγμα της πόρτας με πλήκτρο. Θα έχει ηχητική ειδοποίηση μετά την ολοκλήρωση της λειτουργίας του. Το σύστημα διανομής των μικροκυμάτων θα είναι με περιστρεφόμενη επιφάνεια. Οι ενδεικτικές διαστάσεις του φούρνου θα είναι 49 X 28 X 37 cm (ύψος X πλάτος X βάθος).

ΠΟΛΥΜΙΞΕΡ MULTI (BLENDER) - (Κωδικός: 207)

Θα έχει ονομαστική ισχύ τουλάχιστον 400 W και χωρητικότητα κανάτας 500ml. Θα έχει τουλάχιστον δύο ταχύτητες λειτουργίας. Θα φέρει κοπτήριο για ξηρούς καρπούς και θρυμματισμό πάγου.

ΜΙΞΕΡ (Κωδικός: 208)

Θα έχει ονομαστική ισχύ τουλάχιστον 1000 W και χωρητικότητα περιστρεφόμενου κάδου τουλάχιστον 3 lt. Θα φέρει Blender χωρητικότητας 1,5 lt, ανοξείδωτα μαχαίρια και δίσκους κοπής, και ανοξείδωτους αναδευτήρες. Θα έχει διακεκομμένη κίνηση.

ΗΛΕΚΤΡΙΚΗ ΚΟΥΖΙΝΑ ΕΜΑΓΙΕ (Κωδικός: 209)

Η ηλεκτρική κουζίνα θα έχει τέσσερις (4) εστίες, με εμαγιέ βάση, από τις οποίες η μία (1) θα είναι για καφέ και η μία (1), τουλάχιστον, ταχείας θέρμανσης. Οι εστίες θα έχουν ελάχιστη ηλεκτρική ισχύ 2, 2, 1 και 0.45kW. Ο φούρνος θα έχει τουλάχιστον τις εξής έξη (6) λειτουργίες: αντιστάσεις πάνω-κάτω, αντίσταση πάνω, αντίσταση κάτω, αέρας, αέρας με grill, grill. Η καθαρή χωρητικότητα του φούρνου θα είναι τουλάχιστον 55 lt. Ο φούρνος θα φέρει διπλό κρύσταλλο. Οι εστίες και ο φούρνος θα φέρουν ενδεικτικές λυχνίες λειτουργίας. Η κουζίνα θα διαθέτει συρτάρι αποθήκευσης σκευών, σύστημα αυτοκαθαρισμού και ηλεκτρονικό ρολόι - προγραμματιστή. Μαζί με την κουζίνα θα προσφέρεται και ο παρακάτω εξοπλισμός: ένα (1) ταψί βαθύ εμαγιέ, ένα (1) ρηχό ταψί αλουμινίου και δύο σχάρες. Η ενεργειακή κλάση της κουζίνας θα είναι Α. Οι ενδεικτικές διαστάσεις της κουζίνας θα είναι 85 X 60 X 60 cm (ύψος X πλάτος X βάθος).

ΨΥΓΕΙΟ (Κωδικός: 210)

Το ψυγείο θα είναι δίπορτο, με κάθετες χειρολαβές, ψυκτικής τεχνολογίας full no frost. Θα έχει ελάχιστη ονομαστική ισχύ 150W, τάση λειτουργίας 220-240V, συχνότητα 50Hz. Η ελάχιστη συνολική καθαρή χωρητικότητά του θα είναι 370 lt και η κατάψυξή του θα είναι 4 αστέρων. Θα έχει σύστημα multi airflow για ομοιόμορφη κατανομή της ψύξης στη συντήρηση και την κατάψυξη. Θα είναι προδιαγεγραμμένο για αντιβακτηριδιακή προστασία. Η ελάχιστη ικανότητα κατάψυξης του θα είναι 8kg σε 24 ώρες. Η αυτονομία του θα είναι τουλάχιστον 16 ώρες σε περίπτωση διακοπής του ρεύματος. Θα φέρει τουλάχιστον τρία (3) ράφια στην συντήρηση, από τα οποία τα δύο ρυθμιζόμενα, τρία (3) στην πόρτα του και θα έχει και ένα (1) για φιάλες. Τα ράφια θα είναι από γυαλί. Ο καταψύκτης θα είναι ρυθμιζόμενης θερμοκρασίας, η διαδικασία απόψυξης της κατάψυξης θα είναι αυτόματη και θα υπάρχει ένδειξη της θερμοκρασίας ψύξης. Θα φέρει, επίσης, διακόπτη ταχείας κατάψυξης. Θα διαθέτει chiller για βέλτιστη συντήρηση κρέατος, πουλερικών και ψαριών. Η ενεργειακή κλάση

του ψυγείου θα είναι τουλάχιστον A και η κλιματική SN-T. Οι ενδεικτικές διαστάσεις του ψυγείου θα είναι: 185 X 70 X 65 cm (ύψος X πλάτος X βάθος).

ΨΥΓΕΙΟΚΑΤΑΨΥΚΤΗΣ (Κωδικός: 211)

Θα είναι δίπορτος, με κάθετες χειρολαβές, ψυκτικής τεχνολογίας full no frost. Θα έχει ελάχιστη ονομαστική ισχύ 150 W, τάση λειτουργίας 220-240 V, συχνότητα 50 Hz. Η ελάχιστη συνολική καθαρή χωρητικότητά του στη συντήρηση θα είναι 270 lt, στην κατάψυξη 75lt και θα είναι 4 αστέρων. Θα έχει σύστημα multi airflow για ομοιόμορφη κατανομή της ψύξης στη συντήρηση και την κατάψυξη. Θα είναι προδιαγεγραμμένο για αντιβακτηριδιακή προστασία. Η ελάχιστη ικανότητα κατάψυξής του θα είναι 8 kg σε 24 ώρες. Η αυτονομία του θα είναι τουλάχιστον 16 ώρες σε περίπτωση διακοπής του ρεύματος. Θα φέρει τουλάχιστον τρία (3) ράφια στην συντήρηση, από τα οποία τα δύο ρυθμιζόμενα, τρία (3) στην πόρτα του και θα έχει και ένα (1) για φιάλες. Τα ράφια θα είναι από γυαλί. Θα φέρει τρία ράφια στην κατάψυξη. Ο καταψύκτης θα είναι ρυθμιζόμενης θερμοκρασίας, η διαδικασία απόψυξης της κατάψυξης θα είναι αυτόματη και θα υπάρχει ένδειξη της θερμοκρασίας ψύξης. Θα φέρει, επίσης, διακόπτη ταχείας κατάψυξης. Θα διαθέτει chiller για βέλτιστη συντήρηση κρέατος, πουλερικών και ψαριών. Η ενεργειακή κλάση του ψυγείου θα είναι τουλάχιστον A και η κλιματική SN-T. Οι ενδεικτικές διαστάσεις του ψυγείου θα είναι: 185 X 70 X 65 cm (ύψος X πλάτος X βάθος).

TAXYΘΕΡΜΟΣΙΦΩΝΑΣ (Κωδικός: 212)

Θα είναι συνεχούς ροής, ισχύος 5,5 KW, με απόδοση 3 lt/min στους 38°C. Θα φέρει ενσωματωμένο φίλτρο νερού και θα έχει σύνδεση 230 V.

ΗΛΕΚΤΡΟΝΙΚΗ ΖΥΓΑΡΙΑ ΚΟΥΖΙΝΑΣ (Κωδικός: 213)

Θα έχει ικανότητα ζυγίσματος έως 5kg, με διαβάθμιση ένδειξης βάρους ανά 1gr. Θα έχει λειτουργίες αυτόματου μηδενισμού, υπολογισμού καθαρού βάρους, αλλαγής της μονάδας μέτρησης. Η τροφοδοσία της θα γίνεται με μπαταρία.

ΑΠΟΧΥΜΩΤΗΣ (Κωδικός: 214)

Θα έχει ελάχιστη ονομαστική ισχύ 700W και χωρητικότητα 1.20lt. Θα έχει αποσπώμενα μέρη τα οποία θα πλένονται σε πλυντήριο πιάτων. Θα διαθέτει δοχείο συλλογής υπολειμμάτων.

ΦΡΙΤΕΖΑ (Κωδικός: 215)

Θα έχει ελάχιστη ονομαστική ισχύ 1.9kW και χωρητικότητα τουλάχιστον 2.5lt. Θα έχει αποσπώμενο αντικολλητικό κάδο, φίλτρο κατά των οσμών, ρυθμιζόμενο θερμοστάτη.

ΑΡΤΟΠΑΡΑΣΚΕΥΑΣΤΗΣ (Κωδικός: 216)

Θα έχει ονομαστική ισχύ τουλάχιστον 480W. Θα έχει δυνατότητα παρασκευής τουλάχιστον 900gr ψωμιού, με τρεις επιλογές κρούστας. Θα έχει δυνατότητα παρασκευής κέικ και μαρμελάδας. Θα διαθέτει χρονοδιακόπτη.

ΑΠΟΡΡΟΦΗΤΗΡΑΣ (Κωδικός: 217)

Η μέγιστη απορροφητικότητα του θα είναι τουλάχιστον 450m³/h. Θα έχει δύο (2) κινητήρες, αθόρυβης λειτουργίας, ονομαστικής ισχύος τουλάχιστον (2x125W), ανοξείδωτο μεταλλικό φίλτρο, εύκολα καθαριζόμενο, διακόπτη δύο (2) ταχυτήτων και δύο (2) λυχνίες για φωτισμό. Θα μπορεί να δεχθεί φίλτρο ενεργού άνθρακα.

Ενδεικτικές Διαστάσεις: 15 X 60 X 50 (ΥxΠxB) cm.

ΚΑΦΕΤΙΕΡΑ (Κωδικός: 218)

Θα έχει ονομαστική ισχύ τουλάχιστον 1kW και χωρητικότητα για 10 τουλάχιστον φλιτζάνια. Η κανάτα της θα είναι γυάλινη. Θα έχει θερμαινόμενη βάση.

ΒΡΑΣΤΗΡΑΣ (Κωδικός: 219)

Θα έχει ονομαστική ισχύ τουλάχιστον 2,2 kW και χωρητικότητα τουλάχιστον 1,5 lt. Θα έχει καλυμμένη αντίσταση, αποσπώμενο φίλτρο νερού και αυτόματη διακοπή λειτουργίας.

ΣΕΣΟΥΑΡ (Κωδικός: 220)

Η ονομαστική του ισχύς θα είναι τουλάχιστον 2000W. Θα έχει τρεις ρυθμίσεις θερμοκρασίας, δυο ρυθμίσεις ταχύτητας και κουμπί για κρύο αέρα. Θα φέρει στενό στόμιο.

ΕΞΟΠΛΙΣΜΟΣ ΕΡΓΑΣΤΗΡΙΩΝ ΚΗΠΟΥΡΙΚΗΣ

ΧΛΟΟΚΟΠΤΙΚΗ ΜΗΧΑΝΗ ΒΕΝΖΙΝΟΚΙΝΗΤΗ (Κωδικός: 221)

Θα είναι μη αυτοπροωθούμενη, με κινητήρα αμόλυβδης βενζίνης 5,5 HP. Θα έχει πλάτος κοπής 40cm. Θα φέρει κάδο συλλογής χλόης 60lt. Το πλαίσιο της θα είναι ατσάλινο, με ρύθμιση ύψους από 30-70 mm.

ΚΥΛΙΝΔΡΟΣ ΣΠΟΡΩΝ ΓΚΑΖΟΝ (Κωδικός: 222)

Θα είναι από PVC και θα γεμίζει με άμμο ή νερό. Θα έχει πλάτος εργασίας 50cm. Μετά την σπορά θα πιέζει τον σπόρο μέσα στο έδαφος, ώστε να παραμείνει εκεί.

ΜΠΕΚ ΠΟΤΙΣΜΑΤΟΣ (Κωδικός: 223)

Ποτιστικό μπεκ ½", ρυθμιζόμενο, ορειχάλκινο, με λόγχη, για κάρφωμα στο έδαφος, σε κάρτα, με ακτίνα ποτίσματος 3-11m, περιστροφή 360°.

ΨΑΛΙΔΙ ΜΠΟΡΝΤΟΥΡΑΣ ΗΛΕΚΤΡΙΚΟ (Κωδικός: 224)

Θα έχει ονομαστική ισχύ 500 W. Θα είναι διπλής κοπής, το μήκος της λάμας του θα είναι 40 cm και η απόσταση των δοντιών του 24 mm. Θα φέρει μηχανισμό ταχείας ακινητοποίησης των μαχαιριών για λόγους ασφαλείας.

ΗΛΕΚΤΡΙΚΟΣ ΚΛΑΔΟΤΕΜΑΧΙΣΤΗΣ (Κωδικός: 225)

Θα έχει ονομαστική ισχύ 2,2 kW, διάμετρο κοπής 38 mm και απόδοση 180 kg/h. Θα φέρει κάδο συλλογής 35 lt. Θα έχει αθόρυβη λειτουργία. Θα έχει διάταξη για εύκολη και γρήγορη απελευθέρωση των μπλοκαρισμένων κλαδιών και θωρακισμένο μηχανισμό κοπής για λόγους ασφαλείας. Θα έχει ρόδες και ενσωματωμένη λαβή για διευκόλυνση του χρήστη.

ΗΛΕΚΤΡΟΦΥΣΗΤΗΡΑΣ – ΑΠΟΡΟΦΗΤΗΡΑΣ (Κωδικός: 226)

Θα έχει ονομαστική ισχύ 2,5 kW, ταχύτητα αέρος κατά το φύσημα 270 km/h, μέγιστη αναρρόφηση 720 m³/h. Θα έχει σάκο χωρητικότητας 40 lt και θα φέρει ιμάντα ανάρτησης.

ΧΛΟΟΚΟΠΤΙΚΟ ΜΕΣΙΝΕΖΑΣ ΗΛΕΚΤΡΙΚΟ (Κωδικός: 227)

Θα έχει ονομαστική ισχύ 1000 W. Θα έχει διάμετρο κοπής 30 cm, διάμετρο και μήκος νήματος 1,4 mm και 2 X 5 m, αντίστοιχα.

ΒΕΝΖΙΝΟΚΙΝΗΤΟ ΣΚΑΠΤΙΚΟ (Κωδικός: 228)

Θα έχει αερόψυκτο τετράχρονο κινητήρα αμόλυβδης βενζίνης, ονομαστικής ισχύος 5,5 HP. Θα φέρει 16 μαχαίρια, που θα έχουν διάμετρο 30 cm. Το πλάτος κοπής θα είναι 90 cm. Θα φέρει προφυλακτήρες και πλευρικούς δίσκους προστασίας. Θα έχει δύο ταχύτητες (εμπρός, πίσω) και αυτόματη χειρομίζα εκκίνησης. Θα διαθέτει ρύθμιση του ύψους των χειρολαβών. Το βάρος του θα είναι έως 60 kg.

ΗΛΕΚΤΡΙΚΟ ΦΡΕΖΑΚΙ – ΣΚΑΠΤΙΚΟ (ΧΕΙΡΟΚΙΝΗΤΟ) - (Κωδικός: 229)

Ηλεκτρικό φρεζάκι-σκαπτικό 1300 W, πλάτους 40 cm, 1 ταχύτητα εμπρός, κίνηση με κορώνα-πηνίο.

ΒΕΝΖΙΝΟΚΙΝΗΤΟ ΑΛΥΣΟΠΡΙΟΝΟ (Κωδικός: 230)

Θα έχει ονομαστική ισχύ κινητήρα 1,8 HP. Θα έχει λάμα μήκους 35 cm, με γρανάζι περιστροφής. Το βήμα και το πάχος της αλυσίδας θα είναι 3/8" και 0,05" αντίστοιχα.

ΑΛΥΣΟΠΡΙΟΝΟ ΗΛΕΚΤΡΙΚΟ (Κωδικός: 231)

Θα έχει τα ακόλουθα τεχνικά χαρακτηριστικά:

- Ονομαστική ισχύς: 2.100 W
- Βήμα αλυσίδας: 3/8 ίντσες
- Μήκος σπαθολάμας: 400 mm
- Ταχύτητα αλυσίδας: 12 m/s
- Μήκος καλωδίου: 2,5 m
- Πάχος κρίκου αλυσίδας: 1,3 mm
- Χρόνος φρεναρίσματος φρένου ανάκρουσης: $\leq 0,1$ s
- Χρόνος φρεναρίσματος φρένου αδράνειας: ≤ 1 s

- Ενδεικτικές διαστάσεις (μήκος X ύψος): 82 X 20 cm

ΑΛΥΣΟΠΡΙΟΝΟ ΤΗΛΕΣΚΟΠΙΚΟ ΒΕΝΖΙΝΟΚΙΝΗΤΟ (Κωδικός: 232)

Θα έχει τα ακόλουθα τεχνικά χαρακτηριστικά:

- Κινητήρας 4-MIX με αντιδονητικό σύστημα και ισχύ 1,05 kW. Θα διαθέτει επίσης αυτόματη αποσυμπίεση, τάπα ρεζερβουάρ που ανοίγει χωρίς εργαλεία
- Μήκος κοπής: 30 cm
- Συνολικό μήκος με μαχαίρια: 270 – 390 cm
- Θα διαθέτει αορτήρα/σύστημα μεταφοράς

ΣΠΑΡΤΙΚΗ ΜΗΧΑΝΗ ΓΚΑΖΟΝ ΧΕΙΡΟΚΙΝΗΤΗ (Κωδικός: 233)

Θα έχει κάδο από PVC, με χωρητικότητα 20 lt και πλάτος σποράς 45 cm.

ΚΑΔΟΣ ΚΟΜΠΟΣΤΟΠΟΙΗΣΗΣ (Κωδικός: 234)

Θα είναι κατασκευασμένος από θερμομονωτικό υλικό, ώστε να εξασφαλίζεται η απαραίτητη θερμοκρασία για τη διαδικασία της κομποστοποίησης. Θα έχει τρία καπάκια, δύο για την είσοδο των υλικών και ένα για την έξοδο του compost. Το ένα καπάκι εισόδου θα είναι με ρυθμιζόμενους αεραγωγούς. Θα φέρει διάτρητη βάση εδάφους, για τη δίοδο του αέρα.

ΑΥΤΟΜΑΤΟΣ ΨΕΚΑΣΤΗΡΑΣ 5 LT (Κωδικός: 235)

Θα είναι αυτόματος, με χωρητικότητα δοχείου 5 lt, ενσωματωμένη μπαταρία και λουράκι μεταφοράς.

ΠΛΥΣΤΙΚΟ ΥΨΗΛΗΣ ΠΙΕΣΗΣ (Κωδικός: 236)

Θα έχει ονομαστική ισχύ κινητήρα 1,3 kW, μέγιστη πίεση 100bar, μέγιστη παροχή 300 lt/h και αυτόματη διακοπή λειτουργίας. Θα περιλαμβάνονται ακροφύσιο fan, εύκαμπτος σωλήνας 3 m και φιάλη απορρυπαντικού 0,5 lt.

ΕΡΓΑΛΕΙΑ ΚΗΠΟΥΡΙΚΗΣ

ΤΣΑΠΑΚΙ ΣΚΑΛΙΣΤΗΡΙ (Κωδικός: 237)

Μεταλλικό τσαπάκι σκαλιστήρι κηπουρικής.

ΣΚΑΛΙΣΤΗΡΙ (Κωδικός: 238)

Μεταλλικό σκαλιστήρι κηπουρικής.

ΦΤΥΑΡΑΚΙ ΚΗΠΟΥΡΙΚΗΣ HEAVY DUTY (Κωδικός: 239)

Φτυαράκι κηπουρικής Heavy Duty με ξεκούραστη ενισχυμένη χειρολαβή.

ΦΤΥΑΡΑΚΙ ΚΗΠΟΥΡΙΚΗΣ (Κωδικός: 240)

Μεταλλικό φτυαράκι κηπουρικής.

ΚΛΑΔΟΚΟΦΤΗΣ (Κωδικός: 241)

Κλαδοκόφτης κηπουρικής, με ξύλινες χειρολαβές, για δέντρα και θάμνους.

ΑΞΙΝΑ (Κωδικός: 242)

Θα είναι μεταλλική, μήκους 140mm, με ενισχυμένη χειρολαβή.

ΤΣΟΥΓΚΡΑΝΑΚΙ ΚΗΠΟΥΡΙΚΗΣ HEAVY DUTY ΜΕ 5 ΔΟΝΤΙΑ (Κωδικός: 243)

Μεταλλικό τσουγκρανάκι κηπουρικής Heavy Duty με 5 δόντια και ξεκούραστη ενισχυμένη χειρολαβή.

ΤΣΟΥΓΚΡΑΝΑΚΙ ΚΗΠΟΥΡΙΚΗΣ HEAVY DUTY ΜΕ 9 ΔΟΝΤΙΑ (Κωδικός: 244)

Μεταλλικό τσουγκρανάκι κηπουρικής Heavy Duty με 9 δόντια και ξεκούραστη ενισχυμένη χειρολαβή.

ΤΣΟΥΓΚΡΑΝΟΣΚΟΥΠΑΚΙ ΚΗΠΟΥΡΙΚΗΣ HEAVY DUTY (Κωδικός: 245)

Μεταλλικό τσουγκρανοσκουπάκι κηπουρικής, Heavy Duty, με 9 δόντια και ξεκούραστη ενισχυμένη χειρολαβή.

ΨΑΛΙΔΙ ΚΛΑΔΕΜΑΤΟΣ ΚΗΠΟΥΡΙΚΗΣ HEAVY DUTY (Κωδικός: 246)

Κλασσικό κλαδευτικό ψαλίδι τύπου Felco, 200 mm. Θα είναι με υψηλής ποιότητας αντικολλητικές λεπίδες από σκληρυμένο ασάλι, με επενδεδυμένες χειρολαβές για πολύωρη εργασία.

ΕΛΑΦΡΥ ΨΑΛΙΔΙ ΚΛΑΔΕΜΑΤΟΣ ΚΗΠΟΥΡΙΚΗΣ (Κωδικός: 247)

Κλασσικό ελαφρύ κλαδευτικό ψαλίδι, 200mm. Θα είναι με υψηλής ποιότητας σκληρυμένες αντικολλητικές λεπίδες.

ΨΑΛΙΔΙ ΚΟΥΡΕΜΑΤΟΣ ΓΚΑΖΟΝ (Κωδικός: 248)

Ψαλίδι για γκαζόν, με περιστρεφόμενο μηχανισμό λεπίδων. Θα έχει υψηλής ποιότητας επινικελωμένες αντικολλητικές κυματιστές λεπίδες και σκληρή πλαστική επενδεδυμένη λαβή (μαξιλαράκι).

ΨΑΛΙΔΙ ΜΠΟΡΝΤΟΥΡΑΣ ΜΕ ΡΥΘΜΙΖΟΜΕΝΕΣ ΧΕΙΡΟΛΑΒΕΣ (Κωδικός: 249)

Θα έχει ασάλινες αντικολλητικές κυματιστές λεπίδες, μήκους 225mm και τηλεσκοπικές επιμηκυνόμενες λαβές από υψηλής αντοχής αλουμίνιο,

ΠΡΙΟΝΙ ΚΛΑΔΕΜΑΤΟΣ (Κωδικός: 250)

Πριόνι κλαδέματος μεταλλικό, τριπλοακονισμένο, με αναπνευστική πλαστική λαβή και ειδική υποδοχή για προσαρμογή τηλεσκοπικού κονταριού για ψηλά κλαδέματα.

ΤΣΕΚΟΥΡΙ (Κωδικός: 251)

Τσεκούρι με στέλεχος (άξονα) από μασίφ ξύλο (π.χ. καρυδιά), μήκους 35 cm, και λεπίδα από χάλυβα, με δερμάτινο προστατευτικό στην άκρη της.

ΜΑΧΑΙΡΙ ΕΜΒΟΛΙΑΣΜΟΥ (Κωδικός: 252)

Μαχαίρι εμβολιασμού δέντρων μεταλλικό, με ειδική αιχμηρή διαμόρφωση και σπάτουλα για την ανύψωση του φλοιού και την εισαγωγή του εμβολίου. Η λάμα θα διπλώνει και η σπάτουλα θα είναι από ορείχαλκο. Θα διαθέτει λαβή με πλαστική κάλυψη για άνετη χρήση.

ΠΗΡΟΥΝΑ (Κωδικός: 253)

Πηρούνα μεταλλική με 4 δόντια, ενδεικτικών διαστάσεων (πλάτος X ύψος) 17 X 26,5 cm, μαζί με ξύλινο στέλεχος (στυλιάρι) από μασίφ ξύλο, μήκους 110 cm.

ΠΑΤΟΦΤΥΑΡΟ (Κωδικός: 254)

Πατόφυταρο μεταλλικό, ενδεικτικών διαστάσεων (πλάτος X ύψος) 16,5 X 24,5 cm, μαζί με ξύλινο στέλεχος (στυλιάρι) από μασίφ ξύλο μήκους 110 cm.

ΚΑΡΟΤΣΙ ΚΗΠΟΥ (Κωδικός: 255)

Θα είναι μεταλλικό, βαμμένο με ηλεκτροστατική βαφή. Θα έχει βαθειά σκάφη, τρακτερωτή ρόδα και οι λάβες του θα είναι επικαλυμμένες με καουτσούκ.

ΝΤΟΥΛΑΠΑ ΕΡΓΑΛΕΙΩΝ (Κωδικός: 256)

Θα είναι πλαστική, ενδεικτικών διαστάσεων 85 X 50 X 180 (ΠΧΒΧΥ) cm, και θα έχει τουλάχιστον 4 ράφια αντοχής 25 κιλών το καθένα.

ΓΛΑΣΤΡΑΚΙΑ ΦΥΤΕΥΣΗΣ ΣΠΟΡΩΝ (Κωδικός: 257)

Γλαστράκια φύτευσης σπόρων, από ανθεκτικό πλαστικό, με δυνατότητα επαναχρησιμοποίησης, ενδεικτικών διαστάσεων (Μήκος X Πλάτος X Ύψος) 7 X 7 X 8 cm.

ΜΙΝΙ ΘΕΡΜΟΚΗΠΙΟ – ΣΠΟΡΕΙΟ (Κωδικός: 258)

Σπορείο από ανθεκτικό πλαστικό, με 30 θήκες (3-4 σπόροι ανά θήκη), με πλαστικό καπάκι προφύλαξης, ενδεικτικών διαστάσεων (Μήκος X Πλάτος X Ύψος) 54,2 X 15,7 X 14,5 cm.

ΠΑΓΚΟΣ ΜΕΤΑΦΥΤΕΥΣΗΣ (Κωδικός: 259)

Πάγκος μεταφύτευσης για φυτώρια, κατασκευασμένος από πλήρως γαλβανισμένη λαμαρίνα, με τις ακόλουθες ενδεικτικές διαστάσεις:

- Μικρός: (Μήκος X Πλάτος) 135 X 66 cm
- Μεγάλος: (Μήκος X Πλάτος) 200 X 100 cm

ΠΑΓΚΟΣ ΡΙΖΟΒΟΛΙΑΣ ΜΕ ΣΥΣΤΗΜΑ ΥΔΡΟΝΕΦΩΣΗΣ (Κωδικός: 260)

Πάγκος ριζοβολίας, θερμαινόμενος, με σύστημα υδρονέφωσης, ενδεικτικών διαστάσεων (μήκος X πλάτος X ύψος) 2,00 X 1,20 X 0,83 m, με τα ακόλουθα τεχνικά χαρακτηριστικά:

- Τα ποδαρικά των πάγκων θα είναι από σωλήνα 1", με 2 mm πάχος τοιχωμάτων. Τοποθετούνται ανά 2 m και το καθένα έχει βάση στήριξης σε μπλοκ από σκυρόδεμα.
- Κουπαστή από προφίλ αλουμινίου.
- Τα ποδαρικά θα συνδέονται μεταξύ τους με δύο σειρές γαλβανισμένη μορφοσωλήνα 30 X 30 mm.
- Για το αλφάδιασμα των πάγκων σε κάθε ποδαρικό θα υπάρχει δυνατότητα ρύθμισης του ύψους.
- Οι γωνίες του πάγκου και οι συνδετήρες της κουπαστής θα είναι από αλουμίνιο.
- Η όλη κατασκευή θα είναι γαλβανισμένη για προστασία από την οξειδωση.
- Θα τοποθετούνται τοξάκια 1/2", τα οποία θα συνδέονται στην κορυφή με σωλήνα 1/2" κατά μήκος, με ειδικούς συνδέσμους (χούφτες και φουρκέτες). Πάνω στα τοξάκια θα τοποθετείται πλαστικό για τη κάλυψη του πάγκου. Η συγκράτηση του πλαστικού θα γίνεται σε σωλήνες 1/2" κατά μήκος με κλιπ 1/2" και η κίνηση θα γίνεται δεξιά - αριστερά του πάγκου με δύο μανιβέλες.
- Η θέρμανση του υποστρώματος στον πάγκο θα επιτυγχάνεται με θερμικό καλώδιο ισχύος 640 watt.
- Η υδρονέφωση θα επιτυγχάνεται με υδρονεφωτές παροχής 7 λίτρων/ώρα . Το όλο σύστημα θα περιλαμβάνει όλους τους αναγκαίους αγωγούς και σύνδεσμους (ταφ, ρακόρ, τερματικά κλπ.)
- Ο έλεγχος λειτουργίας θα γίνεται από ηλεκτρικό πίνακα στεγανού τύπου με ηλεκτρονικό όργανο (microcomputer), με πλήρη έλεγχο θερμοκρασίας εδάφους και σχετικής υγρασίας και δυνατότητα ρύθμισης των επιθυμητών μεγεθών .Το ηλεκτρονικό όργανο θα παρέχει οπτική ένδειξη σχετικής υγρασίας από 10-99% και θερμοκρασίας από -50°C - 115 °C, με ακρίβεια $\pm 1\%$.

ΕΞΟΠΛΙΣΜΟΣ ΕΡΓΑΣΤΗΡΙΩΝ ΚΕΡΑΜΙΚΗΣ (ΑΓΓΕΙΟΠΛΑΣΤΙΚΗΣ)

ΗΛΕΚΤΡΟΚΙΝΗΤΟΣ ΤΡΟΧΟΣ ΚΕΡΑΜΙΚΗΣ (Κωδικός: 261)

Θα έχει μονοφασικό κινητήρα ισχύος 300W, 220-240V, 50Hz, με αυξομείωση στροφών 0-230 RPM και δεξιόστροφη-αριστερόστροφη λειτουργία. Θα φέρει πανωτρόχι αλουμινίου Φ300mm, το οποίο θα προστατεύεται με πλαστικό ή μεταλλικό περίβλημα. Θα φέρει πλαστική λεκάνη για τη συσσώρευση της λάσπης και του νερού. Θα έχει πετάλι και ντίζα για χρήση με το χέρι και το πόδι. Το πετάλι θα μετακινείται εύκολα σε όποια θέση βολεύει το χρήστη. Το φρενάρισμα θα γίνεται με το πετάλι. Θα υπάρχει ευαισθησία στην αυξομείωση και σταθερότητα της ταχύτητας. Η αυξομείωση των στροφών θα γίνεται αθόρυβα. Θα φέρει διακόπτη εκκίνησης και δεξιόστροφης-αριστερόστροφης λειτουργίας.

Ενδεικτικές διαστάσεις: 750 X 580 X 580 (ΠΧΒΧΥ) mm.

ΗΛΕΚΤΡΙΚΟΣ ΦΟΥΡΝΟΣ ΚΕΡΑΜΙΚΗΣ ΜΕ CONTROLLER (Κωδικός: 262)

Θα φέρει υπολογιστή θερμοκρασίας (controller) για προγραμματισμό και ρύθμιση της τελευταίας. Θα έχει εσωτερική επένδυση με πυρότουβλα και εξωτερική από ανοξείδωτο χάλυβα. Θα φέρει, στο εσωτερικό του, αντιστάσεις για την ανύψωση της θερμοκρασίας. Η μέγιστη θερμοκρασία λειτουργίας του θα είναι 1300° C. Θα έχει διακόπτη προγραμματισμού χρόνου έναρξης λειτουργίας και θερμοστοιχείο για τον έλεγχο της σταδιακής ανόδου της θερμοκρασίας. Θα έχει δυνατότητα διαφορετικής ταχύτητας ανόδου της θερμοκρασίας σε κάθε ζώνη του (κάτω-μέση-πάνω). Θα έχει δύο (2) προγράμματα, στα οποία θα μπορούν να αποθηκευτούν οι αντίστοιχοι επιθυμητοί κύκλοι ψησίματος. Θα έχει τρύπα παρακολούθησης και θυροδιακόπτη, ο οποίος θα προκαλεί αυτόματη διακοπή του ρεύματος κατά το άνοιγμα του καπακιού. Το καπάκι, για ευκολία στο άνοιγμά του, θα έχει μηχανισμό με αμορτισέρ. Η χωρητικότητά του θα είναι 80 lt και η ισχύς του 5,5 kW. Ο φούρνος θα συνοδεύεται από πέντε (5) πλάκες ψησίματος, επιφανείας αντίστοιχης με τη διατομή του φούρνου.

Ενδεικτικές διαστάσεις κυλινδρικού φούρνου: Φ 480 X 460(Y) mm.

ΖΥΜΩΤΗΡΙΟ ΠΗΛΟΥ (Κωδικός: 263)

Θα έχει ηλεκτρικό κινητήρα 1,2 kW και παραγωγή 200 kg/h. Θα φέρει μανόμετρο για έλεγχο του κενού και αντλία κενού με κινητήρα 3/4 HP - 220 V. Θα φέρει διακόπτη ασφαλείας, παράθυρο με τζάμι για έλεγχο του νερού, χερούλι για την ασφαλή προώθηση του πηλού στους κοχλίες και την αποφυγή ατυχημάτων, σώμα ζυμωτηρίου από χυτό αλουμίνιο, δύο κοχλίες βήματος 70 mm X 560cm και αντλία με λάδι και μανόμετρο πίεσεως.

Ενδεικτικές διαστάσεις: 1250 X 510 X 600 (ΜΧΠΧΥ) mm.

ΦΙΛΙΕΡΑ (Κωδικός: 264)

Για τη διαμόρφωση του πηλού σε φύλλα. Θα είναι γранаζωτή, με ρυθμιζόμενο, καθ' ύψος κύλινδρο, για διαμόρφωση του πάχους του πηλού από 0-12cm. Ο κύλινδρος θα είναι χαλύβδινος, διαμέτρου Φ12cm και το ωφέλιμο μήκος και πλάτος του θα είναι 110 και 60cm, αντίστοιχα. Θα φέρει δύο (2) κουζινέτα, στα οποία θα στηρίζεται ο κύλινδρος και τέσσερις (4) ντίζες στήριξής τους. Θα έχει δύο (2) άξονες με σπείρωμα. Θα φέρεται σε τραπέζι από κόντρα πλακέ διαστάσεων 65x130 cm, στηριζόμενο με κοιλοδοκούς και στραντζαριστά των 40mm.

ΧΕΙΡΟΚΙΝΗΤΟΣ ΕΠΙΤΡΑΠΕΖΙΟΣ ΤΡΟΧΟΣ (Κωδικός: 265)

Επιτραπέζιος τροχός για ρίγα και διαμόρφωση πηλοπλαστικής, χαλύβδινος, δύο διαστάσεων δίσκου (πλατώ) διαμέτρου Φ150 και Φ240mm, αντίστοιχα.

ΤΡΟΧΟΣ ΕΠΙΔΑΠΕΔΙΟΣ ΜΕ ΤΟ ΠΟΔΙ (Κωδικός: 266)

Επιδαπέδιος τροχός για ρίγα και διαμόρφωση πηλοπλαστικής, χαλύβδινος, δίσκου (πλατώ) διαμέτρου Φ240mm και ρυθμιζόμενου ύψους 750-1100mm.

ΜΑΚΑΡΟΝΙΕΡΑ (Κωδικός: 267)

Θα είναι γранаζωτή, θα έχει εσωτερική διάμετρο Φ70mm και θα συνοδεύεται από 3 ροδέλες αλουμινίου για τη διαμόρφωση επιθυμητού σχήματος, σε οποιοδήποτε μηχανουργείο.

ΠΥΡΟΠΛΑΚΕΣ (Κωδικός: 268)

Θα είναι πυρίμαχες και θα αντέχουν σε θερμοκρασία έως 1300 °C. Θα είναι διαφόρων σχημάτων και διαστάσεων (παραλληλόγραμμες 70 X 40cm, 60 X 33 cm, 52 X 38 cm, 45 X 35 cm, 40 X 40 cm, ημιστρόγγυλες 67 X 16 cm, 53 X16 cm, τρυπητές στο πάχος της πυρόπλακας 30 X 45 X 38cm, 35 X 35 X 25 cm, 35 X 40 X 38 cm, τρυπητές στην επιφάνεια 43 X 30X15 cm.

ΕΞΟΠΛΙΣΜΟΣ ΕΡΓΑΣΤΗΡΙΩΝ ΜΗΧΑΝΟΛΟΓΙΑΣ – ΗΛΕΚΤΡΟΛΟΓΙΑΣ

ΗΛΕΚΤΡΙΚΟ ΔΡΑΠΑΝΟ (Κωδικός: 269)

Θα έχει τα παρακάτω τεχνικά χαρακτηριστικά:

- Ικανότητα τσοκ: 1-13mm
- Ονομαστική Ισχύς : 650 W
- Ταχύτητα περιστροφής: 0-3000 rpm
- Ικανότητα διάτρησης σε ξυλο : 20mm
- Ικανότητα διάτρησης σε χάλυβα: 8mm
- Σπείρωμα άξονα 3/8"

Ενδεικτικές Διαστάσεις: 250 X180 (ΜΧΥ) mm.

Για διάτρηση υψηλής ταχύτητας μικρών οπών ακριβείας σε μέταλλο ή ξύλο. Θα έχει δεξιόστροφη και αριστερόστροφη κίνηση. Ο κινητήρας του θα έχει υψηλή αντοχή σε υπερφόρτιση. Θα φέρει μεταλλικό κιβώτιο γραναζιών. Θα έχει τσοκ 10mm, χωρίς κλειδί, για γρήγορη και εύκολη αλλαγή εξαρτημάτων με το ένα χέρι. Θα έχει επιφάνεια μαλακής αίσθησης στο διακόπτη και στη λαβή για μείωση των κραδασμών και πιο άνετη χρήση. Θα αποτελεί καλοζυγισμένη κατασκευή για χρήση με το ένα χέρι. Θα έχει σύστημα διπλής ασφαλείας συγκράτησης του καλωδίου.

ΗΛΕΚΤΡΟΚΟΛΛΗΣΗ (Κωδικός: 270)

Θα είναι ηλεκτρονικού τύπου και θα έχει τα παρακάτω τεχνικά χαρακτηριστικά:

- Τάση: 230V/50 Hz
- Ασφάλεια: 16 A
- Ρεύμα συγκόλλησης I_k: 20- 150A (με ηλεκτρόδια)
- Ρεύμα συγκόλλησης I_k: 20- 160A (με τσιμπίδες WIG)
- Τάση κενού φορτίου: 80 V
- Ηλεκτρόδια :Φ: 1,6-4,0mm
- Χρόνος εργασίας 25% στα 150 A/ 60% στα 105 A , 100 % στα 20 A.(με ηλεκτρόδια)
- Θα φέρει ανεμιστήρα ψύξης, ζώνη μεταφοράς, έξοδο για εξοπλισμό κόλλησης WIG, τσιμπίδα ηλεκτροδίων, σώμα γείωσης.

ΜΕΓΓΕΝΗ (Κωδικός: 271)

Θα είναι σταθερή μέγγενη, από ανοξείδωτο χάλυβα, με άνοιγμα 125 mm, με αυτοστηριζόμενο σφιγκτήρα και στήριγμα εργαλείου. Θα μπορεί να σφίγγει σε πάγκο εργασίας, τραπέζι ή πλάκα. Θα έχει δυνατότητα περιστροφής 360°. Οι σιαγόνες της θα μπορούν να χρησιμοποιηθούν με τη μονάδα βάσης ή να αφαιρεθούν για χρήση δοκού σύσφιγξης. Θα έχει τη δυνατότητα συγκράτησης στρογγυλών και ακανόνιστων διαμορφωμένων αντικειμένων. Η αφαίρεση των αντικειμένων από τις σιαγόνες της θα γίνεται γρήγορα. Θα έχει αντοχή σε συστροφή και κάμψη για επίτευξη μεγάλης σταθερότητας. Θα έχει αφαιρούμενα μαλακά τακάκια και προσαρμογέα στηρίγματος εργαλείου.

ΗΛΕΚΤΡΙΚΟ ΤΡΙΒΕΙΟ (Κωδικός: 272)

Θα είναι παλμικό, ονομαστικής ισχύος 300W, κατάλληλο για γενικές εφαρμογές λείανσης, όπως για φινίρισμα μεγάλων επιφανειών εργασίας, όπως πόρτες και τραπέζια, αφαίρεση μπογιάς, βερνικιού και άλλων υλικών. Η συγκράτηση του γυαλόχαρτου θα γίνεται με κλιπς, ώστε αυτό να μένει σταθερό κατά τη διάρκεια της λείανσης. Θα φέρει σακούλα εξαγωγής σκόνης. Θα έχει εργονομική εμπρόσθια λαβή για άνετη λειτουργία. Θα έχει τα παρακάτω τεχνικά χαρακτηριστικά:

- Τύπος: Παλμικό
- Ονομαστική Ισχύς: 300 W
- Τάση: 230 V
- Ταχύτητα: Μεταβλητή
- Ταχύτητα χωρίς φορτίο: 6000-10.000 rpm
- Διαδρομή πλάκας: 1.0 mm.
- Διάμετρος κύκλου παλινδρόμησης: 2.4 mm
- Μέγεθος φύλλου λείανσης: 230 x 93 mm
- Μέγεθος πλάκας: 92 x 182 mm

Θα φέρεται σε κασετίνα και στη συσκευασία θα περιλαμβάνονται 10 φύλλα λείανσης

ΣΩΛΗΝΟΚΟΦΤΗΣ ½-2'' (Κωδικός: 273)

Θα είναι από κράμα αλουμινίου με επικάλυψη χρωμίου. Θα περιλαμβάνεται ανταλλακτικό μαχαιράκι.

ΣΕΤ ΒΙΔΟΛΟΓΟΥ ΧΕΙΡΟΣ ΜΕ ΚΑΣΤΑΝΙΑ 11- R 1/2 - 1 1/4 IN. (Κωδικός: 274)

Περιλαμβάνει δεξιόστροφο βιδολόγο 1/2"-1 1/4" & μεταλλική κασετίνα, μαχαιρία BSPT. Θα είναι χυτοσίδηρη κατασκευή βαρέος τύπου. Τα μαχαιρία θα έχουν ειδική γεωμετρία για ευκολότερη εκκίνηση της ελικοτόμησης και το προφίλ τους θα είναι για υψηλή ποιότητα ελικοτόμησης. Θα έχει μεγάλες και αρκετές οπές ψυκτικού για καλύτερη λίπανση των μαχαιριών. Θα έχει χυτοσίδηρο καπάκι για μεγαλύτερη ανθεκτικότητα και πιο αξιόπιστη ελικοτόμηση.

Σε όλα τα παραπάνω θα παρέχεται εγγύηση 2 ετών.

ΠΕΝΣΑ (Κωδικός: 275)

Πένσα γενικής χρήσης, με μόνωση έως και 1000 Volt, επιχρωμιωμένη μεταλλική κεφαλή και χειρολαβές βαρέος τύπου (διαθέσιμα μήκη: 160, 180, 200 και 220 mm).

ΠΙΣΤΟΛΙ ΣΙΛΙΚΟΝΗΣ (Κωδικός: 276)

Μεταλλικό πιστόλι σιλικόνης απλό, με κασάνια.

ΠΙΣΤΟΛΙ ΣΙΛΙΚΟΝΗΣ ΕΠΑΝΑΦΟΡΤΙΖΟΜΕΝΟ (Κωδικός: 277)

Επαναφορτιζόμενο πιστόλι σιλικόνης, μεταλλικό, με τα ακόλουθα τεχνικά χαρακτηριστικά:

- Απόδοση μπαταρίας: 1,2 Ah
- Τάση: 4,8 Volt
- Χρόνος φόρτισης: 3 - 5 ώρες
- Ταχύτητα 40 – 450 mm/min
- Επίπεδο θορύβου: < 70 dB(A)
- Επίπεδο δονήσεων: < 2,5 m/s²

Περιλαμβάνει και τον ακόλουθο εξοπλισμό:

- 2 μπαταρίες επαναφορτιζόμενες νικελίου - καδμίου (2 X 4,8 Volt, 1,2 Ah NiCd)
- 4 καπάκια
- Φορτιστή 3 - 5 ωρών
- Υφασμάτινη τσάντα μεταφοράς

ΒΑΡΙΟΠΟΥΛΑ (Κωδικός: 278)

Βαριοπούλα, βάρους 1.000 – 1.2000 gr, με κεφαλή από χάλυβα και πλαστική αντικραδασμική λαβή.

ΜΥΤΟΣΙΜΠΙΔΟ (Κωδικός: 279)

Μυτοσίμπιδο κυρτό (μήκος 160 mm ή 200 mm), με χρωμιωμένη μεταλλική κεφαλή και ισχυρή μόνωση.

ΣΙΔΗΡΟΠΡΙΟΝΟ (Κωδικός: 280)

Σιδηροπρίονο, βάρους 800 – 1000 gr, με πλαστικό περίβλημα, μαλακή λαβή από πλαστικό και διμεταλλική λάμα.

ΣΚΕΠΑΡΝΙ (Κωδικός: 281)

Σκεπάρνι με μεταλλική κεφαλή και στέλεχος (στειλιάρι) μήκους 40 cm από μασίφ ξύλο (οξιιά ή δρυ).

ΣΦΥΡΙ (Κωδικός: 282)

Σφυρί, βάρους 300 – 400 gr, με μεταλλική κεφαλή και πλαστική λαβή.

ΚΑΛΕΜΙ (Κωδικός: 283)

Καλέμι μεταλλικό, εξάγωνο, μήκους 305 mm και πάχους 16 mm, με λαβή προστασίας χεριών, κατάλληλο για όλα τα δομικά υλικά και για σίδερα.

ΤΣΙΜΠΙΔΑ ΥΔΡΑΥΛΙΚΟΥ (Κωδικός: 284)

Τσιμπίδα υδραυλικού/ηλεκτρολόγου (γκαζοτανάλια) μεταλλική (χρώμιο – βανάδιο), πλήρως επιχρωμιωμένη, με μόνωση βαρέος τύπου έως 1000 Volt και μήκος 240 mm.

ΦΙΛΙΕΡΑ ΣΠΕΙΡΩΜΑΤΩΝ (Κωδικός: 285)

Θα είναι χειροκίνητη από 1/2" έως 1 & 1/2".

ΣΕΓΑ ΗΛΕΚΤΡΙΚΗ (Κωδικός: 286)

Θα έχει τα ακόλουθα τεχνικά χαρακτηριστικά:

- Σύστημα σύσφιξης της πριονόλαμας χωρίς εργαλείο για απλή και γρήγορη αλλαγή της πριονόλαμας
- Εργονομικά διαμορφωμένο τμήμα πιασίματος με επιφάνειες αντιολισθητικής λαβής για μεγάλη άνεση εργασίας
- Ρύθμιση παλινδρόμησης ταλάντωσης και σύστημα αναρρόφησης της σκόνης
- Ονομαστική ισχύ: 780 W
- Αριθμό παλινδρομήσεων χωρίς φορτίο: 500 – 3.100 min⁻¹
- Μήκος καλωδίου: 4 μέτρα
- Ύψος διαδρομής: 26 mm
- Βάθος κοπής σε ξύλο: 150 mm
- Βάθος κοπής σε αλουμίνιο: 20 mm
- Βάθος κοπής σε μαλακό χάλυβα: 10 mm

ΜΕΤΡΟ ΠΛΑΣΤΙΚΟ (Κωδικός: 287)

Μέτρο πλαστικό, μήκους 2 m.

ΜΕΤΡΟ ΡΟΛΛΟ (Κωδικός: 288)

Μέτρο ρολλό, μήκους 5 m ή 7,5 m.

ΗΛΕΚΤΡΟΛΟΓΙΚΑ ΟΡΓΑΝΑ ΜΕΤΡΗΣΗΣ

Πολύμετρο (Κωδικός: 289)

Θα είναι ψηφιακό. Θα μετρά AC/DC τάση V και ένταση A, αντίσταση Ω και θα περιλαμβάνει βομβητή.

Ζυγαριά Ακριβείας (Κωδικός: 290)

Θα είναι ψηφιακή, με ικανότητα μέτρησης έως 225gr, με βήματα 0,1g.

Εργαστηριακό Αμπερόμετρο DC (Κωδικός: 291)

Θα είναι ψηφιακό. Θα μετρά ένταση συνεχούς ρεύματος DC σε εύρος 200 μA – 10 A. Η τάση τροφοδοσίας του θα είναι 110/220/230 V.

Εργαστηριακό Βολτόμετρο AC (Κωδικός: 292)

Θα είναι ψηφιακό. Θα μετρά τάση εναλλασσόμενου ρεύματος AC σε εύρος 200mV-600V. Η τάση τροφοδοσίας του θα είναι 110/220/230V.

Εργαστηριακό Βολτόμετρο DC (Κωδικός: 293)

Θα είναι ψηφιακό. Θα μετρά τάση συνεχούς ρεύματος DC σε εύρος 200 mV – 600 V. Η τάση τροφοδοσίας του θα είναι 110/220/230 V.

Εργαστηριακό Αμπερόμετρο AC (Κωδικός: 294)

Θα είναι ψηφιακό. Θα μετρά ένταση εναλλασσόμενου ρεύματος AC σε εύρος 200 μA -10 A. Η τάση τροφοδοσίας του θα είναι 110/220/230 V.

ΕΞΟΠΛΙΣΜΟΣ ΕΡΓΑΣΤΗΡΙΩΝ ΥΦΑΝΤΙΚΗΣ ΚΑΙ ΡΑΠΤΙΚΗΣ

ΑΡΓΑΛΕΙΟΣ ΠΑΡΑΔΟΣΙΑΚΟΣ ΕΛΛΗΝΙΚΟΣ ΥΦΑΝΤΩΝ (Κωδικός: 295)

Θα έχει ωφέλιμο ύφασμα 1,0 m. Θα είναι κατασκευασμένος από σουηδική ξυλεία και θα έχει μεταλλικά εξαρτήματα από ορείχαλκο.

Οι διαστάσεις του θα είναι 2,10 X 1,50 X 1,65 (Πλάτος (πέταλο) x Βάθος x Ύψος).

Εξαρτήματα Αργαλειού

- **Τελάρο για ύφανση**

Από οξιά με ποδαράκια.

Διαστάσεις: 0,70 X 0,90 (Πλάτος x Ύψος) m.

- **Τελάρο για διάσιμο**

Από οξιά.

- **Μασουρίτσα**

Από σουηδική ξυλεία, με μεταλλική ρόδα, με ενσωματωμένη ανέμη.

Διαστάσεις: 1,20 X 0,95 X 0,17 (Πλάτος x Ύψος x Πάχος) m.

- **Στημόνι**

Το νήμα του αργαλειού που εκτείνεται κατά μήκος του και διαπλέκεται με το υφάδι κατά την ύφανση.

Υλικά Αργαλειού

- **Χτένι 1m**

Εξάρτημα του αργαλειού με το οποίο διαχωρίζονται οι κλωστές.

- **Χίλια (1000) Μιτάρια**

Μιτάρι: Εξάρτημα του αργαλειού με το οποίο μετακινούνται τα νήματα του στημονιού για να περνά μέσα από αυτά η σαΐτα

- **Σαΐτες**

Σαΐτα: Εξάρτημα του αργαλειού με το οποίο περνιέται το υφάδι μέσα από τις κλωστές του στημονιού.

- Δύο (2) βιοτεχνικές
- Τέσσερις (4) για κουρελού

- **Δέκα (10) Μασούρια**

Μασούρι: Ξύλινος κώνος τυλίγματος του νήματος.

- **Ράουλα-Σχοινιά-Τραβηχτήρια**

Τροχαλίες, γάντζοι, σχοινιά, απαραίτητα για την λειτουργία του αργαλειού.

- **Δύο (2) Φλάντζες Στημονιού**

Φλάντζα στημονιού: Ξύλινη κυκλική επιφάνεια για τη στήριξη του νήματος.

- **Οκτώ (8) Λαμάκια**

Λαμάκια: Μεταλλικές βέργες για τη στήριξη των μιταριών.

ΓΑΖΩΤΙΚΕΣ ΜΗΧΑΝΕΣ ΓΕΝΙΚΗΣ ΧΡΗΣΗΣ (Κωδικός: 296)

Θα είναι 1 βέλονης, αυτολίπαντη γαζωτική μηχανή, ισχύος ½ HP, 5500 στροφών, γενικής χρήσεως για ψιλά-μεσαία-χοντρά υφάσματα.

ΓΑΖΩΤΙΚΕΣ ΜΗΧΑΝΕΣ ΜΕ ΔΙΑΚΟΣΜΗΤΙΚΕΣ ΒΕΛΟΝΙΕΣ (Κωδικός: 297)

Θα είναι 7 διαφορετικών βελονιών, ισχύος ½ HP, με ευθεία και ζικ-ζακ ραφή πλάτους 8mm, με κουμπότρυπα 4 φάσεων.

ΚΟΠΤΟΡΑΠΤΗΣ (Κωδικός: 298)

Θα είναι διβέλονος, πεντάκλωστος με γαζί ασφαλείας πόντου για ψιλά-μεσαία-χοντρά υφάσματα, 6000 στροφών, αυτολίπαντος, με απόσταση βελονών 3mm, καρίκωμα 3mm, μέγιστο γαζί 3,8 mm, μέγιστο σήκωμα ποδιού 5 mm, γενικής χρήσεως.

ΕΞΟΠΛΙΣΜΟΣ ΕΡΓΑΣΤΗΡΙΩΝ ΚΗΡΟΠΛΑΣΤΙΚΗΣ

ΕΣΤΙΑ ΚΕΡΙΩΝ (Κωδικός: 299)

Ηλεκτρική εστία κεριών με ονομαστική ισχύ 1500W, χωρητικότητας 50kg παραφίνης. Το κερί θα βγαίνει στο χρώμα της παραφίνης. Θα διαθέτει μεταβαλλόμενο θερμοστάτη, ενδεικτική λυχνία και προστασία υπερθέρμανσης με θερμοασφάλεια. Θα έχει τροφοδοσία 230 V/50 Hz.

ΕΙΔΙΚΟΣ ΕΞΟΠΛΙΣΜΟΣ ΓΙΑ ΠΑΙΔΙΑ ΜΕ ΚΙΝΗΤΙΚΑ ΠΡΟΒΛΗΜΑΤΑ

ΑΝΑΠΗΡΙΚΟ ΑΜΑΞΙΔΙΟ (Κωδικός: 300)

Το αναπηρικό αμαξίδιο θα είναι χειροκίνητο, αυτοκινούμενο και πτυσσόμενο (ελαφρού τύπου). Θα έχει βάρος έως 17 Kg max (μαζί με τους οπίσθιους τροχούς) και μεγάλη στιβαρότητα και ανθεκτικότητα.

Ο σκελετός του θα είναι από χυτό αλουμίνιο, με τις ελάχιστες, κατά το δυνατόν, συγκολλήσεις. Οι υπάρχουσες συγκολλήσεις θα είναι αφανείς.

Θα έχει τροχούς συμπαγείς από ανθεκτική πολυουρεθάνη, δύο (2) μεγάλους (οπίσθιους), διαμέτρου Φ 60 cm περίπου και δύο (2) μικρούς εμπρός, διαμέτρου Φ 20 cm περίπου. Οι οπίσθιοι τροχοί θα είναι προσθαιρούμενοι, με απλό και εύκολο τρόπο αλλά θα παρέχουν πλήρη ασφάλεια.

Οι δύο εμπρός τροχοί θα είναι περιστρεφόμενοι περί άξονα Φ 12 mm περίπου, με ρουλεμάν κλειστού τύπου.

Προβλέπονται τέσσερις (4) κατ' ελάχιστον διαφορετικές θέσεις – σημεία προσαρμογής των πίσω τροχών, για ορθολογική ρύθμιση του κέντρου βάρους, ανάλογα με τις απαιτήσεις του χρήστη.

Οι πίσω τροχοί θα διαθέτουν φρένα τα οποία θα έχει την δυνατότητα να τα χειρίζεται και ο χρήστης.

Οι βραχίονες (μπράτσα), από ημίσκληρη πολυουρεθάνη, θα είναι αποσπώμενοι, με μηχανισμό ασφάλειας, και θα έχουν την δυνατότητα αναδίπλωσης, για την εύκολη μετακίνηση του χρήστη από/προς το αμαξίδιο.

Τα υποπόδια (2 τεμάχια), για την εύκολη χρήση και πρόσβαση του χρήστη, θα είναι αναδιπλούμενα, προσθαιρούμενα, περιστρεφόμενα και θα έχουν την δυνατότητα ρύθμισης του ύψους τους και της κλίσης τους. Θα είναι μεταλλικής κατασκευής (π.χ. αλουμίνιο), με πλαστικά αντιολισθητικά πατήματα σε όλη την πάνω επιφάνειά τους, στην περίπτωση που η ίδια η επιφάνεια του υποποδίου δεν έχει αντιολισθητικά χαρακτηριστικά. Τα υποπόδια θα διαθέτουν ιμάντες σταθεροποίησης άκρου ποδιού.

Το αμαξίδιο θα έχει μηχανισμό αποφυγής ανατροπής (anti-tip).

Το αμαξίδιο θα φέρει προσθαιρούμενη ζώνη ασφαλείας, καθώς και προσθαιρούμενο διαχωριστικό οδίων (προσαγωγών) ρυθμιζόμενου βάθους.

Οι βασικές διαστάσεις του αμαξιδίου θα είναι οι ακόλουθες:

- Πλάτος καθίσματος (έδρας):
 - Για το Δημοτικό: 37 cm (ανοχή \pm 2 cm).
 - Για το Γυμνάσιο - Λύκειο: 40 cm (ανοχή \pm 2 cm).

- Βάθος καθίσματος (έδρας):
 - Για το Δημοτικό: 42 cm κατ' ελάχιστον
 - Για το Γυμνάσιο - Λύκειο: 42 cm κατ' ελάχιστον.

Η έδρα και η πλάτη του αμαξιδίου θα είναι κατασκευασμένες από ανθεκτικό και εύκολα καθαριζόμενο, άφλεκτο πλαστικοποιημένο, αδιάβροχο ύφασμα με εσωτερικό ενισχυτικό συνθετικό υπόστρωμα, μεγάλης αντοχής και στήριξης.

Τα επιθυμητά χρώματα του αμαξιδίου θα είναι τα εξής:

- Για το μεταλλικό σκελετό: μπλε σκούρο, πράσινο σκούρο, γκρι σκούρο, μπορντώ σκούρο.
- Για την ταπετσαρία έδρας – πλάτης: μαύρο, μπλε σκούρο.

ΕΙΔΙΚΟ ΚΑΘΙΣΜΑ (Κωδικός: 301)

Το ειδικό κάθισμα θα είναι λειτουργικό, εργονομικού σχεδιασμού ρυθμιζόμενου ύψους. Η κατασκευή του θα είναι στιβαρή και ανθεκτική. Το κάθισμα θα είναι τροχήλατο με 4 περιστρεφόμενες ρόδες με φρένα.

Οι κύριες διαστάσεις του καθίσματος θα είναι οι ακόλουθες:

- Ύψος καθίσματος (έδρας): μεταβαλλόμενο από 40 cm min έως 65 cm max.
- Πλάτος καθίσματος (έδρας):
 - Για το Δημοτικό: 36 cm (ανοχή \pm 2 cm)
 - για το ΓΥΜΝΑΣΙΟ-ΛΥΚΕΙΟ: 40 cm (ανοχή \pm 3 cm)
- Βάθος καθίσματος (έδρας):
 - Για το Δημοτικό: 38 cm (ανοχή \pm 2 cm)
 - Για το ΓΥΜΝΑΣΙΟ-ΛΥΚΕΙΟ: 43 cm (ανοχή \pm 3 cm)
- Ύψος πλάτης:
 - Για το Δημοτικό: 38 cm (ανοχή \pm 2 cm)
 - Για το ΓΥΜΝΑΣΙΟ-ΛΥΚΕΙΟ: 44 cm (ανοχή \pm 2 cm)
- Πρόσθετη επέκταση πλάτης (προσκέφαλο):
 - Για το Δημοτικό: 36 X 19 X 4 (πλάτος X ύψος X πάχος) cm
 - Για το ΓΥΜΝΑΣΙΟ-ΛΥΚΕΙΟ: 38 X 19 X 4 (πλάτος X ύψος X πάχος) cm

Θα διαθέτει υποπόδια, τα οποία θα είναι προσθαφαιρούμενα, ρυθμιζόμενου ύψους, με ιμάντες σταθεροποίησης άκρου πόδα και αντιολισθητικά πατήματα σε όλη τη πάνω επιφάνειά τους.

Θα έχει προσθαφαιρούμενο διαχωριστικό ποδιών (προσαγωγών), το οποίο θα ρυθμίζεται ως προς το βάθος του και δύο (2) πελότες πλευρικής στήριξης κορμού, ρυθμιζόμενους καθ' ύψος και μέσα – έξω πλευρικά.

Θα διαθέτει μεταλλικούς βραχίονες (μπράτσα), ρυθμιζόμενου ύψους, στο πάνω μέρος των οποίων, και στην επαφή τους με τους βραχίονες του χρήστη, θα είναι επενδεδυμένοι εξ ολοκλήρου με ανθεκτικό υλικό (π.χ. ημίσκληρη πολυουρεθάνη τύπου INTEGRAL). Ιδιαίτερη προσοχή θα δοθεί στην μορφή τους, για αποφυγή φθορών και τραυματισμών.

Θα έχει σκελετό από κόντρα πλακέ πάχους 10mm κατ' ελάχιστον, ανατομικού σχεδιασμού, στρώμα αφρώδους πλαστικού πάχους 40 mm κατ' ελάχιστον και επικάλυψη πλαστικού δέρματος αρίστης ποιότητας πάχους 1 mm κατ' ελάχιστον. Τα

υλικά της έδρας, πλάτης και βραχιόνων θα είναι ανθεκτικά στη χρήση, την τριβή και στα σκασίματα.

Το κάθισμα θα έχει τα ακόλουθα χρώματα:

- Χρώμα σκελετού :Το Νο:3003 ή το 5003 ενδεικτικού τύπου δειγματολογίου RAL
- Χρώμα ταπετσαρίας μαύρο ή μπλε σκούρο

ΕΙΔΙΚΟ ΣΧΟΛΙΚΟ ΤΡΑΠΕΖΙ (ΘΡΑΝΙΟ) ΡΥΘΜΙΖΟΜΕΝΟΥ ΥΨΟΥΣ ΚΑΙ ΑΝΑΚΛΙΣΗΣ (Κωδικός: 302)

Το θρανίο θα είναι ειδικά κατασκευασμένο για την εκπαιδευτική δραστηριότητα των μαθητών με κινητικές δυσκολίες. Θα είναι συναρμολογούμενο και η κατασκευή του θα είναι στιβαρή και ανθεκτική. Τα κύρια χαρακτηριστικά του θα είναι η ρύθμιση του ύψους και οι κλίσεις της πινακίδας.

Η πινακίδα εργασίας με εργονομική εγκοπή για το σώμα, θα είναι από μοριοσανίδα τύπου E1 (οικολογική) πάχους 18 mm, κατ' ελάχιστον, με αμφίπλευρη επικάλυψη πλαστικού φύλλου (μελαμίνη) πάχους 1,2 mm. έκαστο, μεγάλης αντοχής στην φθορά, στην τριβή, σε γρατζουνίσματα, καψίματα και θερμότητα.

Οι εξωτερικές διαστάσεις της πινακίδας θα είναι :

- Μήκος: 75 cm (\pm 5 cm)
- Πλάτος: 63 cm. (\pm 3 cm)

Στα σόκορα, στις τρεις (3) πλευρές, θα τοποθετηθεί μπορντούρα που θα προεξέχει της επιφάνειας της πινακίδας κατά 2 cm τουλάχιστον, για την συγκράτηση των αντικειμένων. Στο σόκορο της τέταρτης πλευράς (με την εργονομική εγκοπή για το σώμα) θα τοποθετηθεί πλαστικό προφίλ P.V.C., πάχους 3mm με στρογγυλεμένες ακμές.

Στην επιφάνεια της πινακίδας, στην πλευρά προς την μεριά του χρήστη, θα έχει εγκοπή ή οπές για την τοποθέτηση μπάρας στην οποία θα στηρίζεται το εκπαιδευτικό υλικό όταν το θρανίο θα είναι σε κλίση.

Οι τέσσερις γωνίες της πινακίδας θα στρογγυλευτούν (με ακτίνα καμπυλότητας 3 cm περίπου).

Η βάση του θρανίου θα είναι μεταλλική. Τα μεταλλικά στοιχεία του θρανίου θα βαφούν με ηλεκτροστατική βαφή φούρνου, στους 180-200 CO, με εποξειδική πούδρα (epoxy polyester). Θα προηγηθεί απολύπανση και φωσφάτωση. Η βαφή θα έχει ομοιόμορφο και άριστο φινίρισμα και ιδιαίτερα μεγάλη επιφανειακή σκληρότητα.

Θα διαθέτει εύχρηστο και απλό μηχανισμό ρύθμισης του ύψους της πινακίδας (από: 55 cm min. έως 95 cm max.), ο οποίος όμως θα εξασφαλίζει την απόλυτη ασφάλεια και σταθερότητα της κατασκευής. Επίσης, θα έχει μηχανισμό για την ρύθμιση της κλίσης της πινακίδας με τα ίδια ως άνω χαρακτηριστικά.

Για τη σωστή έδραση του θρανίου, στο κάτω μέρος του μεταλλικού σκελετού και στην επαφή του με το δάπεδο, θα υπάρχουν τέσσερις (4) μεταλλικοί ρεγουλατόροι, με κάλυμμα από ισχυρό πλαστικό, ανθεκτικό στις καταπονήσεις. Σε όλες τις ελεύθερες απολήξεις των μεταλλικών στοιχείων θα τοποθετηθούν πλαστικές τάπες.

Ιδιαίτερη προσοχή θα δοθεί ώστε τα διάφορα εξαρτήματα του θρανίου να μην εμποδίζουν την επαφή του μαθητή με την επιφάνεια εργασίας. Επίσης, η βάση του θρανίου θα έχει ελεύθερο χώρο ώστε να μπορεί να μπαίνει το αμαξίδιο ή το ειδικό κάθισμα χωρίς να συναντά κανένα εμπόδιο.

Το θρανίο θα έχει τα ακόλουθα χρώματα:

- Χρώμα σκελετού: Το No 3003 ενδεικτικού τύπου δειγματολογίου RAL
- Χρώμα πινακίδας: Το No 2262 ενδεικτικού τύπου δειγματολογίου της PURICELI

ΜΠΑΣΤΟΥΝΙ ΤΕΤΡΑΠΟΔΟ (Κωδικός: 303)

Αποτελείται από ένα κεντρικό κάθετο κορμό δύο (2) τμημάτων.

Το πάνω τμήμα του κορμού αυτού κατασκευάζεται από σωλήνα αλουμινίου Φ23 mm περίπου και πάχους σωλήνα 1,5 mm κατ' ελάχιστον, στον οποίο προσαρμόζεται χειρολαβή τύπου universal (αμφιδέξια), κλειστού τύπου, από ειδικό ανθεκτικό πλαστικό.

Το κάτω τμήμα του αποτελείται από χαλύβδινο σωλήνα Φ 19 mm περίπου (πρέπει να είναι σε αντιστοιχία με το πάνω τμήμα, στο οποίο θα εισέρχεται για την εξασφάλιση της ρύθμισης του ύψους) και πάχους 1,25 mm κατ' ελάχιστον. Θα καταλήγει σε τέσσερα (4) χαλύβδινα πόδια, με τα ίδια ως άνω μεγέθη, στο κάτω μέρος των οποίων θα υπάρχουν πλαστικά πέλματα, για τη σταθερή και αντιολισθητική επαφή με το δάπεδο.

Η διάταξη των ποδιών αυτών (η μεταξύ τους απόσταση στο επίπεδο επαφής τους με το δάπεδο θα είναι 23 cm περίπου για το Δημοτικό και 26 cm περίπου για το Γυμνάσιο – Λύκειο) θα υποβοηθεί τη βάδιση και θα εξασφαλίζει ισορροπία στον χρήστη χωρίς να προκαλεί οποιαδήποτε προβλήματα σ' αυτόν. Θα δίδει επίσης τη δυνατότητα στο μπαστούνι για χρήση από την δεξιά ή αριστερή πλευρά.

Οι συγκολλήσεις, όπου απαιτούνται, θα είναι συνεχείς, ομοιόμορφες και ισοπαχείς.

Ο μηχανισμός, ο οποίος θα επιτρέπει την αυξομείωση του ύψους, θα είναι απλός, εύκολος στη χρήση και θα εξασφαλίζει την απόλυτη ασφάλεια και σταθερότητα της κατασκευής.

Τα μεταλλικά στοιχεία θα είναι βαμμένα με ηλεκτροστατική βαφή.

Το ύψος του μπαστουιού (από το δάπεδο έως τη χειρολαβή) θα είναι:

- Για το Δημοτικό: από 50 cm έως 65 cm ($\pm 10\%$)
- Για το Γυμνάσιο - Λύκειο: από 60 cm έως 75 cm ($\pm 10\%$)

Το βάρος του μπαστουιού θα είναι:

- Για το Δημοτικό: έως 800 gr ($\pm 10\%$)
- Για το Γυμνάσιο - Λύκειο: έως 1100 gr ($\pm 10\%$)

ΟΡΘΟΣΤΑΤΗΣ ΜΕ ΕΝΣΩΜΑΤΩΜΕΝΟ ΤΡΑΠΕΖΙ (ΤΡΟΧΗΛΑΤΟΣ ΚΑΙ ΑΝΑΚΛΙΝΟΜΕΝΟΣ) - (Κωδικός: 304)

Ο ορθοστάτης θα είναι λειτουργικός, ρυθμιζόμενου ύψους. Η κατασκευή του θα είναι στιβαρή και ανθεκτική και θα παρέχει πλήρη ασφάλεια στον χρήστη. Θα είναι τροχήλατος (όχι αυτοκινούμενος), με φρένα και στους τέσσερις (4) τροχούς. Επισημαίνεται ότι ο ορθοστάτης που προορίζεται για παιδιά Γυμνασίου – Λυκείου θα πρέπει να εξυπηρετεί άτομα βάρους έως 100 Kg.

Θα έχει την δυνατότητα ανάκλισης, με ειδικό μηχανισμό ρύθμισης της κλίσης, από την όρθια θέση του χρήστη έως κλίση 45 - 50°.

Θα διαθέτει οπίσθιο σύστημα συγκράτησης της περιφέρειας (στην όρθια θέση) καθώς και συστήματα για την στήριξη (με πελότες) του θώρακος, της λεκάνης και των γονάτων. Στην περίπτωση που οι πελότες στήριξης των γονάτων δεν εξασφαλίζουν και το διαχωρισμό των σκελών, ο ορθοστάτης θα διαθέτει και ρυθμιζόμενο διαχωριστικό σκελών.

Όλα τα ανωτέρω συστήματα θα είναι προσθαιρούμενα και ρυθμιζόμενα σε βάθος, πλάτος, ύψος και με περιστροφή.

Θα έχει σύστημα ρυθμιζόμενο συγκράτησης άκρου πόδα με πέλματα και ιμάντες συγκράτησης (ρύθμιση καθ' ύψος, πλάτος, εμπρός και πίσω).

Οι ρυθμίσεις του μεταλλικού σκελετού θα διαθέτουν συστήματα ασφαλείας.

Για την εργοθεραπεία των μαθητών θα υπάρχει πινακίδα εργασίας ενδεικτικών διαστάσεων 50X70 cm περίπου, ξύλινη, πάχους 10 mm κατ' ελάχιστον, εργονομική με εσοχή. Η πινακίδα θα είναι από μοριοσανίδα τύπου E1 (οικολογική), με αμφίπλευρη επικάλυψη πλαστικού φύλλου (μελαμίνη) πάχους 1,2 mm έκαστο, μεγάλης αντοχής στην φθορά, την τριβή και σε καψίματα. Θα είναι προσθαιρούμενη και θα ρυθμίζεται σε ύψος, εμπρός και πίσω.

Στα σόκορα του τραπέζιου, στις τρεις (3) πλευρές, θα τοποθετηθεί μπορντούρα που θα προεξέχει κατά 2 cm περίπου της επιφάνειας της πινακίδας για την συγκράτηση των αντικειμένων. Στο σόκορο της τέταρτης πλευράς (προς την μεριά του χρήστη) θα τοποθετηθεί P.V.C. πάχους 3 mm.

Το ύψος του τραπέζιου θα είναι μεταβαλλόμενο, ως ακολούθως (από το υποπόδιο έως την επιφάνεια του τραπέζιου):

- Για το Δημοτικό: από 65 cm έως 100 cm (ανοχή ± 10%)
- Για το ΓΥΜΝΑΣΙΟ – ΛΥΚΕΙΟ: από 95 cm έως 120 cm (ανοχή ± 10%)

ΠΕΡΙΠΑΤΗΤΗΡΑΣ (ROLATOR) - ΠΡΟΣΘΙΟΣ (Κωδικός: 305)

Ο περιπατητήρας θα είναι μεταλλικής κατασκευής, τροχήλατος, πτυσσόμενος, ρυθμιζόμενου ύψους. Η κατασκευή του θα είναι στιβαρή, ανθεκτική σε καταπονήσεις και θα παρέχει πλήρη ασφάλεια στον χρήστη.

Θα είναι κατασκευασμένος από σωληνωτό, χρωμιωμένο ή βαμμένο (με ηλεκτροστατική βαφή), μέταλλο ή από αλουμίνιο ή κράμα αλουμινίου, θα είναι ελαφρύς και θα κλείνει με εύκολο και απλό αλλά απόλυτα ασφαλή τρόπο.

Θα έχει τέσσερις (4) συμπαγείς τροχούς, διαμέτρου 15-20 cm περίπου, για κίνηση μόνο προς τα εμπρός. Οι δύο (2) εμπρόσθιοι τροχοί θα είναι περιστρεφόμενοι ενώ οι δύο (2) οπίσθιοι θα είναι σταθεροί και θα διαθέτουν φρένα με μηχανισμό αυξομειούμενης πέδησης (φρεναρίσματος), για την επίτευξη της επιθυμητής επιβράδυνσης της κίνησης.

Οι βασικές διαστάσεις του περιπατητήρα θα έχουν ως εξής (με αποκλίσεις $\pm 10\%$):

- Ρυθμιζόμενο ύψος (από δάπεδο έως χειρολαβές):
 - Δημοτικό: από 55cm έως 75 cm
 - Γυμνάσιο - Λύκειο: από 65cm έως 90 cm
- Απόσταση μεταξύ χειρολαβών
 - Δημοτικό : 40cm
 - Γυμνάσιο - Λύκειο: 45cm
- Συνολικό πλάτος:
 - Δημοτικό: 60cm
 - Γυμνάσιο - Λύκειο: 65cm

Το βάρος του περιπατητήρα θα είναι max 8 kg για το Δημοτικό και max 10 kg για το Γυμνάσιο - Λύκειο.

ΠΕΡΙΠΑΤΗΤΗΡΑΣ (ROLATOR) – ΟΠΙΣΘΙΟΣ (Κωδικός: 306)

Η όλη δομή, μορφή και κατασκευή του οπίσθιου περιπατητήρα, θα δίνει την δυνατότητα της στήριξης του χρήστη στο πίσω μέρος του σώματος (τα στηρίγματα θα είναι πίσω από το σώμα).

Θα διαθέτει, επιπλέον, προσθαφαιρούμενα στηρίγματα των βραχιόνων, ρυθμιζόμενου ύψους και βάθους, με τις αντίστοιχες χειρολαβές.

Κατά τα λοιπά θα έχει τα ίδια τεχνικά χαρακτηριστικά με τον πρόσθιο περιπατητήρα.

ΠΕΡΙΠΑΤΗΤΗΡΑΣ ΣΤΑΘΕΡΟΣ (ΧΩΡΙΣ ΤΡΟΧΟΥΣ) – (Κωδικός: 307)

Ο περιπατητήρας θα είναι σταθερός (χωρίς τροχούς). Θα είναι κατασκευασμένος από αλουμίνιο ή κράμα αλουμινίου και το βάρος του δεν θα υπερβαίνει τα 2,5 kg. Το μέγιστο βάρος του χρήστη δεν θα υπερβαίνει τα 160 kg.

Ο περιπατητήρας θα διατίθεται σε τρία (3) διαφορετικά μεγέθη, με τις ακόλουθες βασικές διαστάσεις (με αποκλίσεις $\pm 10\%$):

- Μικρό μέγεθος:
 - Ρυθμιζόμενο ύψος (από δάπεδο έως χειρολαβές): 66,5 – 74 cm
 - Συνολικό πλάτος: 56 cm
- Μεσαίο μέγεθος:
 - Ρυθμιζόμενο ύψος (από δάπεδο έως χειρολαβές): 76,5 – 84 cm
 - Συνολικό πλάτος: 56 cm
- Μεγάλο μέγεθος:
 - Ρυθμιζόμενο ύψος (από δάπεδο έως χειρολαβές): 86,5 – 94 cm
 - Συνολικό πλάτος: 56 cm

ΠΕΡΙΠΑΤΗΤΗΡΑΣ ΣΤΑΘΕΡΟΣ (ΧΩΡΙΣ ΤΡΟΧΟΥΣ)/ΠΤΥΣΣΟΜΕΝΟΣ – (Κωδικός: 308)

Ο περιπατητήρας θα είναι σταθερός (χωρίς τροχούς). Θα είναι κατασκευασμένος από αλουμίνιο ή κράμα αλουμινίου και το βάρος του δεν θα υπερβαίνει τα 2,5 kg. Το μέγιστο βάρος του χρήστη δεν θα υπερβαίνει τα 127 kg.

Θα είναι πτυσσόμενος, με απλό μηχανισμό (χωρίς κουμπιά, πιαστράκια κλπ.). Οι βασικές διαστάσεις του θα είναι οι ακόλουθες:

- Ρυθμιζόμενο ύψος (από δάπεδο έως χειρολαβές): 78,5 – 86 cm
- Συνολικό πλάτος: 61 cm

ΓΕΡΑΝΟΣ ΜΕΤΑΦΟΡΑΣ ΑΣΘΕΝΩΝ ΜΕ ΕΙΔΙΚΟ ΣΥΣΤΗΜΑ ΑΝΥΨΩΣΗΣ ΜΕ ΥΠΟΜΗΡΙΑ ΚΑΙ ΥΠΟΜΑΣΧΑΛΙΑ «ΧΟΥΦΤΑ» (Κωδικός: 309)

Θα διαθέτει τροχήλατη βάση τεσσάρων τροχών με ποδόφρενα και δυνατότητα ανοίγματός της από 63-110 cm ηλεκτρικά, για διευκόλυνση προσέγγισης και προσπέλασης.

Θα διαθέτει ηλεκτροκίνητο σύστημα ανύψωσης με επαναφορτιζόμενες μπαταρίες και ενσωματωμένο φορτιστή και θα μπορεί να εξοπλισθεί με επιπλέον μπαταρία με εξωτερικό επιτοίχιο φορτιστή.

Θα έχει τη δυνατότητα ανύψωσης του ασθενή από το δάπεδο και θα είναι ευέλικτο και εύκολο στην μεταφορά.

Θα διαθέτει οθόνη LCD με ηλεκτρονική ένδειξη της μπαταρίας και της ασφαλούς κατάβασης του ασθενή. Θα διαθέτει ηχητικό σήμα προειδοποίησης χαμηλής στάθμης της μπαταρίας.

Ο κύριος κορμός (σασί) του γερανού θα είναι από αλουμίνιο, βαμμένο με εποξειδική βαφή και το ειδικό σύστημα ανύψωσης (αγκαλιά) από ανοξείδωτο χάλυβα. Θα διαθέτει stop κινδύνου. Θα έχει εργονομικές χειρολαβές οδήγησης – ώθησης. Θα διαθέτει μπαταρίες (δύο τεμάχια), επαναφορτιζόμενες 2 X12V. Θα εξυπηρετεί μέγιστο επιτρεπόμενο φορτίο ανύψωσης 225 kg. Θα περιλαμβάνεται φορτιστής μπαταριών, με είσοδο 220 και έξοδο 24 V. Το μέγιστο ύψος του κινητού βραχίονα θα είναι έως 224 cm και το ελάχιστο ύψος του έως 77 cm. Το ύψος του σταθερού βραχίονα θα είναι 1.53 cm. Το συνολικό μήκος του γερανού θα είναι 123 cm και το ύψος τροχών Φ 100 mm. Η μπαταρία του γερανού θα είναι ικανή για 160 ανυψώσεις τουλάχιστον μετά από κάθε φόρτιση, με 90kg /50cm απόσταση. Η ταχύτητα ανύψωσης θα είναι 5 cm/sec περίπου.

Το γερανάκι θα διαθέτει διάφορα συστήματα ανύψωσης, κατ' επιλογή, όπως:

- Ειδικό εξάρτημα συγκράτησης του ατόμου τύπου **«BODYSUPPORT»**, το οποίο αγκαλιάζει το σώμα με ειδικά στηρίγματα μηρών (υπομήρια) και στηρίγματα θώρακος (υπομασχάλια) μεταλλικής κατασκευής, επενδεδυμένα.
- Ειδικό σάκο σε σχήμα σελήνης, το οποίο τοποθετεί των ασθενή σε ημιοριζόντια θέση με στήριγμα κεφαλής, με αποτέλεσμα να δίνεται η δυνατότητα χρησιμοποίησης του συστήματος σε όλες τις μορφές αναπηρίας
- Ειδικό γιλέκο για την ανύψωση του ασθενή σε όρθια θέση κατάλληλο και για την εκπαίδευση βάρδισης.

ΓΕΡΑΝΟΣ ΜΕΤΑΦΟΡΑΣ ΑΣΘΕΝΩΝ (Κωδικός: 310)

Γερανός μεταφοράς με τροχήλατη βάση τεσσάρων τροχών, με ποδόφρενα και δυνατότητα ανοίγματός της από 65-105cm ηλεκτρικά, για διευκόλυνση της προσέγγισης και προσπέλασης.

Ο γερανός θα διαθέτει ηλεκτροκίνητο σύστημα ανύψωσης με επαναφορτιζόμενες μπαταρίες και ενσωματωμένο φορτιστή.

Θα έχει τη δυνατότητα ανύψωσης του ασθενή από το δάπεδο, ενώ θα είναι ευέλικτο και εύκολο στην μεταφορά.

Θα διαθέτει οθόνη LCD με ηλεκτρονική ένδειξη της μπαταρίας και της ασφαλούς κατάβασης του ασθενή. Θα διαθέτει ηχητικό σήμα προειδοποίησης χαμηλής στάθμης της μπαταρίας.

Ο κύριος κορμός (σασί) του γερανού θα αποτελείται από αλουμίνιο, βαμμένο με εποξειδική βαφή. Θα διαθέτει stop κινδύνου, με ηλεκτρική και χειροκίνητη κατάβαση του ασθενή σε περίπτωση βλάβης ή άλλου κινδύνου. Θα έχει εργονομικές χειρολαβές οδήγησης-ώθησης. Θα διαθέτει μπαταρίες (δύο τεμάχια), επαναφορτιζόμενες 2 X12V. Θα εξυπηρετεί μέγιστο επιτρεπόμενο φορτίο ανύψωσης 180 kg. Θα περιλαμβάνεται φορτιστής μπαταριών, με είσοδο 220 και έξοδο 24 V. Το μέγιστο ύψος του κινητού βραχίονα θα είναι έως 176 cm και το ελάχιστο έως 46 cm. Το ύψος των τροχών του θα είναι Φ 100 mm. Η μπαταρία του γερανού θα είναι ικανή για 160 ανυψώσεις τουλάχιστον μετά από κάθε φόρτιση.

Το γερανάκι θα διαθέτει:

- Ειδικό σάκο σε σχήμα σελήνης, το οποίο τοποθετεί των ασθενή σε ημιοριζόντια θέση με στήριγμα κεφαλής, με αποτέλεσμα να δίνεται η δυνατότητα χρησιμοποίησης του συστήματος σε όλες τις μορφές αναπηρίας
- Ειδικό γιλέκο για την ανύψωση του ασθενή σε όρθια θέση κατάλληλο και για την εκπαίδευση βάδισης.

ΗΛΕΚΤΡΙΚΟ ΠΟΔΗΛΑΤΟ ΕΝΕΡΓΟΠΑΘΗΤΙΚΗΣ ΑΣΚΗΣΗΣ (Κωδικός: 311)

Ειδικό ηλεκτρικό ποδήλατο ενεργοπαθητικής άσκησης άνω και κάτω άκρων για παιδιά με πολύ σοβαρά κινητικά προβλήματα (ημιπληγία, τετραπληγία). Θα είναι μεταλλικής κατασκευής με ρυθμιζόμενη ακτίνα περιστροφής των πεταλιών, με ειδικό ενσωματωμένο αντισπασμικό κοντρόλ για έλεγχο της σπαστικότητας, μεγάλη έγχρωμη οθόνη με ενδείξεις λειτουργίας όπως η ταχύτητα, ο χρόνος άσκησης, η κατεύθυνση περιστροφής και η αντίσταση, με φωνητική εντολή στοπ για ακινητοποίηση της λειτουργίας των άνω άκρων σε περίπτωση ανάγκης, με έλεγχο σφυγμού, συμμετρική απεικόνιση αριστερά και δεξιά με «ράβδους» ή «δρόμο» βιολογικής ανάδρασης, παθητική απεικόνιση της αντίστασης/ακαμψίας των κάτω άκρων και αξιολόγηση της άσκησης στο τέλος.

WC ΑΜΕΑ (Κωδικός: 312)

Πλήρες σετ ΑΜΕΑ που θα περιλαμβάνει:

- Λεκάνη Χαμηλής Πίεσης, από πορσελάνη υψηλής ποιότητας, με χειριστήριο καζανακίου ειδικό για ΑΜΕΑ, με βραχίονα δεξιά ή αριστερά του και όχι πιεστικό κομβίο πάνω σαυτό. Το καζανάκι θα ενώνεται με τη λεκάνη, ώστε να αποτελούν ενιαίο σώμα για λόγους αντοχής. Η λεκάνη θα έχει ύψος 48cm και η οριζόντια προβολή της, μαζί με το καζανάκι, θα είναι 75cm. Το κάθισμά της θα είναι από πλαστικό υψηλής αντοχής.
- 4 Κατακόρυφες Σταθερές Λαβές, 2 για το νιπτήρα και 2 για τη λεκάνη, μήκους 70 cm η καθεμία, και 2 Λαβές Ανακλινόμενες, για τη λεκάνη, από τις οποίες η μία θα φέρει τη χαρτοθήκη, μήκους 75-80cm. Οι λαβές θα έχουν διάμετρο 30-35 cm, θα είναι από αλουμίνιο επενδεδυμένο εξωτερικά με πολυεστερικό υλικό, χρώματος άσπρου, ή από ανοξείδωτο χάλυβα και θα έχουν δυνατότητα υποστήριξης βάρους 200 kg. Οι λαβές θα επικολλώνται απευθείας στα πλακάκια, χωρίς να μεσολαβεί βοηθητικός μηχανισμός στήριξης (βίδες κλπ.)
- Μπαταρία ανοξείδωτη, θερμοστατική κατά του βακτηρίου λεγιονέλλα με μακρύ στέλεχος χειρισμού
- Νιπτήρα 60Χ50 cm, από πορσελάνη υψηλής ποιότητας, χωρίς υπερχειλίση για λόγους υγιεινής

ΑΝΕΛΚΥΣΤΗΡΑΣ ΣΚΑΛΑΣ ΜΕ ΠΛΑΤΦΟΡΜΑ ΑΜΑΞΙΔΙΟΥ (Κωδικός: 313)

Σκελετός

Θα είναι κατασκευασμένος από αλουμίνιο με πλαστικό κάλυμμα. Θα φέρει βραχίονες και για τις δύο κατευθύνσεις, που θα συγχρονίζονται με την κίνηση της πλατφόρμας και θα διπλώνουν μέσα σε αυτήν, όταν θα βρίσκεται σε θέση στάθμευσης.

Πλατφόρμα

Ο σκελετός της θα είναι κατασκευασμένος από αλουμίνιο. Το πάτωμά της θα είναι καλυμμένο με αντιολισθητικό υλικό, ώστε να εξυπηρετεί χρήστες με αναπηρικό αμαξίδιο ή όρθιους.

Ράμπες Επιβίβασης Αποβίβασης

Θα είναι αναδιπλούμενες και συγχρονισμένες με την κίνηση της πλατφόρμας.

Χειριστήρια

Θα είναι τοποθετημένα στον τοίχο, η επιλογή κατεύθυνσης θα γίνεται με κλειδί και θα έχουν διακόπτη κινδύνου STOP.

Ασφάλεια Χειρισμού

Θα έχει ανιχνευτές antishear και anticrush στις πλευρές και στο κάτω μέρος του, για ανίχνευση τυχόν εμποδίων, καθώς και antishock (αντικραδασμικό), κοντά στο γρανάζι, για τη διασφάλιση της ομαλής κίνησής του.

Θα διαθέτει, ακόμη, μηχανικό φρένο, που θα ενεργοποιείται μετά από αύξηση της καθορισμένης ταχύτητάς του, και το οποίο θα συνοδεύεται με διακόπτη της παροχής ρεύματος προς τον κινητήρα.

Ράγα και Ορθοστάτες

Οι ορθοστάτες θα είναι κατασκευασμένοι από ατσάλι και θα είναι τοποθετημένοι σε απόσταση 60cm περίπου μεταξύ τους.

Η ράγα θα είναι διπλή, βαμμένη σε χρώμα RAL, από προφίλ αλουμινίου διαστάσεων 40x80mm. Θα στηρίζεται στους ορθοστάτες και θα ακολουθεί τις σκάλες και το διάδρομο ανάβασης. Θα είναι εργονομικά κατασκευασμένη έτσι ώστε να χρησιμοποιείται και σαν κουπαστή. Θα περιέχει τον ατσάλινο οδοντωτό οδηγό, που χρησιμοποιεί το γρανάζι του κινητήρα για την κίνηση του ανελκυστήρα.

Κινητήρας

Θα έχει τάση λειτουργίας 24V, μέσω μετασχηματιστή 220AC/24VDC. Η μετάδοση της κίνησης θα γίνεται απευθείας μέσω συστήματος οδοντωτού τροχού και όχι με συρματόσχοινα.

Πιστοποιήσεις

Ο ανελκυστήρας θα συνοδεύεται από πιστοποιητικά CE, TUV και IMQ και θα πληρεί τις προδιαγραφές για AMEA 98/37/CE της Ευρωπαϊκής Ένωσης.

ΑΝΕΛΚΥΣΤΗΡΑΣ ΣΚΑΛΑΣ (Κωδικός: 314)

Θα αποτελεί ανεξάρτητη ατσάλινη κατασκευή, για εγκατάσταση σε εσωτερικό κλιμακοστάσιο, που θα εξυπηρετεί το ισόγειο με τον Α Οροφο. Θα έχει σύστημα εσωτερικής χρήσεως, διπλής ράγας, μήκους 10m περίπου, με δύο στροφές 90ο. Η κάθε ράγα θα είναι ατσάλινη, διαμέτρου 4cm, βαμμένη σε RAL χρώμα, θα φέρει τα απαιτούμενα στηρίγματα και θα περιέχει τον ατσάλινο οδοντωτό οδηγό, που χρησιμοποιεί το γρανάζι του κινητήρα για την κίνηση του ανελκυστήρα.

Θα έχει ανεξάρτητη ηλεκτρολογική εγκατάσταση με μετασχηματιστή 220VAC/24VDC στα 50/60 Hz. Η μετάδοση της κίνησης θα γίνεται απευθείας μέσω συστήματος οδοντωτού τροχού και όχι με συρματοσχοίνα. Ο κινητήρας του θα είναι ονομαστικής ισχύος 0,82kW και η ανυψωτική του ικανότητα τουλάχιστον 140 kg. Θα κινείται με ταχύτητα έως 0,15m/s. Θα φέρει βραχίονες, ζώνη ασφαλείας και υποπόδιο στο κάθισμα. Το κάθισμα θα είναι αναδιπλούμενο και θα έχει τις απαραίτητες ασφάλειες πορείας, σύμφωνα με τα ευρωπαϊκά πρότυπα. Θα έχει θέση στάθμευσης (parking) στο ανώτερο σημείο καθώς και σε γωνία 180ο στο κατώτερο. Θα έχει επαφές φόρτισης στο κατώτερο και ανώτερο σημείο του.

Θα έχει ανιχνευτές antishear και anticrush στις πλευρές και στο κάτω μέρος του, για ανίχνευση τυχόν εμποδίων κατά την κίνησή του. Θα διαθέτει, ακόμη, μηχανικό φρένο, που θα ενεργοποιείται μετά από αύξηση της καθορισμένης ταχύτητάς του, και το οποίο θα συνοδεύεται με διακόπτη της παροχής ρεύματος προς τον κινητήρα.

Θα έχει 3 χειριστήρια, 2 ασύρματα κλήσης και ανάκλησης και 1 joystick συνεχούς πίεσεως. Ο ανελκυστήρας θα συνοδεύεται από πιστοποιητικά CE, TUV και IMQ και θα πληρεί τις προδιαγραφές για AMEA 98/37/CE της Ευρωπαϊκής Ένωσης.

ΗΛΕΚΤΡΟΚΙΝΗΤΟ ΑΝΑΠΗΡΙΚΟ ΑΜΑΞΙΔΙΟ (Κωδικός: 315)

Θα είναι ηλεκτροκίνητο, με δυνατότητα χειροκίνητης προσαρμογής της κλίσης της θέσης του μεταξύ 0° και 25°, του βάθους της, καθώς και της κλίσης της πλάτης μεταξύ -20° και +10°. Θα διαθέτει αποσπώμενα πλαϊνά στηρίγματα για τα χέρια, τα οποία θα μπορούν να ρυθμιστούν ξεχωριστά σε ύψος και βάθος μέχρι και 6cm, καθώς και στηρίγματα ποδιών με δυνατότητα ρύθμισης ύψους και βάθους ξεχωριστά επίσης. Θα έχει δύο κινητήρες ονομαστικής ισχύος 250 W ο καθένας, τάσης λειτουργίας 24V. Θα έχει δύο μπαταρίες 12V, 55A η καθεμία. Θα διαθέτει ηλεκτρομαγνητικά φρένα, όπως και φώτα. Η μέγιστη ταχύτητά του θα είναι 10 km/h.

Ενδεικτικά Χαρακτηριστικά:

- Μέγεθος μπροστινών τροχών: 200x50mm
- Συνολικό πλάτος αμαξιδίου: 59-64 cm
- Πλάτος καθίσματος : 40-45 cm
- Συνολικό μήκος αμαξιδίου: 106 cm
- Βάθος καθίσματος : 45-56cm
- Ύψος πλάτης: 41 cm
- Βάρος αμαξιδίου: 105 kg
- Μέγιστο επιτρεπόμενο φορτίο: 120 kg

ΡΑΜΠΑ TRAVELLER (Κωδικός: 316)

Μεταλλική πτυσσόμενη ελαφριά ράμπα, που διασφαλίζει την πρόσβαση του αναπηρικού αμαξιδίου σε πεζοδρόμια και χαμηλά κράσπεδα. Θα έχει βάρος μέχρι 3 kg, αντοχή σε συνολικό φορτίο μέχρι 300 kg και τις ακόλουθες ενδεικτικές διαστάσεις:

- Εσωτερικό πλάτος: 66 cm
- Συνολικό πλάτος: 71 cm
- Μήκος: 45 cm

ΠΛΑΙΣΙΟ ΚΑΙ ΡΑΒΔΟΣ ΑΣΚΗΣΕΩΝ ΤΥΠΟΥ ROLYAN (Κωδικός: 317)

Το πλαίσιο θα είναι κατασκευασμένο από αλουμίνιο, με ενδεικτικές διαστάσεις (μήκος X ύψος) 62 X 91 cm και φέρει σε κάθε κατακόρυφη πλευρά του 7 ελαστικές προεξοχές (καουτσούκ) ανά 10 cm. Η ράβδος των ασκήσεων έχει κατάλληλες λαβές

για την προστασία των χεριών από τα βάρη που τοποθετούνται στα άκρα της ράβδου. Η βάση του πλαισίου θα φέρει κατάλληλες προδιατρημένες οπές για τη μόνιμη στήριξη του πλαισίου σε ένα τραπέζι ασκήσεων, ώστε να διευκολύνεται η άσκηση κορμού και άνω άκρων για άτομα με κινητικά προβλήματα των κάτω άκρων.

Για τη διεύρυνση της δυνατότητας εκτέλεσης ασκήσεων κινητικότητας, θα συνοδεύεται από το επιπρόσθετο σετ που περιλαμβάνει πλαστικό σχοινάκι μήκους 30 m και οδηγίες για κατάλληλες ασκήσεις κινητικότητας με την περιτύλιξη, σε διάφορες μορφές, των σχοινιών στις προεξοχές του πλαισίου.

ΡΥΘΜΙΖΟΜΕΝΟ ΤΡΑΠΕΖΙ ΕΡΓΑΣΙΑΣ (Κωδικός: 318)

Θα πρέπει να καλύπτει τις ακόλουθες απαιτήσεις:

- Ελάχιστο ύψος: 35 cm ± 10 cm
- Μέγιστο ύψος: 110 cm ± 10 cm
- Οι ρυθμίσεις του ύψους να είναι εφικτές χωρίς ειδικά εργαλεία και χωρίς να χρειάζεται να διακοπεί η χρήση του τραπεζιού
- Μήκος: 120 cm ± 10 cm
- Πλάτος: 65 cm ± 10 cm
- Να επιτρέπει την πρόσβαση και εργασία σε χρήστες ποικίλων ηλικιών, καθώς και χρήστες αναπηρικών αμαξιδίων

Επί πλέον των παραπάνω απαιτήσεων επιθυμητά είναι και τα ακόλουθα:

- Ράφι πάνω από την επιφάνεια εργασίας όπου δύναται να τοποθετηθεί η οθόνη Η/Υ, εκτυπωτής ή άλλα εξαρτήματα, με δυνατότητα ρύθμισης του ύψους του σε σχέση με την επιφάνεια εργασίας του τραπεζιού.
- Το τραπέζι εργασίας φέρει τροχούς, ώστε να επιτρέπεται η ευκολία της μετακίνησής τους προς τον χρήστη.

ΒΡΑΧΙΟΝΑΣ ΣΤΗΡΙΞΗΣ ΔΙΑΚΟΠΤΩΝ ΚΑΙ ΠΕΡΙΦΕΡΕΙΑΚΩΝ ΣΥΣΚΕΥΩΝ (Κωδικός: 319)

- Προσαρτάται σε επίπεδες (πχ. γραφείο) και κυλινδρικές επιφάνειες (πχ. σκελετός αναπηρικών αμαξιδίων)
- Δυνατότητα μεταβολής του μήκους του βραχίονα που θα επιτρέπει την τοποθέτηση των εξαρτημάτων που φέρει σε διαφορετικές αποστάσεις από τη βάση στήριξής του (πλήρης σύμπτυξη, πλήρης επέκταση και σε όλες τις ενδιάμεσες).
- Ελάχιστο μήκος (πλήρης σύμπτυξη) - Απόσταση από τη βάση στήριξης: <=15 cm
- Μέγιστο μήκος (πλήρης επέκταση) - Απόσταση από τη βάση στήριξης: >=50 cm
- Δυνατότητα ρύθμισης του προσανατολισμού του εξαρτήματος που φέρει στο άκρο του ο βραχίονας (διακόπτης ή άλλη συσκευή)

- Δυνατότητα μεταβολής του προσανατολισμού και του μήκους του βραχίονα, με απλό τρόπο και χωρίς τη χρήση εργαλείων, έτσι ώστε να επιτρέπεται η τοποθέτηση των εξαρτημάτων που φέρει στην επιθυμητή θέση με απλό τρόπο.
- Να συνοδεύεται από υποδοχές διαφορετικών μεγεθών, για την στήριξη στο άκρο του βραχίονα διακοπών και άλλων περιφερειακών συσκευών
- Η προσάρτηση και απόσπαση των υποδοχών για την εναλλαγή των εξαρτημάτων που φέρει ο βραχίονας να γίνεται με εύκολο τρόπο και χωρίς τη χρήση εργαλείων

ΕΞΩΤΕΡΙΚΟΙ ΔΙΑΚΟΠΤΕΣ ΠΙΕΣΗΣ ΜΕΣΑΙΟΥ ΜΕΓΕΘΟΥΣ (Κωδικός: 320)

- Η συσκευή κλείνει ηλεκτρικό κύκλωμα με την εφαρμογή πίεσης στην επιφάνειά της, το οποίο ανοικτοκυκλώνει με την παύση της άσκησης της πίεσης αυτής.
- Η επιφάνεια πίεσης των διακοπών (κυκλική) θα έχει διάμετρο (δεκτή απόκλιση +/- 10% από την προδιαγραφή) 6,5 cm ± 10%
- Η συσκευή θα διαθέτει απτική και ακουστική ανατροφοδότηση ενεργοποίησης - απενεργοποίησης
- Σύνδεση με jack 1/8" (3,5mm)
- Η συσκευή θα διατίθεται σε τουλάχιστον δύο χρώματα

ΣΥΣΚΕΥΗ ΔΙΑΣΥΝΔΕΣΗΣ ΔΙΑΚΟΠΤΩΝ ΜΕ ΥΠΟΛΟΓΙΣΤΗ (Κωδικός: 321)

- Υποδοχές για 2 εξωτερικούς διακόπτες
- Συμβατότητα με τους διακόπτες με βύσμα jack 1/8" (3,5mm)
- Η συσκευή θα πρέπει να είναι συμβατή ή/και να συνοδεύεται από το απαραίτητο για τη λειτουργία της λογισμικό και οδηγούς (drivers) για το λειτουργικό σύστημα Microsoft Windows
- Διεπαφή τύπου USB

ΠΛΗΚΤΡΟΛΟΓΙΟ ΜΕΓΑΛΩΝ ΠΛΗΚΤΡΩΝ (Κωδικός: 322)

- Το πληκτρολόγιο να προσφέρει μικρότερο αριθμό πλήκτρων από τα συμβατικά πληκτρολόγια, έτσι ώστε οι χρήστες να εστιάζονται μόνο στα πλήκτρα που χρησιμοποιούν (απαραίτητα διαθέτει πλήκτρα για τα γράμματα, τους αριθμούς και πλήκτρα για space, backspace, enter και arrow keys)

- Τα πλήκτρα για τα γράμματα, τους αριθμούς και τα πλήκτρα κατευθύνσεως να έχουν διαστάσεις (δεκτή απόκλιση +/- 25% από την προδιαγραφή) 2 cm x 2 cm ($\pm 25\%$)
- Το πλήκτρο εισαγωγής δεδομένων (ENTER) να έχει διαστάσεις 4,5 cm x 4,5 cm ($\pm 25\%$)
- Συμβατό με Microsoft Windows XP/Windows 7
- Διεπαφή τύπου USB

Επί πλέον των παραπάνω απαιτήσεων επιθυμητά είναι και τα ακόλουθα:

- Να συνοδεύεται από συμβατό με το πληκτρολόγιο πλέγμα απομόνωσης πλήκτρων από ανθεκτικό υλικό
- Να συνοδεύεται από συμβατή με το πληκτρολόγιο προστατευτική μεμβράνη από ελαστικό υλικό

ΠΛΕΓΜΑ ΑΠΟΜΟΝΩΣΗΣ ΠΛΗΚΤΡΩΝ ΜΕ ΣΥΜΒΑΤΟ ΠΛΗΚΤΡΟΛΟΓΙΟ (Κωδικός: 323)

- Το πλέγμα απομόνωσης πλήκτρων να προσαρτάται πάνω στο συμβατό πληκτρολόγιο είτε για να αποτρέπει την ανεπιθύμητη ενεργοποίηση των πλήκτρων είτε να λειτουργεί ως οδηγός για την ενεργοποίηση των πλήκτρων, για χρήστες με σοβαρές δυσκολίες πρόσβασης
- Υλικό πλέγματος απομόνωσης από μέταλλο ή από σκληρό πλαστικό
- Συνοδεύεται από πληκτρολόγιο συμβατό με το πλέγμα απομόνωσης πλήκτρων
- Συμβατό με Microsoft Windows XP/Windows 7
- Διεπαφή τύπου USB

ΠΟΝΤΙΚΙ ΜΟΧΛΟΣ (Κωδικός: 324)

Ειδικό ποντίκι που υλοποιεί την λειτουργικότητα του ποντικιού με την χρήση μοχλού.

- Διαθέτει ενσωματωμένα πλήκτρα για τις λειτουργίες: δεξί κλικ, αριστερό κλικ, και σύρσιμο (drag)
- Δέχεται ή ενσωματώνει προσαρμογέα (adaptor) για σύνδεση με εξωτερικούς διακόπτες, τουλάχιστον για τις λειτουργίες δεξί κλικ, αριστερό κλικ, και σύρσιμο (drag), που εκτελούνται με τα πλήκτρα

- Συμβατότητα με διακόπτες με βύσμα jack 1/8" (3,5mm).
- Διαθέτει πλέγμα απομόνωσης πλήκτρων για τα ενσωματωμένα στη συσκευή πλήκτρα
- Συμβατό με Microsoft Windows XP/Windows 7
- Διεπαφή τύπου USB
- Ο μοχλός της συσκευής θα πρέπει να μπορεί να επιδέχεται στο άκρο του τρεις διαφορετικούς τύπους λαβών ώστε να μπορεί να χρησιμοποιηθεί από άτομα με διαφορετικές κινητικές ικανότητες των άνω άκρων
- Η εναλλαγή των λαβών πάνω στο μοχλό θα πρέπει να γίνεται με εύκολο τρόπο χωρίς τη χρήση εργαλείων

Επί πλέον των παραπάνω απαιτήσεων επιθυμητά είναι και τα ακόλουθα:

- Να διαθέτει ενσωματωμένο πλήκτρο για το κλείδωμα κίνησης του δρομέα (cursor) στην οριζόντια και στην κάθετη διεύθυνση
- Να διαθέτει ενσωματωμένο πλήκτρο για τη ρύθμιση της ταχύτητας κίνησης του δρομέα (cursor) στην οθόνη

ΠΟΝΤΙΚΙ ΙΧΝΟΣΦΑΙΡΑ (Κωδικός: 325)

- Ειδικό ποντίκι που υλοποιεί την λειτουργικότητα του ποντικιού με την χρήση ιχνόσφαιρας (trackball).
- Διαθέτει ενσωματωμένα πλήκτρα για τις λειτουργίες: δεξί κλικ, αριστερό κλικ, και σύρσιμο (drag)
- Δέχεται ή να ενσωματώνει προσαρμογέα (adaptor) για σύνδεση με εξωτερικούς διακόπτες τουλάχιστον για τις λειτουργίες δεξί κλικ, αριστερό κλικ, και σύρσιμο (drag), που εκτελούνται με τα πλήκτρα
- Συμβατότητα με διακόπτες με βύσμα jack 1/8" (3,5mm).
- Διαθέτει πλέγμα απομόνωσης πλήκτρων για τα ενσωματωμένα στη συσκευή πλήκτρα
- Συμβατό με Microsoft Windows XP/Windows 7
- Διεπαφή τύπου USB

Επί πλέον των παραπάνω απαιτήσεων επιθυμητά είναι και τα ακόλουθα:

- Να διαθέτει ενσωματωμένο πλήκτρο για τη ρύθμιση της ταχύτητας κίνησης του δρομέα (cursor) στην οθόνη

ΑΣΥΡΜΑΤΟ ΠΟΝΤΙΚΙ ΚΕΦΑΛΗΣ (Κωδικός: 326)

- Να εξομοιώνει τη λειτουργία του ποντικού (κίνηση δρομέα, δεξί και αριστερό κλικ) αποκλειστικά και μόνο με την κίνηση της κεφαλής (χωρίς ο χρήστης να είναι διασυνδεδεμένος με καλώδια με τη συσκευή)
- Να συνοδεύεται από τους κατάλληλους οδηγούς υλικού ή αντίστοιχο λογισμικό για την παραμετροποίηση της κίνησης του δρομέα του ποντικού και των λειτουργιών των πλήκτρων του ποντικιού.
- Ρύθμιση της ταχύτητας κίνησης του δρομέα
- Δυνατότητα κλειδώματος της κίνησης του δρομέα (cursor) στην οριζόντια και στην κάθετη διεύθυνση
- Να επιτρέπει την παράλληλη χρήση του συμβατικού ποντικιού ώστε ο εκπαιδευτής να μπορεί να το χρησιμοποιεί χωρίς να απαιτείται αλλαγή στο υλικό ή το λογισμικό του υπολογιστή.
- Να συνοδεύεται από λογισμικό εικονικού πληκτρολογίου στα ελληνικά
- Δυνατότητα σύνδεσης με εξωτερικούς διακόπτες για την ενεργοποίηση του αριστερού και του δεξιού πλήκτρου του ποντικιού (ενεργοποίηση πλήκτρων ποντικιού με διακόπτες από άλλα σημεία του σώματος)
- Συμβατό με Microsoft Windows XP/Windows 7
- Διεπαφή τύπου USB

ΠΛΗΚΤΡΟΛΟΓΙΟ ΑΦΗΣ (Κωδικός: 327)

- Διαστάσεις: (Μήκος x Πλάτος) (δεκτή απόκλιση +/- 10cm από την προδιαγραφή) 25 x 45 cm (\pm 10 cm)
- Το πληκτρολόγιο θα πρέπει να φέρει προγραμματιζόμενες περιοχές λειτουργιών (πλήκτρων) και να επιδέχεται εξατομικευμένες προσόψεις βασισμένο στις ανάγκες του χρήστη και της εκπαιδευτικής δραστηριότητας.
- Να συνοδεύεται από έτοιμες εναλλακτικές προσόψεις στα Ελληνικά
- Να συνοδεύεται από λογισμικό το οποίο επιτρέπει τη δημιουργία εξατομικευμένων προσόψεων στα Ελληνικά (για την ανάπτυξη εξατομικευμένου εκπαιδευτικού θεματολογίου).

- Να διαθέτει υποδοχές για τουλάχιστον δυο εξωτερικούς διακόπτες
- Συμβατό με Microsoft Windows XP/Windows 7
- Διεπαφή τύπου USB

Επί πλέον των παραπάνω απαιτήσεων επιθυμητά είναι και τα ακόλουθα:

- Να συνοδεύεται από τουλάχιστον ένα πλέγμα απομόνωσης πλήκτρων
- Δυνατότητα επικλινούς τοποθέτησης

ΛΟΓΙΣΜΙΚΟ ΕΞΑΣΚΗΣΗΣ ΣΤΗ ΧΡΗΣΗ ΤΟΥ ΠΟΝΤΙΚΙΟΥ (Κωδικός: 328)

Λογισμικό εξάσκησης στη χρήση του ποντικιού ή άλλης συσκευής εισόδου που εξομοιώνει το ποντίκι.

- Δυνατότητα εξατομίκευσης στις δεξιότητες του χρήστη
- Δυνατότητα διαβάθμισης της δυσκολίας
- Συμβατό με Microsoft Windows XP/Windows 7

ΛΟΓΙΣΜΙΚΟ ΕΞΑΣΚΗΣΗΣ ΣΤΗ ΧΡΗΣΗ ΔΙΑΚΟΠΤΩΝ (Κωδικός: 329)

- Δυνατότητα χρήσης του λογισμικού με εξωτερικούς διακόπτες
- Δυνατότητα διαβάθμισης της δυσκολίας
- Συμβατό με Microsoft Windows XP/Windows 7

ΛΟΓΙΣΜΙΚΟ ΖΩΓΡΑΦΙΚΗΣ ΜΕ ΧΡΗΣΗ ΔΙΑΚΟΠΤΩΝ (Κωδικός: 330)

- Δυνατότητα χρήσης του λογισμικού με εξωτερικούς διακόπτες
- Να ενσωματώνει έτοιμες ασκήσεις ζωγραφικής διαφόρων επιπέδων δυσκολίας
- Δυνατότητα διαβάθμισης της δυσκολίας
- Δυνατότητα εισαγωγής εικόνων και από άλλες πηγές (πχ. σαρωτή, ψηφιακή φωτογρ.) εκτός των ενσωματωμένων
- Συμβατό με Microsoft Windows XP/Windows 7

ΛΟΓΙΣΜΙΚΟ ΕΙΚΟΝΙΚΟΥ ΠΛΗΚΤΡΟΛΟΓΙΟΥ – ΠΟΝΤΙΚΙΟΥ (Κωδικός: 331)

- Δυνατότητα παράλληλης χρήσης με συμβατικό ποντίκι
- Δυνατότητα εκμάθησης και πρόβλεψης λέξεων
- Δυνατότητα μεταβολής μεγέθους του εικονικού πληκτρολογίου – ποντικιού στην οθόνη
- Συμβατό με Microsoft Windows XP/Windows 7

ΦΟΡΗΤΟ ΒΟΗΘΗΜΑ ΕΝΑΛΛΑΚΤΙΚΗΣ ΕΠΙΚΟΙΝΩΝΙΑΣ (ΜΕΣΑΙΟ ΜΕΓΕΘΟΣ) - (Κωδικός: 332)

- Συνολική μνήμη ηχογράφησης τουλάχιστον 10 λεπτά
- Διαθέτει ενσωματωμένο πλέγμα απομόνωσης πλήκτρων
- Διαθέτει τουλάχιστον 20 πλήκτρα
- Διαστάσεις επιφάνειας πλήκτρων 2,5cm x 2,5cm ($\pm 10\%$)
- Διαθέτει τουλάχιστον 3 επίπεδα
- Η ηχογράφηση των μηνυμάτων να γίνεται με απλό τρόπο
- Τροφοδοσία από μπαταρία

ΥΠΟΛΟΓΙΣΤΗΣ ΕΛΕΓΧΟΜΕΝΟΣ ΜΕ ΤΑ ΜΑΤΙΑ (ΤΥΠΟΥ ΜΥ ΤΟΒΙΙ 10) - (Κωδικός: 333)

Ειδικός υπολογιστής με ενσωματωμένο σύστημα ανίχνευσης της κίνησης των ματιών.

Θα έχει τα ακόλουθα χαρακτηριστικά:

- Ελευθερία κινήσεως κεφαλής (δεκτή απόκλιση +/- 5cm από την προδιαγραφή σε κάθε διάσταση): 30 x 20 x 20 cm
- Ρυθμός ανίχνευσης κίνησης ματιών τουλάχιστον: 38Hz
- Μέγιστο σφάλμα αντιστάθμισης της κίνησης κεφαλής (δεκτή απόκλιση +/- 50% από την προδιαγραφή): 1,0°
- Ενσωματωμένος υπολογιστής: Intel Pentium, 1GB RAM, 60GB Hard Drive, Windows 7, 2 x USB II

- Οθόνη Αφής με διάσταση ίση ή μεγαλύτερη των 15"
- Βάρος συσκευής μικρότερο ή ίσο των 6 kg
- Υποδοχή για στήριξη τύπου VESA/Daessy
- Να συνοδεύεται από κατάλληλη βάση στήριξης για γραφείο

Επιθυμητό είναι να συνοδεύεται και από λογισμικό εναλλακτικής επικοινωνίας.

ΦΟΡΗΤΟΣ ΥΠΟΛΟΓΙΣΤΗΣ ΕΝΑΛΛΑΚΤΙΚΗΣ ΕΠΙΚΟΙΝΩΝΙΑΣ (Κωδικός: 334)

Ειδικός συμπαγής φορητός υπολογιστής για εναλλακτική επικοινωνία.

Θα έχει τα ακόλουθα χαρακτηριστικά:

- Οθόνη Αφής με διάσταση ίση ή μεγαλύτερη των 8"
- Ενσωματωμένος υπολογιστής: Intel, 2GB RAM, 60 GB Hard Drive, 2 x USB II
- Ενσωματωμένη κάμερα, ηχεία και μικρόφωνο
- Θα διαθέτει υποδοχές για τουλάχιστον δυο εξωτερικούς διακόπτες
- Βάρος συσκευής μικρότερο ή ίσο των 2 kg
- Αυτονομία λειτουργίας με τις μπαταρίες με τυπική χρήση τουλάχιστον για 4 ώρες
- Υποδοχή για στήριξη τύπου VESA
- Να συνοδεύεται ή να ενσωματώνει βάση στήριξης για επικλινή τοποθέτηση σε γραφείο

Επιθυμητό είναι να συνοδεύεται και από λογισμικό εναλλακτικής επικοινωνίας.

ΕΙΔΙΚΟΣ ΕΞΟΠΛΙΣΜΟΣ ΓΙΑ ΠΑΙΔΙΑ ΜΕ ΠΡΟΒΛΗΜΑΤΑ ΟΡΑΣΗΣ

ΛΟΓΙΣΜΙΚΟ ΑΝΑΓΝΩΣΗΣ & ΜΕΓΕΘΥΝΣΗΣ ΟΘΟΝΗΣ (Κωδικός: 335)

Θα πρέπει να καλύπτει τις ακόλουθες απαιτήσεις:

- Ταυτόχρονη υποστήριξη σύνθεσης φωνής, απεικόνισης σε οθόνη Braille και μεγέθυνσης των στοιχείων της οθόνης του υπολογιστή.
- Υποστήριξη Ελληνικής και Αγγλικής γλώσσας τόσο όσον αφορά τη σύνθεση φωνής όσο και την οδήγηση της οθόνης Braille.
- Αξιοποίηση της κάρτας ήχου του Η/Υ για τη σύνθεση φωνής, έτσι ώστε να μην απαιτείται επιπλέον συσκευή σύνθεσης φωνής για Ελληνικά και Αγγλικά.
- Μεγέθυνση των δεδομένων της οθόνης του υπολογιστή από 1,2 έως τουλάχιστον 60 φορές, με υποστήριξη εξομάλυνσης των χαρακτήρων για καλύτερη απεικόνιση σε υψηλούς βαθμούς μεγέθυνσης.
- Υποστήριξη της χρήσης πολλαπλών οθονών και να παρέχεται η δυνατότητα εναλλακτικών προβολών μεγέθυνσης για μεγαλύτερη χρηστικότητα και ευελιξία.
- Θα πρέπει να χρησιμοποιείται ήδη στον χώρο της εκπαίδευσης στην Ελλάδα για τουλάχιστον δύο χρόνια (το ίδιο ή προηγούμενη έκδοση του).
- Θα πρέπει να υποστηρίζεται χρήση των προγραμμάτων περιήγησης στο Internet, (internet explorer και ηλεκτρονικού ταχυδρομείου outlook express τουλάχιστον).
- Όλα τα μηνύματα και τα κείμενα που εμφανίζει το λογισμικό καθώς και το εγχειρίδιο χρήσης να είναι στα Ελληνικά

ΛΟΓΙΣΜΙΚΟ ΣΥΝΘΕΣΗΣ ΦΩΝΗΣ (Κωδικός: 336)

Θα πρέπει να καλύπτει τις ακόλουθες απαιτήσεις:

- Υποστήριξη της ελληνικής γλώσσας.
- Συνεργασία με εφαρμογές των Windows και ειδικότερα με το λογισμικό ανάγνωσης & μεγέθυνσης οθόνης που θα προσφερθεί.
- Επαρκές λεξικό με δυνατότητα προσθήκης νέων λέξεων.
- Δυνατότητα αναγγελίας από δύο τουλάχιστον φωνές.
- Πλήρης υποστήριξη των πρωτοκόλλων Microsoft Speech API version 4.0 και 5.0

ΟΘΟΝΗ BRAILLE (Κωδικός: 337)

Θα πρέπει να καλύπτει τις ακόλουθες απαιτήσεις:

- Ελάχιστος αριθμός χαρακτήρων Braille στην συσκευή να είναι τα 44 κελιά (χαρακτήρες)
- Συνεργασία με το Λογισμικό Ανάγνωσης & Μεγέθυνσης οθόνης που θα προσφερθεί, καθώς και υποστήριξη Ελληνικών και Αγγλικών χαρακτήρων Braille.
- Δυνατότητα και σειριακής και USB σύνδεσης με τον Η/Υ.
- Θα πρέπει να υπάρχει τουλάχιστον ένα πλήκτρο αφής ειδικών λειτουργιών πάνω από κάθε χαρακτήρα Braille στην συσκευή.
- Βοηθητικά πλήκτρα πλοήγησης στο εμπρός μέρος της συσκευής (τουλάχιστον 2), καθώς και πλήκτρα ειδικών λειτουργιών στη οριζόντια επιφάνεια της οθόνης Braille.
- Προγραμματιζόμενα πλήκτρα στη οριζόντια επιφάνεια της συσκευής (τουλάχιστον 6).
- Εγχειρίδιο χρήσης στα ελληνικά.
- Θα πρέπει να διαθέτει αυτόνομη τροφοδοσία ή/και να τροφοδοτείται μέσω της θύρας USB.

ΕΚΤΥΠΩΤΗΣ BRAILLE (Κωδικός: 338)

Θα πρέπει να καλύπτει τις ακόλουθες απαιτήσεις:

- Δυνατότητα αμφίπλευρης εκτύπωσης σε χαρτί τύπου A4, βάρους από 120-180 gsm.
- Δυνατότητα φωνητικής αναγγελίας λειτουργιών.
- Υποστήριξη Αγγλικής και Ελληνικής γραφής Braille
- Λογισμικό επεξεργασίας και εκτύπωσης κειμένων Braille το οποίο να παρέχει την δυνατότητα δημιουργίας, μορφοποίησης και απ' ευθείας εκτύπωσης μέσα από περιβάλλον Windows και το οποίο να παρέχεται ή να συνιστάται από την εταιρεία κατασκευής του εκτυπωτή.
- Υποστήριξη χαρακτήρων και 6 και 8 κουκκίδων Braille.
- Εγχειρίδιο χρήσης στα ελληνικά

- Χαρακτήρες ανά γραμμή: 42
- Ταχύτητα εκτύπωσης: 100cps
- Επιθυμητό επίπεδο θορύβου: <77db
- Υποστηριζόμενο πλάτος χαρτιού: 130-297mm και μήκος 120-590mm
- Δυνατότητα παράλληλης, σειριακής, USB σύνδεσης με τον Η/Υ, καθώς και δυνατότητα απευθείας σύνδεσής του σε τοπικό δίκτυο.

ΚΑΜΠΙΝΑ ΜΕΙΩΣΗΣ ΘΟΡΥΒΟΥ ΓΙΑ ΕΚΤΥΠΩΤΗ BRAILLE (Κωδικός: 339)

Θα πρέπει να καλύπτει τις ακόλουθες απαιτήσεις:

- Περιορισμός του θορύβου για το σύστημα καμπίνας - εκτυπωτή, σε επίπεδα περίπου των 60dB.
- Θα πρέπει να είναι επιτραπέζια και να παρέχεται από την εταιρεία κατασκευής του εκτυπωτή

ΜΗΧΑΝΙΚΗ ΓΡΑΦΟΜΗΧΑΝΗ BRAILLE (Κωδικός: 340)

Θα πρέπει να καλύπτει τις ακόλουθες απαιτήσεις:

- Μηχανική γραφομηχανή κινητής κεφαλής με δυνατότητα εκτύπωσης Braille 6 στιγμών.
- Μεταλλική στιβαρή κατασκευή
- Δυνατότητα φορητότητας - Βάρος μέχρι 4,8 Kg
- Να μπορεί να τυπώσει μέχρι 25 γραμμές των 42 κελιών (χαρακτήρων) σε χαρτί μεγέθους 11" X 11½".

ΦΟΡΗΤΗ ΗΛΕΚΤΡΟΝΙΚΗ ΓΡΑΦΟΜΗΧΑΝΗ BRAILLE (Κωδικός: 341)

Θα πρέπει να καλύπτει τις ακόλουθες απαιτήσεις:

- Πλήρης υποστήριξη Ελληνικού Braille με φωνητική αναγγελία του χαρακτήρα που εισάγει ο χρήστης, καθώς και των πλήκτρων ελέγχου στα Ελληνικά.
- Εσωτερική μνήμη για αποθήκευση αρχείων.
- Δυνατότητα εκτύπωσης και σε απλή σελίδα A4.

- Δυνατότητα σύνδεσης με εξωτερικό εκτυπωτή κειμένου, σύνδεσης εξωτερικού πληκτρολογίου PS/2 και δυνατότητα σύνδεσης με εξωτερική οθόνη για απεικόνιση του κειμένου σε μορφή βλεπόντων.
- Οδηγός λειτουργίας σε ελληνική γλώσσα και σε γλώσσα Braille.
- Δυνατότητα μεταφοράς αρχείων από/προς το PC

ΣΥΣΤΗΜΑ ΜΕΓΕΘΥΝΣΗΣ ΚΛΕΙΣΤΟΥ ΚΥΚΛΩΜΑΤΟΣ CCTV (Κωδικός: 342)

- Η συσκευή να αποτελείται από ένα σταθερή μονάδα που περιλαμβάνει την κάμερα και ένα πλαίσιο, το οποίο θα μπορεί να κινείται ελεύθερα στις δύο διαστάσεις, και πάνω σε αυτό να τοποθετείται το προς μεγέθυνση αντικείμενο (πχ. βιβλίο) και μια οθόνη (VGA) στην οποία απεικονίζεται το αντικείμενο σε μεγέθυνση.
- Θα πρέπει να επιτρέπεται η ταυτόχρονη χρήση του Η/Υ και της συσκευής μεγέθυνσης και να είναι δυνατή η απεικόνισή τους στην ίδια οθόνη, με τέτοιο τρόπο ώστε στο ένα μέρος της να απεικονίζονται οι πληροφορίες του ίδιου του Η/Υ, ενώ στο άλλο μέρος οι πληροφορίες του συστήματος μεγέθυνσης.
- Να υποστηρίζονται, φυσικό χρώμα, τεχνητά χρώματα για την δημιουργία αντιθέσεων, καθώς και αντιστροφή χρωμάτων (θετικό/αρνητικό).
- Η ελάχιστη διαγώνιος της οθόνης (VGA) που θα πρέπει να χρησιμοποιηθεί σε ένα τέτοιο σύστημα είναι 17" ίντσες. Η μεγέθυνση που επιτυγχάνεται σε αυτό το σύστημα θα πρέπει να είναι τουλάχιστον 40 φορές.
- Θα πρέπει να υπάρχουν μεγάλα, ευανάγνωστα πλήκτρα λειτουργίας τοποθετημένα πάνω στο κινητό πλαίσιο της βάσης για την μέγιστη δυνατή εργονομία του χρήστη.
- Θα πρέπει να υπάρχει δυνατότητα αυτόματης εστίασης με το πάτημα ενός πλήκτρου.

ΣΥΣΚΕΥΗ ΠΑΡΑΓΩΓΗΣ ΑΝΑΓΛΥΦΩΝ ΓΡΑΦΙΚΩΝ (Κωδικός: 343)

Φορητή συσκευή παραγωγής ανάγλυφων γραφικών σε ειδικό θερμοευαίσθητο μικροκαψουλικό χαρτί.

- Υποστηρίζει μικροκαψουλικό χαρτί διαστάσεων A4 και A3.
- Ταχύτητα επεξεργασίας ενός φύλλου 216mm X 280mm περίπου 10 δευτερόλεπτα.
- Αυτόματο κλείσιμο σε περίπτωση υπερθέρμανσης.

ΛΟΓΙΣΜΙΚΟ ΑΝΑΓΝΩΡΙΣΗΣ ΦΩΝΗΣ/ ΑΥΤΟΜΑΤΗΣ ΦΩΝΗΤΙΚΗΣ ΠΛΗΚΤΡΟΛΟΓΗΣΗΣ (Κωδικός: 344)

- Δυνατότητα μετατροπής Ελληνικού, Αγγλικού ή και μικτού προφορικού λόγου, σε γραπτό στον Η/Υ.
- Υψηλό ποσοστό επιτυχίας στην αναγνώριση και μετατροπή της φωνής, σε γραπτό λόγο.
- Ενσωματωμένο λεξικό που επιτρέπει την υπαγόρευση πολλών ειδών κειμένων.
- Δυνατότητα υπαγόρευσης στα Ελληνικά, στα Αγγλικά ή και μικτών κειμένων (καθώς μιλάει ο χρήστης το αναγνωρισθέν κείμενο εμφανίζεται ταυτόχρονα στην οθόνη του Η/Υ).
- Συνεργασία με το λογισμικό επεξεργασίας κειμένου Microsoft Word.
- Υποστήριξη φωνητικών εντολών.
- Δυνατότητα χειρισμού των λειτουργιών του προγράμματος με πλήκτρα, καθώς και ύπαρξη ηχητικής επιβεβαίωσης των λειτουργιών ηχογράφησης και αναγνώρισης, για άτομα με κινητικά προβλήματα και ειδικές ανάγκες.

ΛΟΓΙΣΜΙΚΟ ΜΕΤΑΤΡΟΠΗΣ/ΠΡΟΕΤΟΙΜΑΣΙΑΣ ΚΕΙΜΕΝΟΥ ΓΙΑ ΕΚΤΥΠΩΣΗ ΣΕ BRAILLE (Κωδικός: 345)

- Να υποστηρίζει τους εκτυπωτές Braille που διαθέτει ο φορέας και να είναι συμβατό με το μοντέλο του εκτυπωτή που προσφέρεται.
- Υποστήριξη Ελληνικού και Αγγλικού Braille.
- Να είναι συμβατό με τις τελευταίες εκδόσεις των Windows (XP, Vista, 7).
- Υποστήριξη εισαγωγής κειμένου διαφόρων τύπων όπως Microsoft Word, WordPerfect, HTML, ICADD, DAISY/NISO/NIMAS, ASCII κλπ.
- Δυνατότητα απευθείας εισαγωγής μαθηματικών στο Word με εγκατεστημένο MathType 5 ή 6 και μετατροπή τους σε Braille.
- Δυνατότητα εισαγωγής Braille με τη χρήση έξι πλήκτρων του πληκτρολογίου του Η/Υ.

ΛΟΙΠΟΣ ΕΞΟΠΛΙΣΜΟΣ

ΕΞΟΠΛΙΣΜΟΣ ΠΑΙΔΙΚΗΣ ΧΑΡΑΣ

ΑΜΜΟΔΟΧΟΣ (Κωδικός: 346)

Αμμοδόχος από ανθεκτικό πλαστικό υλικό υψηλής αντοχής, με κάλυμμα από το ίδιο υλικό, για προστασία από τις καιρικές συνθήκες. Θα έχει ενδεικτικές διαστάσεις (μήκος X πλάτος X ύψος) 155 X 155 X 25 cm.

ΞΥΛΙΝΗ ΚΟΥΝΙΑ ΕΞΩΤΕΡΙΚΟΥ ΧΩΡΟΥ (Κωδικός: 347)

Κούνια τριών θέσεων, της οποίας ο σκελετός θα είναι από μασίφ ξύλο, ειδικά επεξεργασμένο για να αντέχει στις διάφορες καιρικές συνθήκες. Οι γωνίες του σκελετού ενισχύονται με μεταλλική επικάλυψη. Τα καθίσματα της κούνιας θα είναι κατασκευασμένα από ανθεκτικό πλαστικό υλικό. Η κούνια θα έχει ενδεικτικές διαστάσεις (μήκος X πλάτος X ύψος) 300 X 258 X 227 cm. Θα είναι κατάλληλη για παιδιά άνω των 18 μηνών.

ΤΡΑΜΠΑΛΑ (Κωδικός: 348)

Παιδική τραμπάλα, που θα είναι κατασκευασμένη από ανθεκτικό πλαστικό, κατάλληλη και για εσωτερικό και για εξωτερικό χώρο. Θα επιτρέπει στα παιδιά να τραμπαλίζονται πάνω-κάτω και να στριφογυρίζουν γύρω-γύρω. Θα είναι κατάλληλη για ηλικίες άνω των 3 ετών, για δύο παιδιά κατά μέγιστο. Θα έχει ενδεικτικές διαστάσεις (μήκος X πλάτος X ύψος) 200 X 88 X 57 cm.

ΤΣΟΥΛΗΘΡΑ (Κωδικός: 349)

Παιδική τσουλήθρα από ανθεκτικό πλαστικό υλικό, πτυσσόμενη, για εύκολη αποθήκευση και χρησιμοποίησή της τόσο σε εσωτερικό όσο και σε εξωτερικό χώρο. Η σκάλα πρόσβασης στη τσουλήθρα θα διαθέτει ενσωματωμένα κάγκελα και ειδικά σχεδιασμένα φαρδιά σκαλοπάτια για εύκολο σκαρφάλωμα. Αντίστοιχα, η τσουλήθρα θα διαθέτει ψηλά τοιχώματα και στρογγυλεμένες γωνίες για ασφαλή ολίσθηση. Θα έχει ενδεικτικές διαστάσεις (μήκος X πλάτος X ύψος) 213 X 122 X 134 cm και μήκος τσουλήθρας περί τα 1,80 m. Η χρήση της θα είναι κατάλληλη για παιδιά άνω των 3 ετών.

ΠΑΡΚΟ ΔΡΑΣΤΗΡΙΟΤΗΤΩΝ (ΤΣΟΥΛΗΘΡΑ – ΑΝΑΡΡΙΧΗΣΗ) - (Κωδικός: 350)

Σύνθετη κατασκευή από ανθεκτικό πλαστικό υλικό που επιτρέπει στα παιδιά να κρυφτούν, να μπουσουλήσουν, να αναρριχηθούν, να κάνουν τσουλήθρα κλπ. Θα συναρμολογείται και αποσυναρμολογείται εύκολα για να μπορεί να χρησιμοποιηθεί τόσο σε εσωτερικό όσο και σε εξωτερικό χώρο. Θα έχει ενδεικτικές διαστάσεις (μήκος X πλάτος X ύψος) 167 X 84 X 101 cm. Η χρήση του θα είναι κατάλληλη για παιδιά άνω των 3 ετών.

ΚΑΜΠΙΑ (Κωδικός: 351)

Τούνελ δημιουργούμενο από πλαστικούς σπονδύλους, που συναρμολογούνται μεταξύ τους, δημιουργώντας την εικόνα κάμπιας, καθώς και την εμπρός και πίσω όψη της. Θα έχει ενδεικτικές διαστάσεις (μήκος X πλάτος X ύψος) 217 X 100 X 108 cm, και θα υπάρχει δυνατότητα επέκτασής της με την προσθήκη πρόσθετων σπονδύλων.

ΠΑΡΑΪΑΤΡΙΚΟΣ ΕΞΟΠΛΙΣΜΟΣ

ΠΡΟΠΛΑΣΜΑ ΑΝΘΡΩΠΙΝΟΥ ΣΩΜΑΤΟΣ (Κωδικός: 352)

Πρόπλασμα κορμού ανθρώπινου σώματος για την επίδειξη του πεπτικού, αναπνευστικού και κυκλοφορικού συστήματος. Θα είναι κατασκευασμένο από άθραυστο και μη τοξικό υλικό, βαμμένο με ανεξίτηλα και μη τοξικά χρώματα και θα αποτελείται από τα ακόλουθα αποσπώμενα τμήματα:

- Κεφάλι
- Πνεύμονες
- Καρδιά
- Στομάχι
- Συκώτι
- Πεπτικό σύστημα

Οι ενδεικτικές διαστάσεις του προπλάσματος (μήκος X πλάτος X ύψος) θα είναι 38 X 25 X 87 cm.

ΜΙΚΡΟΣΚΟΠΙΟ ΒΙΟΛΟΓΙΑΣ ΜΟΝΟΦΘΑΛΜΙΟ (Κωδικός: 353)

Το μικροσκόπιο θα έχει τα ακόλουθα τεχνικά χαρακτηριστικά:

- Κεφαλή με μονοφθάλμια περιστροφή 3600 και κλίση μέχρι 300
- Προσοφθάλμιος ευρυγώνιος WF 10X/18 mm
- Πλατφόρμα αντικειμενικών τεσσάρων θέσεων
- Αντικειμενικοί φακοί αχρωματικοί DIN 4X/0,10, DIN 10X/0,25, DIN 40X/0,65, DIN 100X/1,25
- Τράπεζα μηχανικής κίνησης σε δύο άξονες, με διαστάσεις 125 X 115 mm και ελεύθερη κίνηση 70 X 30 mm
- Ομοαξονικό σύστημα αδρός και μικρομετρικής εστίασης
- Σύστημα φωτισμού X-LED2 με ρυθμιζόμενη ένταση
- Συμπυκνωτής τύπου 1,25 N A Abbe, ρυθμιζόμενου ύψους και με διάφραγμα ίριδος

- Τροφοδοσία 100 – 240 V (AC), 50 – 60 Hz και εξωτερική μονάδα τροφοδοσίας με έξοδο 7,5 V (AC)

ΜΙΚΡΟΣΚΟΠΙΟ ΒΙΟΛΟΓΙΑΣ ΔΙΟΦΘΑΛΜΙΟ (Κωδικός: 354)

Το μικροσκόπιο θα έχει τα ακόλουθα τεχνικά χαρακτηριστικά:

- Κεφαλή με διοφθάλμια περιστροφή 3600 και κλίση μέχρι 300 με ρυθμιζόμενη εστιακή απόσταση και διοπτική αντιστάθμιση
- Προσοφθάλμιος ευρυγώνιος WF 10X/18 mm
- Πλατφόρμα αντικειμενικών τεσσάρων θέσεων
- Αντικειμενικοί φακοί αχρωματικοί DIN 4X/0,10, DIN 10X/0,25, DIN 40X/0,65, DIN 100X/1,25
- Τράπεζα μηχανικής κίνησης σε δύο άξονες, με διαστάσεις 125 X 115 mm και ελεύθερη κίνηση 70 X 30 mm
- Ομοαξονικό σύστημα αδρής και μικρομετρικής εστίασης
- Σύστημα φωτισμού X-LED2 με ρυθμιζόμενη ένταση
- Συμπυκνωτής τύπου 1,25 N A Abbe, ρυθμιζόμενου ύψους και με διάφραγμα ίριδος
- Τροφοδοσία 100 – 240 V (AC), 50 – 60 Hz και εξωτερική μονάδα τροφοδοσίας με έξοδο 7,5 V (AC)

ΗΛΕΚΤΡΟΝΙΚΟ ΠΙΕΣΟΜΕΤΡΟ ΜΠΡΑΤΣΟΥ (Κωδικός: 355)

Θα είναι ψηφιακό. Θα μετράει τη μεγάλη και τη μικρή πίεση καθώς και τους παλμούς της καρδιάς. Στην οθόνη του θα εμφανίζει ενδείξεις για ακανόνιστους παλμούς καρδιάς (αρρυθμία) και για μετρήσεις πάνω από τα ενδεδειγμένα όρια. Θα φέρει περιχειρίδα για διάμετρο μπράτσου 22-32 cm, που θα φουσκώνει αυτόματα μέχρι την κατάλληλη τιμή. Θα έχει μεγάλη οθόνη και θα είναι εύκολο στη χρήση. Θα λειτουργεί με μπαταρίες ή με ρεύμα με μετασχηματιστή, ο οποίος περιλαμβάνεται στην τιμή. Θα έχει δυνατότητα αποθήκευσης στη μνήμη του, 30 μετρήσεων με ημερομηνία και ώρα καθώς και του μέσου όρου των τελευταίων μετρήσεων.

ΣΤΗΘΟΣΚΟΠΙΟ (Κωδικός: 356)

Θα έχει κώδωνες από ανοξείδωτο χάλυβα, με μεμβράνη διπλών συχνοτήτων σε κάθε πλευρά τους και στεφάνη που δεν παγώνει τον ασθενή. Η μεγάλη πλευρά κάθε

κώδωνα θα χρησιμοποιείται σε ενήλικες ασθενείς, ενώ η μικρή πλευρά σε περιπτώσεις παιδιατρικών ή λεπτών ασθενών, γύρω από επιδέσμους και για εξέταση στις καρωτίδες. Θα έχει σωλήνα ακουστικών υψηλής απόδοσης με διπλό αυλό. Θα έχει δυνατότητα μετατροπής της μικρής πλευράς σε παραδοσιακό κώδωνα με αντικατάσταση της μεμβράνης από ελαστικό δακτύλιο.

ΦΟΡΕΙΟ ΣΠΑΣΤΟ ΓΙΑ ΤΡΑΥΜΑΤΙΑ (Κωδικός: 357)

Θα είναι κατασκευασμένο από ανθεκτικό υλικό, που μπορεί να πλένεται. Το μέγιστο βάρος του μεταφερομένου θα είναι τουλάχιστον 130 kg. Θα αναδιπλώνεται και θα μπορεί να προσαρμοστεί σε αυτό σύστημα ακινητοποίησης του κεφαλιού, καθώς και ιμάντες ακινητοποίησης.

Ενδεικτικές Διαστάσεις :

- Ανοιχτό: 221 X 53 X 16 cm
- Κλειστό: 104 X 19 X 12 cm

ΕΞΟΠΛΙΣΜΟΣ ΕΡΓΑΣΤΗΡΙΩΝ ΤΟΥΡΙΣΤΙΚΩΝ ΕΠΑΓΓΕΛΜΑΤΩΝ

ΘΕΡΜΟΘΑΛΑΜΟΣ (Κωδικός: 358)

Θα έχει ονομαστική ισχύ τουλάχιστον 2500W, θα φέρει 2 ανεμιστήρες και θα έχει χωρητικότητα 3 gastronorm 1/1. Θα είναι κατασκευασμένος από ανοξείδωτο χάλυβα κατά AISI 430, θα έχει ηλεκτρικά θερμαινόμενη βιτρίνα αέρα με κουρμπαριστό τζάμι για προβολή και συντήρηση των φαγητών και θα φέρει θερμοστάτη για ανύψωση της θερμοκρασίας έως 90° C. Θα φέρει συρτάρι υγρασίας. Θα έχει φωτισμό στη βιτρίνα με λάμπες θερμοκρασίας αλογόνου. Θα φέρει εσωτερικά ανοξείδωτη σχάρα.

Ενδεικτικές Διαστάσεις: 110 X 71 X 60 (Π X Β X Υ) cm.

ΗΛΕΚΤΡΙΚΟ ΠΛΑΤΩ ΨΗΣΙΜΑΤΟΣ (Κωδικός: 359)

Θα είναι διπλό με ονομαστική ισχύ τουλάχιστον 10kW και τάση λειτουργίας 400V. Θα έχει λεία ή ριγωτή ατσάλινη Fe510D επιφάνεια ψησίματος. Θα είναι κατασκευασμένο από ανοξείδωτο ατσάλι inox 18-10 με πάχος 12/10. Θα έχει θωρακισμένες αντιστάσεις κάτω από τις εστίες, από ατσάλι inox κατά AISI 309. Θα φέρει θερμοστάτη για λειτουργία σε θερμοκρασίες από 100 έως 270° C.

Ενδεικτικές Διαστάσεις: 70 X 70 X 24 (Π X Β X Υ) cm.

ΨΥΓΕΙΟ ΒΙΤΡΙΝΑ (Κωδικός: 360)

Θα έχει ονομαστική ισχύ τουλάχιστον 550 W και χωρητικότητα τουλάχιστον 1200 lt. Θα είναι κατασκευασμένο από ανοξείδωτο χάλυβα κατά AISI 304. Θα έχει δύο πόρτες με σύστημα αυτόματης επαναφοράς. Θα φέρει τουλάχιστον τρία (3) ρυθμιζόμενα ενισχυμένα πλαστικοποιημένα ράφια. Θα έχει λειτουργία αυτόματης απόψυξης. Το εύρος της θερμοκρασίας λειτουργίας του θα είναι τουλάχιστον 2 έως 7° C. Θα έχει θερμόμετρο, θερμοστάτη και εσωτερικό φωτισμό.

Ενδεικτικές Εξωτερικές Διαστάσεις: 135 X 70 X 200 (Π X Β X Υ) cm.

ΔΙΑΦΟΡΑ ΕΤΕΡΟΚΛΗΤΑ ΕΙΔΗ

ΑΡΜΟΝΙΟ (ΠΛΗΡΕΣ ΣΕΤ) - (Κωδικός: 361)

Περιλαμβάνει τα ακόλουθα:

- Αρμόνιο με τα ακόλουθα τεχνικά χαρακτηριστικά:
 - 61 πλήκτρα (5 οκτάβες) με δυναμικό κλαβιέ
 - Πάνω από 500 ήχους και 130 ρυθμούς
 - Ελληνικούς ρυθμούς (ενσωματωμένοι ή σε χωριστά CD)
 - Δύο ομάδες ψηφιακών εφέ με ρυθμίσεις
 - Ηχογράφηση δύο καναλιών
 - Οθόνη φωτιζόμενη υγρών κρυστάλλων
 - Midi in/out (έξοδος για ακουστικό)
 - Συμβατότητα με αρχεία GM/XGlite
 - Σύστημα εκμάθησης
 - Σύστημα «dual/split/harmony voice»
- Τροφοδοτικό ρεύματος με τα ακόλουθα τεχνικά χαρακτηριστικά:
 - AC voltage: 230V - 50Hz
 - DC 12V, 0,75A
 - Βάρος: 140 gr
- Βάση στήριξης
- Ακουστικό ήχου με τα ακόλουθα τεχνικά χαρακτηριστικά:
 - Αντίσταση: 32 Ω
 - Φορτίο: 50 mW
 - Βάρος χωρίς καλώδιο: 50 gr
 - Τύπος βύσματος: 3,5 mm stereo
 - Τύπος ακουστικού: Δυναμικό, Ανοιχτού τύπου
 - Μήκος καλωδίου: 1,25 m
 - Απόκριση συχνοτήτων: 50 - 18500 Hz
 - Μέγιστο επίπεδο έντασης (SPL): 110 dB
 - THD, Αρμονική παραμόρφωση: < 1 %

ΨΗΦΙΑΚΟ ΧΡΟΝΟΜΕΤΡΟ (Κωδικός: 362)

Θα έχει οθόνη 6 ψηφίων, ακρίβεια μέτρησης 1/100 sec, με ενδείξεις έναρξης (start), τέλους (stop), επαναφοράς (reset), ώρας, ημερομηνίας. Θα έχει δυνατότητα διαχωρισμού χρονομετρήσεων και διπλής χρονομέτρησης. Το εύρος μέτρησης θα είναι τουλάχιστον 23Ω 50Λ 59Δ. Θα συνοδεύεται από λουρί για κρέμασμα στο λαιμό.

ΟΠΤΙΚΟ ΚΟΥΔΟΥΝΙ (Κωδικός: 363)

Ασύρματο τηλεχειριζόμενο κουδούνι, που αποτελείται από πομπό και δέκτη και έχει τα ακόλουθα τεχνικά χαρακτηριστικά:

- Τροφοδοσία πομπού με μπαταρία
- Τροφοδοσία δέκτη με ρεύμα 220 V AC
- Κωδικοποίηση και ειδική διαμόρφωση σήματος για την αποφυγή παρεμβολών και εσφαλμένης ενεργοποίησης του κουδουνιού
- Επιλογή διαφορετικών μελωδιών για το ηχητικό σήμα
- Ευκρινής οπτική ένδειξη που αναβοσβήνει (flashing LED)
- Μέγιστη εμβέλεια: 40 m σε ανοικτό χώρο και 30 m σε κλειστό χώρο

ΣΤΕΡΕΟΣΚΟΠΙΟ ΔΙΟΦΘΑΛΜΙΟ (Κωδικός: 364)

Στερεοσκόπιο διοφθάλμιο, με τα ακόλουθα τεχνικά χαρακτηριστικά:

- Διπλοί ρυθμιζόμενοι προσοφθάλμιοι φακοί 10X
- Επιτυγχανόμενες μεγεθύνσεις 20X και 40X
- Δυνατότητα ψηφιακής απεικόνισης και αρχειοθέτησης με micro videocamera (δεν περιλαμβάνεται): Ναι